

A - 0 5 1 2

CLASSIFICATION

A. B. C. 19

SERVICE  
DU MATÉRIEL  
DE  
L'ARMÉE DE L'AIR

**TRANSAVIA**

29, Rue Bois-le-Vent  
PARIS (16<sup>e</sup>)

# NOMENCLATURE ILLUSTRÉE DES MOTEURS RENAULT

## 4 P O1 - 4 P O3 - 4 P O5

(Approuvée par D. M. n° 1518 SMAA Technique du 18 Août 1947)

Classification collective N° 150

ÉDITION : MARS 1949

NOMBRE D'EXEMPLAIRES : 600

84 Na  
1341



**TRANSAVIA**  
29, Rue Bols-le-Vent  
PARIS (16<sup>e</sup>)

## TABLE DES MATIÈRES

	Pages
RÉPERTOIRE DES RECTIFICATIFS.....	2
AVANT-PROPOS.....	5
RÉPERTOIRE DES NUMÉROS DES COMPOSANTS AVEC PRIX UNITAIRES.....	7
CHAPITRE I. — NOMENCLATURE SOMMAIRE DES SOUS-ENSEMBLES.....	17
CHAPITRE II. — NOMENCLATURE DÉTAILLÉE DES ENSEMBLES PARTIELS, SOUS-ENSEMBLES ET PIÈCES ÉLÉMENTAIRES.....	21
CHAPITRE III. — PIÈCES A COTES SPÉCIALES POUR RÉPARATION.....	55
CHAPITRE IV. — MATÉRIEL ET ORGANES D'ÉQUIPEMENT.....	61
CHAPITRE V. — OUTILLAGE SPÉCIAL.....	65

## TABLE DES PLANCHES

PLANCHE I. — CARTER.....	23
PLANCHE II. — CARTER ( <i>suite</i> ).....	23
PLANCHE III. — CARTER ( <i>fin</i> ).....	23
PLANCHE IV. — ATTELAGE MOTEUR.....	27
PLANCHE V. — ATTELAGE MOTEUR ( <i>fin</i> ).....	27
PLANCHE VI. — CYLINDRE ET CULASSE.....	29
PLANCHE VII. — CYLINDRE ET CULASSE ( <i>suite</i> ).....	29
PLANCHE VIII. — CYLINDRE ET CULASSE ( <i>fin</i> ).....	29
PLANCHE IX. — DISTRIBUTION.....	35
PLANCHE X. — MOYEU D'HÉLICE.....	37
PLANCHE XI. — GRAISSAGE.....	39
PLANCHE XII. — GRAISSAGE ( <i>fin</i> ).....	39
PLANCHE XIII. — COMMANDES AUXILIAIRES.....	41
PLANCHE XIV. — COMMANDES AUXILIAIRES ( <i>suite</i> ).....	41
PLANCHE XV. — COMMANDES AUXILIAIRES ( <i>fin</i> ).....	41
PLANCHE XVI. — ALIMENTATION.....	47
PLANCHE XVII. — ALLUMAGE.....	49
PLANCHE XVIII. — DÉMARRAGE.....	51
PLANCHE XIX. — REFROIDISSEMENT.....	53
PLANCHE XX. — OUTILLAGE SPÉCIAL.....	67
PLANCHE XXI. — OUTILLAGE SPÉCIAL ( <i>suite</i> ).....	67
PLANCHE XXII. — OUTILLAGE SPÉCIAL ( <i>fin</i> ).....	67

## AVANT-PROPOS

### A. GÉNÉRALITÉS

1.— La présente nomenclature illustrée donne la liste complète des composants entrant dans la constitution générale des moteurs Renault, et permet l'identification d'un composant en fonction des éléments suivants :

a) *Par le numéro constructeur ;*

Consulter le répertoire numérique qui précise en regard du numéro recherché, la page de la nomenclature à laquelle il y a lieu de se reporter.

b) *Par la fonction du composant ;*

Consulter le chapitre 1, qui permet de classer le composant recherché dans le sous-ensemble auquel il appartient et de se reporter à la page de la nomenclature détaillée.

c) *Au vu du composant sans connaître ses références ;*

Consulter dans les illustrations la figure qui représente le composant recherché. Celle-ci indiquera le numéro de repère permettant de se reporter dans la nomenclature détaillée.

2.— Sous le terme «composant» on désigne tout élément constitutif du moteur qui peut être démonté et remonté sans détérioration avec l'outillage dont disposent les utilisateurs, mais qui ne peut par lui-même être séparé en éléments plus simples avec cet outillage.

Parmi les composants il y a lieu de distinguer :

a) *La pièce élémentaire* qui n'est pas séparable en élément plus simple. (Voir page 6, repère e.)

b) *L'assemblage inamovible.* Sous ce titre on désigne un assemblage de pièces élémentaires soudées, rivées, usinées ensemble, emmanchées avec un outillage spécial ou équilibrées ensemble, lesquelles, en principe, ne sont jamais livrées séparément aux utilisateurs. La séparation d'un assemblage inamovible en ses éléments et son remontage peut avoir lieu, dans certains cas, dans un atelier spécialement outillé. (Voir page 6, pièce du repère c, constituée des pièces du repère d.)

c) *Le sous-ensemble* qui est constitué soit par des pièces élémentaires, des assemblages, soit par la combinaison des différents éléments ci-dessus. (Voir page 6, pièce du repère b, comprenant les pièces des repères c + d + e.)

d) *L'ensemble partiel* qui réunit un ou plusieurs sous-ensembles, plus éventuellement des pièces élémentaires se rapportant à l'ensemble partiel. (Voir page 6, repère a.)

### B. DISPOSITIONS PARTICULIÈRES

1.— Les numéros constructeur et la désignation des ensembles partiels, des sous-ensembles, des assemblages inamovibles et des pièces élémentaires, sont indiqués avec des caractères différents. De plus, les numéros constructeur sont décalés d'après la nature du composant. (Voir page 6.)

2.— Les pièces constitutives d'un assemblage inamovible, susceptibles d'être changées, sont énumérées immédiatement après ce composant et un trait vertical indique qu'elles font partie intégrante de cet assemblage. (Voir page 6, repère d.)

3.— Les pièces élémentaires se rapportant à un ensemble partiel sont séparées des autres composants par un trait horizontal.

- 4.— Les quantités mentionnées dans la nomenclature sont de deux sortes :
- a) Les quantités soulignées, pour un ensemble partiel ou un sous-ensemble sont celles se rapportant au *moteur*.
- b) Les quantités non soulignées, pour un composant déterminé, sont celles se rapportant à l'*ensemble partiel* ou au *sous-ensemble* correspondants, dont les quantités sont soulignées.
- 5.— La quantité globale par type de moteur pour un composant déterminé figure au répertoire numérique ainsi que le prix unitaire officiel.
- 6.— Les composants prévus en rechange figurent dans le tableau de dotation correspondant, avec les droits des unités et établissements de l'Armée de l'Air intéressés.
- 7.— Les composants du matériel et des organes d'équipement ne sont pas énumérés, ils font l'objet d'une nomenclature spéciale.
- 8.— Les composants comportant des pièces à cotes spéciales destinées à la réparation sont affectés, dans la nomenclature, d'un astérisque précédant le numéro du constructeur du composant de série. Ces pièces font l'objet du chapitre III.
- 9.— Lorsqu'un composant n'est pas prévu pour tous les moteurs d'un même type, mention en est faite dans la colonne observation.
- 10.— Les figures des planches sont repérées par des numéros qui sont reproduits en regard de la désignation du composant. Le cas échéant, un chiffre, porté à la droite du numéro repère, signale qu'il faut se reporter à une autre planche pour trouver la pièce représentée.
- 11.— Exemple sur la représentation des différents composants :

7.121.119	ENSEMBLE DES CARTERS	<u>1</u>	(a)
<u>7.290.496</u>	<b>Carter moteur, paliers et carter-support de roulement AV.....</b>	<u>1</u>	(b)
<u>7.290.497</u>	Assemblage du carter moteur et de ses paliers.....	1	(c)
3.007.231	Tube de vidange avant.....	1	(d)
3.450.730	Goujon de fixation de chapeau de palier 1, 2, 3, 5.....	8	(d)
3.450.835	Goujon de fixation du chapeau de palier 3.....	2	(d)
<u>7.290.519</u>	<b>Culbuteur.....</b>	<u>4</u>	(b)
<u>7.290.520</u>	Assemblage du culbuteur.....	2	(c)
3.005.507	Galet de culbuteur.....	2	(d)
3.012.428	Entretoise de galet.....	2	(d)
3.301.904	Axe de galet.....	2	(d)
3.306.798	Cuvette de réglage de culbuteur.....	2	(e)
3.450.887	Vis de serrage de cuvette.....	2	(e)
7.028.542	Écrou de vis de serrage.....	2	(e)
3.009.793	Joint des carters de culbuteurs.....	1	(e)

a) **Ensemble partiel**, quantité par moteur : 1

b) **Sous-ensemble**, quantité par moteur : 4

c) Assemblage inamovible } quantité par assemblage : 2  
                                   } quantité par moteur : 4 (repère b)

d) Pièces constitutives de l'assemblage du culbuteur n° 7.290.520 } (1)

e) Pièces démontables des culbuteurs n° 7.290.519 } (1)

(1) Les quantités sont valables pour un seul cylindre. Il y a lieu de les multiplier par 4 (repère b) pour obtenir les quantités par moteur pour le sous-ensemble culbuteur N° 7.290.519.

**TRANSAVIA**  
*29, Rue Bois-le-Vent*  
*PARIS (16<sup>e</sup>)*

## RÉPERTOIRE DES NUMÉROS DES COMPOSANTS AVEC PRIX UNITAIRES

**Nota.** — Les prix unitaires estimatifs des composants seront indiqués ultérieurement.

## RÉPERTOIRE NUMÉRIQUE

Ce répertoire permet de retrouver et de situer instantanément un composant dont on ne connaît que le numéro du constructeur, et de savoir la quantité globale par moteur.

NUMÉROS			QUANTITÉ TOTALE			PRIX UNITAIRE	NUMÉROS			QUANTITÉ TOTALE			PRIX UNITAIRE
Constructeur	Page	Repère planche	4 P 01	4 P 03	4 P 05		Constructeur	Page	Repère planche	4 P 01	4 P 03	4 P 05	
<b>1<sup>e</sup> Moteurs Renault 4 P 01, 4 P 03, 4 P 05 et matériels et organes d'équipement</b>													
6.361	26				2		3.007.054	32	171-6	1	1	1	
49.091	29	182-6	1	1	1		3.007.066	24	39-2	1	1	1	
49.091	30	182-6	1	1	1		3.007.126	24	35-2	1	1	1	
49.091	31	182-6	1	1	1		3.007.130	44	468-15	1	1	1	
49.091	32	182-6	1	1	1		3.007.132	44	469-15	1	1	1	
3.000.277	49	526-17	1	1	1		3.007.143	41	362-13	1	1	1	
3.000.503	43	443-14	1	1	1		3.007.144	39	305-11	1	1	1	
3.000.677	24		7	7	7		3.007.145	39	306-11	1	1	1	
3.001.210	23	6-1	1	1	1		3.007.146	39		2	2	2	
3.001.485	27	153-5	2	2	2		3.007.147	39		1	1	1	
3.001.565	42	391-13	4	4	4		3.007.148	25	52-2	1	1	1	
3.002.430	33	225-8	8	8	8		3.007.149	25	53-2	1	1	1	
3.002.431	33	224-8	8	8	8		3.007.151	39		2	2	2	
3.002.432	33	222-8	8	8	8		3.007.152	39		1	1	1	
3.003.142	35	271-9	8	8	8		3.007.153	39	307-11	1	1	1	
3.003.143	35	272-9	8	8	8		3.007.154	39	308-11	1	1	1	
3.003.721	35	273-9	8	8	8		3.007.154	39	311-11	1	1	1	
3.003.800	27	122-4	1	1	1		3.007.156	25	51-2	1	1	1	
3.004.950	35	245-9	5	5	5		3.007.157	39	309-11	1	1	1	
3.005.085	27	131-4	4	4	4		3.007.159	39	310-11	1	1	1	
3.005.086	27	128-4	2	2	2		3.007.180	42	369-13	1	1	1	
3.005.296	25	57-2	2	2	2		3.007.181	40	344-12	1	1	1	
3.005.297	39	312-11	1	1	1		3.007.199	43	421-14	1	1	1	
3.005.301	43	434-14	1	1	1		3.007.201	43	423-14	1	1	1	
3.005.302	43	442-14	1	1	1		3.007.202	43	403-14	2	2	2	
3.005.303	43	438-14	2	2	2		3.007.210	43	436-14	1	1	1	
3.005.305	43	432-14	2	2	2		3.007.211	43	424-14	1	1	1	
3.005.310	43	440-14	1	1	1		3.007.212	44	471-15	1	1	1	
3.005.316	25	56-2	2	2	2		3.007.230	41	365-13	4	4	4	
3.005.324	39	313-11	1	1	1		3.007.231	23		1	1	1	
3.005.340	25	55-2	1	1	1		3.007.259	29	176-6	1	1	1	
3.005.340	26	84-3			1		3.007.259	30	176-6	1	1	1	
3.005.351	41	368-13	1	1	1		3.007.259	31	176-6	1	1	1	
3.005.367	24	32-1	1	1	1		3.007.259	32	176-6	1	1	1	
3.005.507	33	212-8	8	8	8		3.007.274	43	439-14	1	1	1	
3.005.612	49		8	8	8		3.007.285	27	129-4	8	8	8	
3.005.746	29	168-6	4	4	4		3.007.286	27	126-4	4	4	4	
3.005.746	30	168-6	4	4	4		3.007.287	43	441-14	1	1	1	
3.005.746	31	168-6	4	4	4		3.007.291	29	175-6	1	1	1	
3.005.746	32	168-6	4	4	4		3.007.291	30	175-6	1	1	1	
3.006.435	43	437-14	2	2	2		3.007.291	31	175-6	1	1	1	
3.006.436	43	431-14	2	2	2		3.007.291	32	175-6	1	1	1	
3.006.736	23	22-1	8	8	8		3.007.337	44	472-15	1	1	1	
3.306.997	24	37-1			2		3.007.341	44	474-15	1	1	1	
3.007.037	33	220-8	4	4	4		3.007.371	23		9	9	9	
3.007.038	33	219-8	4	4	4		3.007.371	41		6	6	6	
3.007.051	51	549-18	8	8	8		3.007.390	35	244-9	1	1	1	
3.007.052	29	179-6	1	1	1		3.007.627	24		16	16	16	
3.007.052	30	179-6	1	1	1		3.007.741	47	504-16	1	1	1	
3.007.052	31	179-6	1	1	1		3.007.778	29	164-6	1	1	1	
3.007.052	32	179-6	1	1	1		3.307.778	30	164-6	1	1	1	
3.007.054	29	171-6	1	1	1		3.007.778	31	164-6	1	1	1	
3.007.054	30	171-6	1	1	1		3.007.778	32	164-6	1	1	1	
3.007.054	31	171-6	1	1	1		3.007.797	51	555-18	2	2	2	

NUMÉROS			QUANTITÉ TOTALE			PRIX UNITAIRE	NUMÉROS			QUANTITÉ TOTALE			PRIX UNITAIRE
Constructeur	Page	Repère planche	4 P 01	4 P 03	4 P 05		Constructeur	Page	Repère planche	4 P 01	4 P 03	4 P 05	
3.007.798	51	556-18	2	2	2		3.010.112	37	282-10	8	8	8	
3.007.799	51	545-18	11	11	11		3.010.116	37	287-10	1	1	1	
3.007.801	51	553-18	5	5	5		3.010.118	37		1	1	1	
3.007.802	51	554-18	3	3	3		3.010.119	37	285-10	1	1	1	
3.007.810	27	144- 5	4	4	4		3.010.124	37	286-10	1	1	1	
3.007.941	25	64- 2	4	4	4		3.010.211	47	507-16	1	1	1	
3.008.000	53	585-19	3	3	3		3.010.213	47	506-16	1	1	1	
3.008.010	53	573-19	1	1	1		3.010.224	47	583-19	1	1	1	
3.008.078	25	43- 1	1	1	1		3.010.224	53	583-19	1	1	1	
3.008.241	24	38- 2	1	1	1		3.010.226	49	530-17	1	1	1	
3.008.242	51	561-18	1	1	1		3.010.227	49	531-17	1	1	1	
3.008.244	42	378-13	1	1	1		3.010.229	53	579-19	1	1	1	
3.008.288	53	574-19	1	1	1		3.010.372	24		8	8	8	
3.008.347	47	505-16	1	1	1		3.010.516	23	13- 1	8	8	8	
3.008.350	49	534-17	8	8	8		3.010.749	43	445-14	2	2	2	
3.008.420	41		1	1	1		3.010.750	43	444-14	2	2	2	
3.008.446	41	364-13	1	1	1		3.010.909	47	512-16	1	1	1	
3.008.486	25	65- 2	4	4	4		3.010.910	49	532-17	2	2	2	
3.008.535	25	63- 2	4	4	4		3.010.916	47	511-16	1	1	1	
3.008.536	25	62- 2	4	4	4		3.010.919	40	342-12	1	1	1	
3.008.627	43	435-14	1	1	1		3.010.921	40	343-12	1	1	1	
3.008.684	51	550-18	1	1	1		3.010.922	35	242- 9	2	2	2	
3.008.685	51	551-18	2	2	2		3.011.485	27	153- 5	8	8	8	
3.008.694	44	470-15	2	2	2		3.011.628	32	193- 7	4	4	4	
3.008.695	43	402-14	2	2	2		3.011.628	33	193- 7	4	4	4	
3.008.696	44	454-15	1	1	1		3.011.629	32	194- 7	4	4	4	
3.008.696	45	484-15	1	1	1		3.011.629	33	194- 7	4	4	4	
3.008.697	24	36- 2	1	1	1		3.011.631	32	195- 7	4	4	4	
3.008.698	45	483-15	2	2	2		3.011.631	33	195- 7	4	4	4	
3.008.699	44	473-15	1	1	1		3.011.872	45	495-15	1	1	1	
3.008.700	44	477-15	1	1	1		3.011.873	45	496-15	1	1	1	
3.008.701	27	130- 4	8	8	8		3.011.874	45	494-15	1	1	1	
3.008.702	27	127- 4	4	4	4		3.011.955	26	97- 3			1	
3.008.710	29	183- 6	1	1	1		3.011.956	26	100- 3			1	
3.008.710	30	183- 6	1	1	1		3.011.957	26	83- 3			1	
3.008.710	31	183- 6	1	1	1		3.011.960	26	85- 3			1	
3.008.710	32	183- 6	1	1	1		3.011.961	26	113- 3			3	
3.008.751	23	5- 1	6	6	6		3.011.967	26	95- 3			1	
3.008.809	47	503-16	4	4	4		3.011.968	40	331-12	1	1	1	
3.008.878	47		4	4	4		3.011.970	26	96- 3			1	
3.008.879	49	528-17	1	1	1		3.011.971	26	98- 3			1	
3.009.176	51	552-18	1	1	1		3.011.972	26	101- 3			1	
3.009.406	45	480-15	1	1	1		3.011.979	25	74- 3			1	
3.009.537	51	546-18	3	3	3		3.012.012	33	227- 8	4	4	4	
3.009.704	37	288-10	4	4	4		3.012.013	33	228- 8	4	4	4	
3.009.793	33	229- 8	4	4	4		3.012.040	24	34- 1			1	
3.009.794	29	170- 6	1	1	1		3.012.043	35	276- 9			16	
3.009.794	30	170- 6	1	1	1		3.012.044	35	277- 9			8	
3.009.794	31	170- 6	1	1	1		3.012.045	35	274- 9			8	
3.009.794	32	170- 6	1	1	1		3.012.046	35	275- 9			8	
3.009.829	40	355-12	2	2	2		3.012.047	35	264- 9			4	
3.009.829	40	355-12	2	2	2		3.012.051	53		1	1	1	
3.010.004	53	587-19	2	2	2		3.012.052	35	265- 9			4	
3.010.004	53	587-19	1	1	1		3.012.053	35	278- 9			24	
3.010.011	23	12- 1	4	4	4		3.012.073	39	324-12	2	2	2	
3.010.066	32	196- 7	8	8	8		3.012.074	39	323-12	2	2	2	
3.010.066	33	196- 7	8	8	8		3.012.092	26	112- 3			1	
3.010.092	29	181- 6	1	1	1		3.012.289	33	232- 8			4	
3.010.092	30	181- 6	1	1	1		3.012.428	33	213- 8	8	8	8	
3.010.092	31	181- 6	1	1	1		3.012.476	45	492-15	1	1	1	
3.010.092	32	181- 6	1	1	1		3.012.477	45	493-15	1	1	1	
3.010.111	37	290-10	8	8	8		3.012.795	44	458-15	1	1	1	



NUMÉROS			QUANTITÉ TOTALE			PRIX UNITAIRE	NUMÉROS			QUANTITÉ TOTALE			PRIX UNITAIRE
Constructeur	Page	Repère planche	4 P 01	4 P 03	4 P 05		Constructeur	Page	Repère planche	4 P 01	4 P 03	4 P 05	
3.012.836	29	174-6	1	1	1		3.300.488	33	226-8	4	4	4	
3.012.836	30	174-6	1	1	1		3.300.648	33	222-8	8	8	8	
3.012.836	31	174-6	1	1	1		3.300.695	24		8	8	8	
3.012.836	32	174-6	1	1	1		3.300.851	29	178-6	1	1	1	
3.013.117	27	152-5	4	4	4		3.300.851	30	178-6	1	1	1	
3.014.449	29	161-6	1	1	1		3.300.851	31	178-6	1	1	1	
3.014.449	30	161-6	1	1	1		3.300.851	32	178-6	1	1	1	
3.014.449	31	161-6	1	1	1		3.300.852	29	166-6	1	1	1	
3.014.449	32	161-6	1	1	1		3.300.852	30	166-6	1	1	1	
3.014.450	29	162-6	1	1	1		3.300.852	31	166-6	1	1	1	
3.014.450	30	162-6	1	1	1		3.300.852	32	166-6	1	1	1	
3.014.450	31	162-6	1	1	1		3.300.950	25	42-1	1	1	1	
3.014.450	32	162-6	1	1	1		3.301.366	23	7-1	5	5	5	
3.014.451	29	173-6	1	1	1		3.301.738	27	143-5	4	4	4	
3.014.451	30	173-6	1	1	1		3.301.768	32	192-7	4	4	4	
3.014.451	31	173-6	1	1	1		3.301.768	33	192-7	4	4	4	
3.014.451	32	173-6	1	1	1		3.301.789	35	262-9	4	4		
3.014.463	49	525-17	1	1	1		3.301.877	27	154-5	4	4	4	
3.014.884	49	523-17	1	1	1		3.301.878	27	155-5	8	8	8	
3.015.478	24	28-1	1	1	1		3.301.880	27	156-5	4	4	4	
3.015.488	25	47-1	1	1	1		3.301.904	33	214-8	8	8	8	
3.015.554	39		2	2	2		3.303.560	53	589-19	1	1	1	
3.015.555	39	315-11	1	1	1		3.305.413	47	514-16	6	6	6	
3.015.556	39	314-11	1	1	1		3.305.816	35		8	8		
3.015.769	41		2	2	2		3.306.084	49		4	4	4	
3.015.832	49	522-17	1	1	1		3.306.125	51	558-18	1	1	1	
3.016.075	44	475-15	1	1	1		3.306.126	51	559-18	2	2	2	
3.016.919	49	529-17	2	2	2		3.306.273	43	410-14	1	1	1	
3.050.079	49	521-17	1	1	1		3.306.274	43	409-14	1	1	1	
3.050.080	49	524-17	1	1	1		3.306.275	43	406-14	1	1	1	
3.050.320	27	151-5	4	4	4		3.306.276	44	455-15	1	1	1	
3.050.771	53		1	1	1		3.306.305	40	359-12			1	
3.100.039	23	4-1	1	1	1		3.306.306	26	75-3			1	
3.100.042	23	3-1	4	4	3		3.306.308	40	358-12			1	
3.100.049	23	4-1			1		3.306.309	26	76-3			1	
3.100.068	25	46-2	1	1	1		3.306.377	41	363-13	1	1	1	
3.100.074	23	26-1	1	1	1		3.306.378	40	333-12	1	1	1	
3.100.345	33	217-8	4	4	4		3.306.379	40	335-12	1	1	1	
3.102.097	53	572-19	1	1	1		3.306.380	40	334-12	1	1	1	
3.102.100	24	28-1	1	1	1		3.306.381	40	332-12	1	1	1	
3.102.134	43	401-14	1	1	1		3.306.428	26	104-3			1	
3.102.137	44	476-15	1	1	1		3.306.429	26	105-3			1	
3.102.168	40	351-12	1	1	1		3.306.485	43	405-14	2	2	2	
3.102.382	27	124-4	1	1	1		3.306.750	45	496-15	1	1	1	
3.102.393	45	494-15	1	1	1		3.306.751	45	495-15	1	1	1	
3.102.416	25	41-1	1				3.306.795	45	479-15	1	1	1	
3.102.424	25	40-1	1				3.306.796	40	354-12	2	2	2	
3.102.425	25	40-1		1			3.306.796	40	354-12	2	2		
3.102.529	26	40-1			1		3.306.797	35	252-9	16	16	16	
3.200.025	53	586-19	2	2	2		3.306.798	33	215-8	8	8	8	
3.200.026	53	584-19	2	2	2		3.306.805	45	478-15	1	1	1	
3.200.027	53	588-19	1	1	1		3.306.997	24	37-1			2	
3.200.119	25	45-2	1	1	1		3.306.998	42	372-13	1	1		
3.300.056	29	165-6	1	1	1		3.307.219	24	33-1			1	
3.300.056	30	165-6	1	1	1		3.307.220	24				1	
3.300.056	31	165-6	1	1	1		3.308.283	26				4	
3.300.056	32	165-6	1	1	1		3.400.026	23		3	3	3	
3.300.289	35	263-9	8	8			3.400.201	23		2	2	2	
3.300.370	29	163-6	2	2	2		3.400.202	23	16-1	10	10	10	
3.300.370	30	163-6	2	2	2		3.400.202	44	370-13	8	8	8	
3.300.370	31	163-6	2	2	2		3.400.202	41	463-15	1	1	1	
3.300.370	32	163-6	2	2	2		3.400.203	23	25-1	2	2	2	

NUMÉROS			QUANTITÉ TOTALE			PRIX UNITAIRE	NUMÉROS			QUANTITÉ TOTALE			PRIX UNITAIRE
Constructeur	Page	Repère planche	4 P 01	4 P 03	4 P 05		Constructeur	Page	Repère planche	4 P 01	4 P 03	4 P 05	
3.400.203	39		2	2	2		3.450.900	32	167- 6	3	3	3	
3.400.203	41		3	3	3		3.450.909	23		8	8	8	
3.400.206	23	17- 1	2	2	2		3.450.918	23	23- 1	8	8	8	
3.400.206	44	462-15	8	8	8		3.450.928	51	560-18	4	4	4	
3.400.210	41		1	1	1		3.450.980	47	515-16	—	—	—	
3.400.225	41	366-13	3	3	3		3.450.981	47	515-16	—	—	—	
3.400.237	23	18- 1	1	1	1		3.451.061	33	218- 8	4	4	4	
3.400.252	23	19- 1	2	2	2		3.451.062	29	180- 6	2	2	2	
3.400.264	23	20- 1	1	1	1		3.451.062	30	180- 6	2	2	2	
3.400.406	25						3.451.062	31	180- 6	2	2	2	
3.400.418	23		1	1	1		3.451.062	32	180- 6	2	2	2	
3.400.418	41		2	2	2		3.451.067	42	392-13	1	1	1	
3.400.424	23		9	9	9		3.451.069	24		2	2	2	
3.400.434	25	73- 3			4		3.451.195	27	146-5	8	8	8	
3.400.436	23		1	1	1		3.451.196	27	145-5	8	8	8	
3.400.443	41		1	1	1		3.451.197	29		3	3	3	
3.400.460	41	371-13	4	4	4		3.451.197	30		3	3	3	
3.400.606	44	453-15	1	1	1		3.451.197	31		3	3	3	
3.400.610	23		4	4	4		3.451.197	32		3	3	3	
3.400.805	24	29- 1	6	6	6		3.451.260	24				1	
3.400.808	23	15- 1	7	7	7		3.451.260	40	336-12	1	1	1	
3.400.808	41	368-13			1		3.451.262	40	352-12	4	4	4	
3.450.023	25				2		3.451.262	40	352-12			3	
3.450.047	49		4	4	4		3.451.406	26				2	
3.450.047	53	580-19	2	2	2		3.451.799	44	467-15	1	1	1	
3.450.047	53	580-19	1	1	1		3.452.262	41		1	1	1	
3.450.067	51	557-18	5	5	5		3.452.285	44	452-15	1	1	1	
3.450.077	47	509-16	1	1	1		3.452.286	43	407-14	1	1	1	
3.450.164	49	527-17	1	1	1		3.452.287	43	408-14	1	1	1	
3.450.168	26	86- 3			1		3.452.288	42	375-13	1	1	1	
3.450.168	26	03- 3			1		3.452.289	41	369-13	1	1	1	
3.450.184	26	99- 3			8		3.452.290	40	353-12	1	1	1	
3.450.336	25	172- 3			11		3.452.291	44	456-15	1	1	1	
3.450.536	29	172- 3	2	2	2		3.452.293	23	24- 1	16	16	16	
3.450.536	30	172- 6	2	2	2		3.452.295	43		1	1	1	
3.450.536	31	172- 6	2	2	2		3.452.306	44		1	1	1	
3.450.536	32	172- 6	2	2	2		3.452.307	26	102- 3			1	
3.450.619	23	21- 1	22	22	22		3.452.312	41	369-13			1	
3.450.619	41	367-13	2	2	2		3.452.327	23	14- 1	4	4	4	
3.450.620	24	30- 1	2	2	2		3.452.328	23		4	4	4	
3.450.621	24		22	22	22		3.452.389	44	466-15	1	1	1	
3.450.621	25		2	2	2		3.452.394	37	289-10	8	8	8	
3.450.621	42		2	2	2		3.452.395	37	291-10	1	1	1	
3.450.730	23	1- 1	8	8	8		3.452.397	37		1	1	1	
3.450.731	23		8	8	8		3.452.401	47	515-16	—	—	—	
3.450.819	25		6	6	6		3.452.405	23	8- 1	5	5	5	
3.450.833	23		2	2	2		3.452.406	49		4	4	4	
3.450.834	23		2	2	2		3.452.407	44	464-15	2	2	2	
3.450.835	23	2- 1	2	2	2		3.452.410	40	356-12	1	1	1	
3.450.839	27		4	4	4		3.452.410	40	356-12	1	1	1	
3.450.846	53	576-19	2	2	2		3.452.411	39		2	2	2	
3.450.858	24		16	16	16		3.452.412	39		4	4	4	
3.450.886	49	528-17	4	4	4		3.452.413	39		1	1	1	
3.450.887	33	216- 8	8	8	8		3.452.413	41		2	2	2	
3.450.888	33	221- 8	8	8	8		3.452.414	41		4	4	4	
3.450.899	29	177- 6	3	3	3		3.452.415	27	142- 5	4	4	4	
3.450.899	30	177- 6	3	3	3		3.452.416	27	125- 4	1	1	1	
3.450.899	31	177- 6	6	6	6		3.452.417	27	123- 4	1	1	1	
3.450.899	32	177- 6	3	3	3		3.452.418	26	77- 3			1	
3.450.900	29	167- 6	3	3	3		3.452.418	39	317-11	1	1	1	
3.450.900	30	167- 6	3	3	3		3.452.418	42	377-13	1	1	1	
3.450.900	31	167- 6	3	3	3		3.452.419	24		4	4	4	

NUMÉROS			QUANTITÉ TOTALE			PRIX UNITAIRE	NUMÉROS			QUANTITÉ TOTALE			PRIX UNITAIRE
Constructeur	Page	Repère planche	4 P 01	4 P 03	4 P 05		Constructeur	Page	Repère planche	4 P 01	4 P 03	4 P 05	
3.452.422	26	78- 3			1		7.030.311	53	577-19	2	2	2	
3.452.422	39	316-11	1	1	1		7.030.312	29		3	3	3	
3.452.422	42	376-13	1	1	1		7.030.312	30		3	3	3	
7.028.501	41		1	1	1		7.030.312	31		3	3	3	
7.028.542	29		3	3	3		7.030.312	32		3	3	3	
7.028.542	30		3	3	3		7.030.312	32		8	8	8	
7.028.542	31		3	3	3		7.030.312	33		8	8	8	
7.028.542	32		3	3	3		7.030.314	47		4	4	4	
7.028.542	33		16	16	16		7.030.316	25		4	4	4	
7.028.543	24		2	2	2		7.033.083	47	508-16	2	2	2	
7.028.544	47		4	4	4		7.033.084	42	393-13	1	1		
7.028.601	24		16	16	16		7.033.086	40	357-12	2	2		
7.028.601	25		2	2	2		7.120.996	44	461-15	1	1	1	
7.028.601	25				13		7.120.997	44		1	1	1	
7.028.601	26				2		7.121.022	42		1	1		
7.028.601	39		3	3	3		7.121.023	26				1	
7.028.601	41		7	7	7		7.121.025	24	27- 1	1	1	1	
7.028.601	42		10	10	10		7.121.038	49	521-17	1	1	1	
7.028.601	44		11	11	11		7.121.040	49	524-17	1	1	1	
7.028.601	51		1	1	1		7.121.058	39	321-12	1	1	1	
7.028.602	24		22	22	20		7.121.081	53	581-19	1	1	1	
7.028.602	24		11	11	11		7.121.083	53		1	1	1	
7.028.602	25		2	2	2		7.121.084	53		1	1	1	
7.028.602	26				5		7.121.093	24	31- 1	1	1		
7.028.602	29		4	4	4		7.121.106	37		1	1	1	
7.028.602	30		4	4	4		7.121.107	51		1	1	1	
7.028.602	31		8	8	8		7.121.108	51	541-18	1	1	1	
7.028.602	32		4	4	4		7.121.109	51	542-18	1	1	1	
7.028.602	42		9	9	9		7.121.110	51	543-18	1	1	1	
7.028.603	27		12	12	12		7.121.111	51	544-18	1	1	1	
7.028.603	44		4	4	4		7.121.112	44		1	1	1	
7.028.604	42	373-13			1		7.121.113	44	451-15	1	1	1	
7.028.607	24		3	3	3		7.121.116	29		1	1	1	
7.028.607	26				8		7.121.116	30		1	1	1	
7.028.607	44		1	1	1		7.121.117	31		1	1	1	
7.030.301	24		16	16	16		7.121.117	32		1	1	1	
7.030.301	24		2	2	2		7.121.118	47		1	1		
7.030.301	25				8		7.121.119	23		1	1		
7.030.301	39		2	2	2		7.121.125	41		1	1		
7.030.301	34		7	7	7		7.121.126	41	361-13			1	
7.030.301	42		10	10	10		7.121.127	39	322-12	1	1	1	
7.030.301	44		11	11	11		7.121.133	23				1	
7.030.301	51		1	1	1		7.121.143	47	502-16	1	1	1	
7.030.302	24		11	11	11		7.215.241	35	251- 9	1	1	1	
7.030.302	26				5		7.215.162	25	61- 2	4	4	4	
7.030.302	29		7	7	7		7.230.696	33	231- 8	1	1		
7.030.302	30		7	7	7		7.290.496	23		1	1		
7.030.302	31		7	7	7		7.290.497	23		1	1		
7.030.302	32		7	7	7		7.290.499	25	51- 2	1	1	1	
7.030.302	42		7	7	7		7.290.500	25		1	1	1	
7.030.303	24		4	4	4		7.290.501	25	54- 2	1	1	1	
7.030.303	27		12	12	12		7.290.502	25		4	4	4	
7.030.303	44		4	4	4		7.290.503	27	121- 4	1	1		
7.030.304	24		7	7	7		7.290.504	27	147- 5	8	8	8	
7.030.304	42	374-13	1	1	1		7.290.505	27		4	4	4	
7.030.304	49		8	8	8		7.290.506	27		4	4	4	
7.030.307	24		3	3	3		7.290.507	29		1	1	1	
7.030.307	26				8		7.290.507	30		1	1	1	
7.030.307	44		1	1	1		7.290.509	29	169- 6	1	1	1	
7.030.307	49		4	4	4		7.290.510	30	169- 6	1	1	1	
7.030.307	49		4	4	4		7.290.511	31		1	1	1	
7.030.307	51		4	4	4		7.290.511	32		1	1	1	

NUMÉROS			QUANTITÉ TOTALE			PRIX UNITAIRE	NUMÉROS			QUANTITÉ TOTALE			PRIX UNITAIRE
Constructeur	Page	Repère planche	4 P 01	4 P 03	4 P 05		Constructeur	Page	Repère planche	4 P 01	4 P 03	4 P 05	
7.290.513	31	169-6	1	1	1		7.290.554	53	578-19	1	1	1	
7.290.514	32	169-6	1	1	1		7.290.556	53	582-19	1	1	1	
7.290.515	32		4	4	4		7.290.557	53		1	1	1	
7.290.516	32	191-7	4	4	4		7.290.558	53		2	2	2	
7.290.517	33		4	4	4		7.290.559	53		1	1	1	
7.290.518	33	201-7	4	4	4		7.290.561	23				1	
7.290.519	33		4	4	4		7.290.562	25	71-3			1	
7.290.520	33	211-8	8	8	8		7.290.563	26				1	
7.290.522	35		1	1	1		7.290.564	26	81-3			1	
7.290.523	35	241-9	1	1	1		7.290.565	26	82-3			1	
7.290.524	35	261-9	8	8	8		7.290.566	26	91-3			1	
7.290.525	35		8	8			7.290.567	26	92-3			1	
7.290.526	40		1	1	1		7.290.568	26	93-3			1	
7.290.527	40		1	1			7.290.569	26	94-3			2	
7.290.529	44	465-15	1	1	1		7.290.570	26				1	
7.290.530	45		1	1	1		7.290.571	26	111-3			1	
7.290.531	45		1	1	1		7.290.574	35				8	
7.290.532	51	547-18	1	1	1		7.290.576	47				1	
7.290.533	47	501-16	1	1	1		7.290.577	41				1	
7.290.534	47	513-16	1	1	1		7.290.604	23	9-1	3	3	3	
7.290.535	41	361-13	1	1			7.290.605	23	10-1	1	1	1	
7.290.536	42	361-13	1	1			7.290.606	23	11-1	1	1	1	
7.290.537	39		1	1	1		7.290.654	35	243-9	1	1	1	
7.290.538	39	301-11	1	1	1		7.290.779	29		1	1	1	
7.290.539	39	302-11	1	1	1		7.290.779	30		1	1	1	
7.290.540	39	303-11	2	2	2		7.290.780	31		1	1	1	
7.290.541	39	304-11	1	1	1		7.290.780	32		1	1	1	
7.290.542	39		1	1	1		7.290.781	27	141-5	4	4	4	
7.290.543	40		1	1	1		7.290.784	27		1	1		
7.290.544	40		1	1	1		7.290.785	35				8	
7.290.545	40	341-12	1	1	1		7.290.786	33	231-8			4	
7.290.546	43		1	1	1		7.290.787	40				1	
7.290.547	43		1	1	1		7.290.788	53		2	2	2	
7.290.548	43		1	1	1		7.290.811	25				1	
7.290.549	37	281-10	1	1	1		7.290.837	23				1	
7.290.550	37	283-10	1	1	1		7.290.838	27				1	
7.290.551	37	284-10	1	1	1		7.290.897	27	148-5	1	1	1	
7.290.552	53	571-19	1	1	1		7.290.950	27				1	
7.290.553	53	575-19	1	1	1		7.290.951	43		1	1	1	

NUMÉROS			QUANTITÉ TOTALE		
Constructeur	Page	Repère et Planche	4 P 01	4 P 03	4 P 05
<b>Matériel et Organes d'équipement</b>					
1.038	63	481-15	1	1	1
1.039	63	482-15	1	1	1
21.170	63		1	1	1

NUMÉROS				QUANTITÉ TOTALE			NUMÉROS				QUANTITÉ TOTALE		
Snecma	Lauravia	Page	Repère et Planche	4 P 01	4 P 03	4 P 05	Snecma	Lauravia	Page	Repère et Planche	4 P 01	4 P 03	4 P 05
<b>Outillage spécial</b>													
40.251		67	8-20	1	1	1	190.181	8.351	67	27-20	1	1	1
170.023		67	7-20	1	1	1	190.182	8.334	68	67-22	1	1	1
170.032		67	5-20	1	1	1	190.184	8.467	68	61-22	1	1	1
170.040		67	6-20	1	1	1	190.185		68		1	1	1
170.458	8.178	67	18-20	2	2	2	190.186	8.368	67	39-20	1	1	1
170.459	8.177	67	28-20	2	2	2	190.187	8.344	67	29-20	1	1	1
170.460	8.358	67	14-20	1	1	1	190.188	8.345	67	30-20	1	1	1
170.461	8.360	67	17-20	1	1	1	190.194	8.369	67	40-20	1	1	1
170.465	8.343	67	16-20	1	1	1	190.195	8.371	67	23-20	1	1	1
170.466	8.338	67	12-20	1	1	1	190.199	8.346	67	33-20	1	1	1
170.469	8.337	67	13-20	1	1	1	190.202	8.477	68	65-22	1	1	1
170.476	8.347	67	31-20	1	1	1	190.209	8.473	67	41-21	1	1	1
170.497	8.431	67	9-20	1	1	1	190.210	8.478	68	68-22	1	1	1
170.534	8.367	67	20-20	1	1	1	190.211	8.181	67	35-20	1	1	1
170.537	8.366	67	19-20	1	1	1	190.214	8.476	68	66-22	1	1	1
170.547	8.365	67	10-20	1	1	1	190.217		68	60-22	1	1	1
170.560	8.459	68	50-21	1	1	1	190.219	8.187	68	63-22	1	1	1
170.561	8.312	68	48-21	1	1	1	190.220	8.451	68	70-22	1	1	1
170.632	8.453	67	42-21	1	1	1	190.221	8.456	68	46-21	1	1	1
170.633	8.458	67	43-21	1	1	1	190.222	8.455	68	52-21	1	1	1
170.634	8.454	67	44-21	1	1	1	190.226	8.479	68	69-22	1	1	1
170.641	8.370	68	47-21	1	1	1	190.227	8.457	68	49-21	1	1	1
170.646	8.361	67	37-20	1	1	1	190.228	8.311	68	53-21	1	1	1
190.007	8.341	67	21-20	1	1	1	190.231	8.461	68	55-22	1	1	1
190.009	8.291	67	1-20	1	1	1	190.232	8.462	68	56-22	1	1	1
190.014	8.342	67	11-20	1	1	1	190.233	8.463	68	57-22	1	1	1
190.039		67	2-20	1	1	1	190.234	8.464	68	58-22	1	1	1
190.137	8.186 D/C	67	3-20	1	1	1	190.235	8.465	68	59-22	1	1	1
190.160	8.356	67	22-20	1	1	1		8.296	68		1	1	1
190.163	8.359	67	34-20	1	1	1		8.316	68		1	1	1
190.165	8.350	67	36-20	1	1	1		8.323	68		1	1	1
190.166	8.348	67	15-20	1	1	1		8.373	68		1	1	1
190.176	8.355	67	38-20	1	1	1		8.417	68		1	1	1
190.177	8.175	67	32-20	1	1	1		8.421	68		1	1	1
190.178	8.176	67	26-20	1	1	1		8.425	68		1	1	1
190.179	8.357	67	4-20	1	1	1		8.480	68		1	1	1

**TRANSAVIA**  
29, Rue Bois-le-Vent  
PARIS (16<sup>e</sup>)

CHAPITRE I

---

**NOMENCLATURE SOMMAIRE DES SOUS-ENSEMBLES**

## NOMENCLATURE SOMMAIRE DES MOTEURS RENAULT 4 P

NUMÉRO DE CONSTRUCTEUR	DÉSIGNATION DES ENSEMBLES PARTIELS ET SOUS-ENSEMBLES	PAGES	OBSERVATIONS
<b>1° CARTER</b>			
7.121.119	Ensemble des carters.....	23	4 P01 4 P05
7.121.133			
7.290.496	Carter moteur, paliers et carter-support de roulement AV.....	23	4 P01 4 P05
7.290.561			
7.290.499	Renvoi de commande de distribution.....	25	
7.290.502	Suspension du moteur.....	25	
7.290.811	Couvercle supérieur.....	25	
7.290.563	Renvoi de commande de pompe à huile auxiliaire.....	26	
7.121.023	Pompe auxiliaire.....	26	
7.290.570	Tube d'aspiration d'huile.....	26	
<b>2° ATTELAGE MOTEUR</b>			
7.290.784	Vilebrequin.....	27	4 P01 4 P05
7.290.838			
7.290.505	Embiellage.....	27	
7.290.506	Piston.....	27	
<b>3° CYLINDRE ET CULASSE</b>			
7.290.507	Culasse pour cylindre 1.....	29	
7.290.507	Culasse pour cylindre 3.....	30	
7.290.511	Culasse pour cylindre 2.....	31	
7.290.511	Culasse pour cylindre 4.....	32	
7.290.515	Soupape d'admission.....	32	
7.290.517	Soupape d'échappement.....	33	
7.290.519	Culbuteur.....	33	
	Capot de culbuteur.....	33	4 P01 4 P05
<b>4° DISTRIBUTION</b>			
7.290.522	Arbre à cames.....	35	
3.305.816	Poussoir.....	35	4 P01 4 P05
7.290.785			
7.290.525	Cache-triangle.....	35	4 P01 4 P05
7.290.574			
<b>5° MOYEU D'HÉLICE</b>			
7.121.106	Moyeu d'hélice.....	37	

NUMÉRO DE CONSTRUCTEUR	DÉSIGNATION DES ENSEMBLES PARTIELS ET SOUS-ENSEMBLES	PAGES	OBSERVATIONS
<b>6° GRAISSAGE</b>			
7.290.537	Pompe à huile.....	39	
7.290.542	Tuyauterie d'huile du filtre.....	39	
7.290.543	Limiteur de pression.....	40	
7.290.544	Filtre à huile.....	40	
7.290.526	Graissage de la pompe à vide et raccords.....	40	
7.290.527	Raccords des tuyauteries d'huile.....	40	5 P01
7.290.787	Graissage de la pompe auxiliaire.....	40	4 P05
<b>7° COMMANDES AUXILIAIRES</b>			
7.121.125	Carter arrière (montage avec pompe à vide).....	41	4 P01
7.290.577		41	4 P05
7.121.022	Carter arrière (montage sans pompe à vide).....	42	4 P01
7.290.546	Commande de distribution (montage avec pompe à vide).....	43	
7.290.547	Commande de distribution (montage sans pompe à vide).....	43	
7.290.548	Commande des magnétos.....	43	
7.121.112	Commande de pompe à vide.....	44	
7.120.997	Commande des pompes à essence et de tachymètre (sans robinet d'essence).....	44	
7.290.530	Commande des pompes à essence et de tachymètre (avec robinet d'essence).....	45	
<b>8° ALIMENTATION</b>			
7.121.118	Tubulure d'admission et carburateur.....	47	4 P01
7.290.576			4 P05
<b>9° ALLUMAGE</b>			
<b>10° DÉMARRAGE</b>			
7.121.107	Démarrreur.....	51	
<b>11° REFROIDISSEMENT</b>			
3.012.051	Capot d'entrée d'air.....	53	
3.050.771	Panneau AR de capotage.....	53	
7.121.083	Défecteur d'air avant.....	53	
7.121.081	Défecteur d'air central.....	53	
7.121.084	Défecteur d'air arrière.....	53	
7.290.788	Fixation des déflecteurs (AV et AR).....	53	
7.290.558	Fixation des déflecteurs (AV et AR).....	53	
7.290.559	Fixation des déflecteurs (central).....	53	
7.290.557	Fixation des déflecteurs (central).....	53	



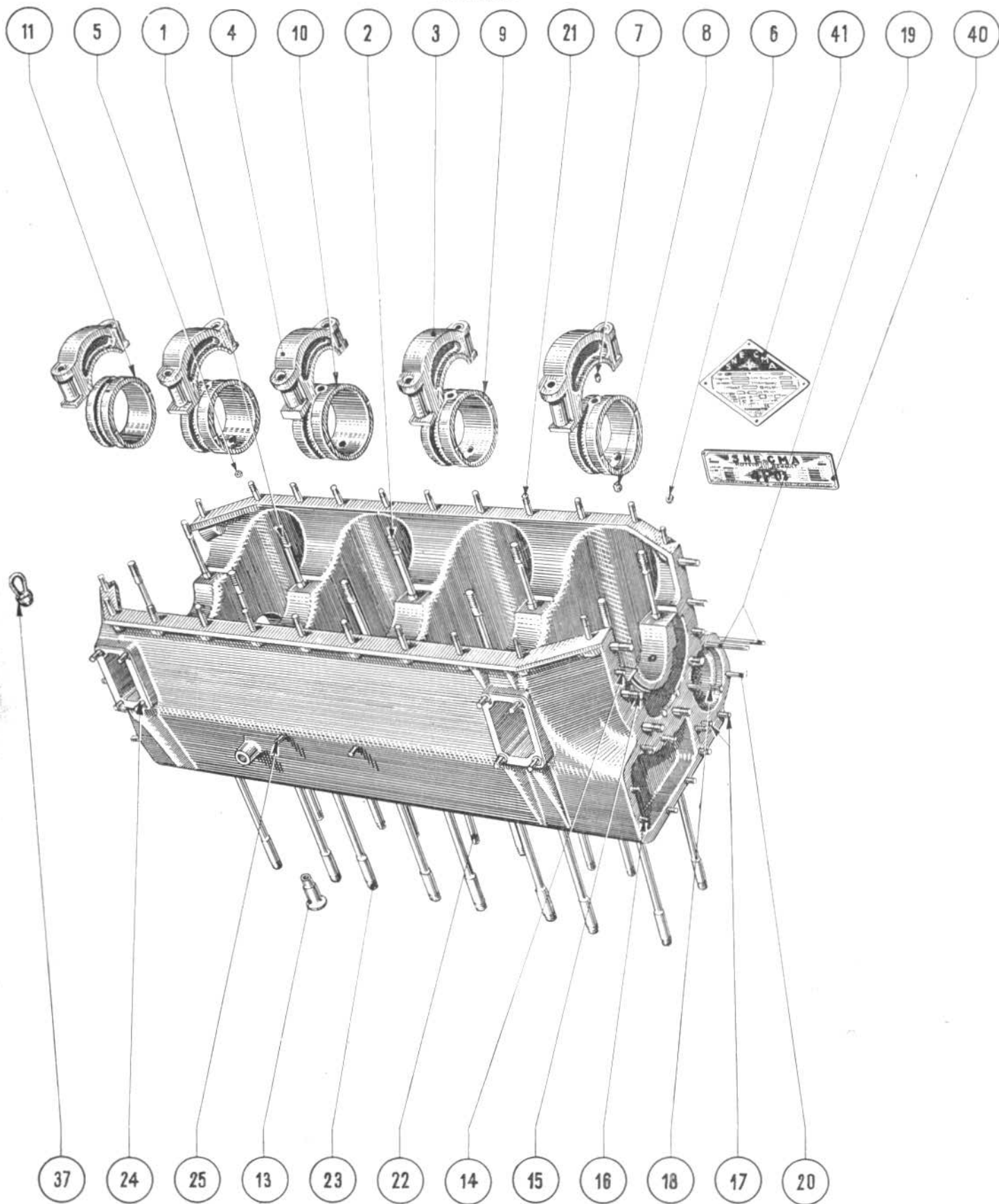
CHAPITRE II

---

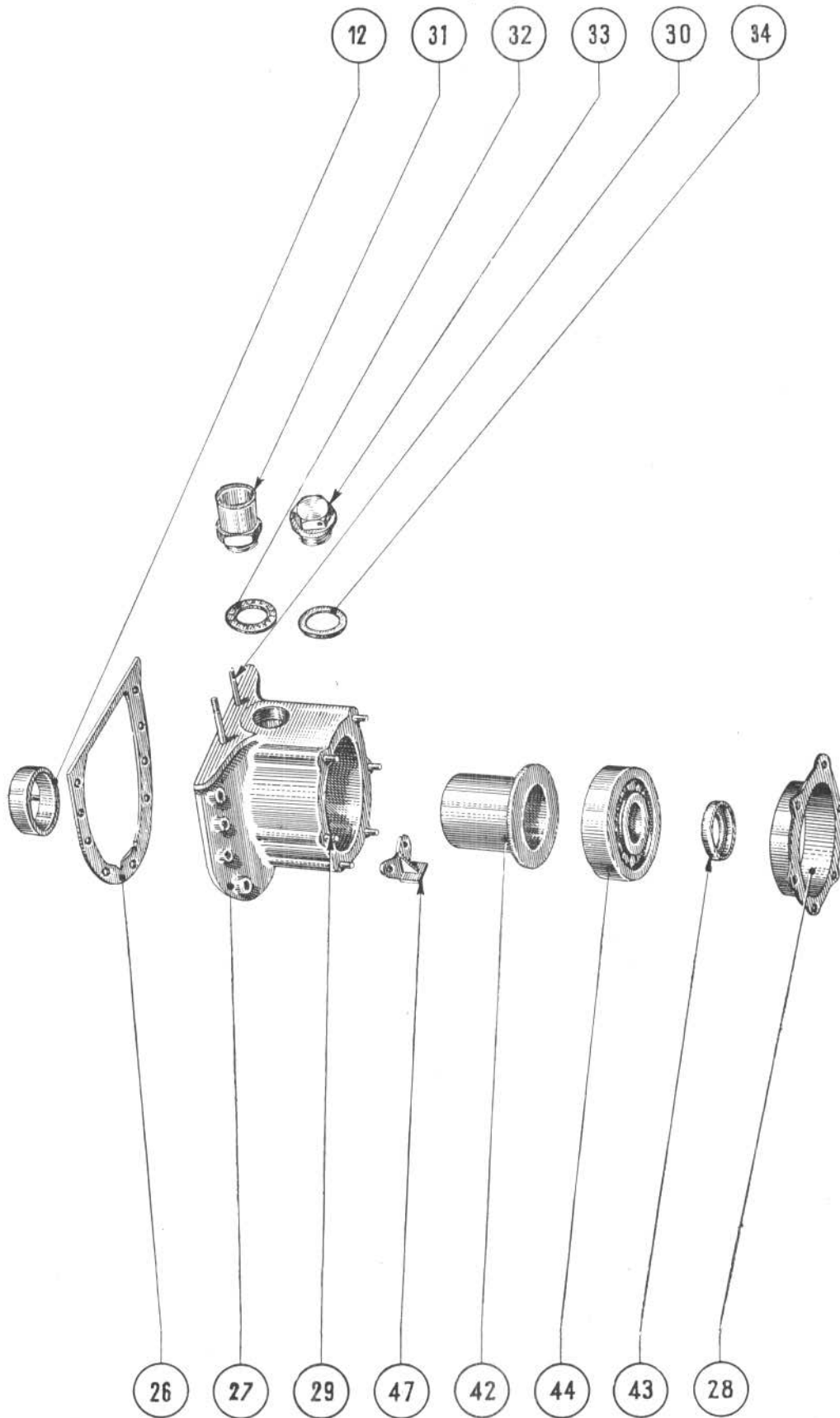
**NOMENCLATURE DÉTAILLÉE  
DES ENSEMBLES PARTIELS, SOUS-ENSEMBLES  
ET PIÈCES ÉLÉMENTAIRES**

**CARTER**

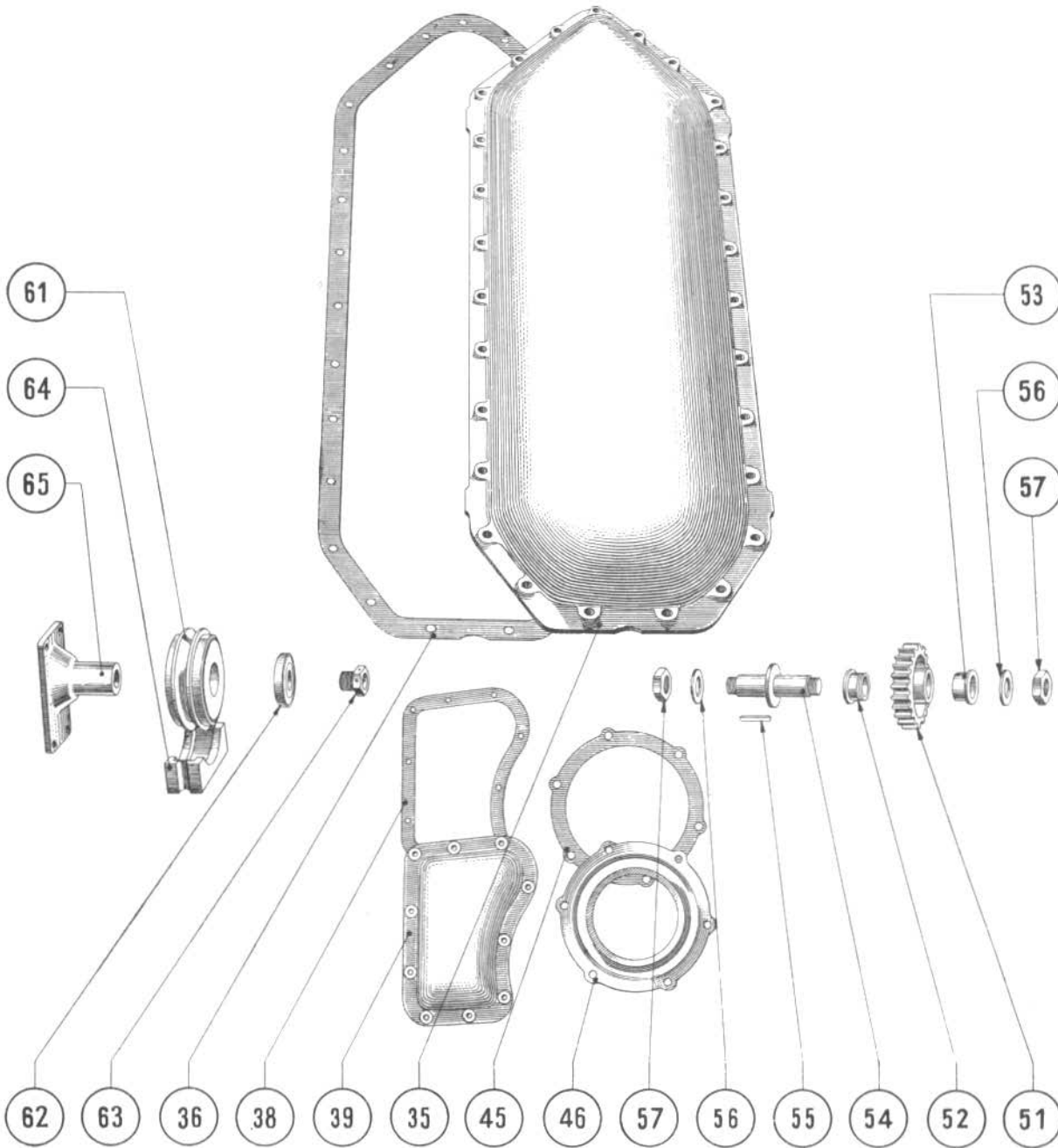
CARTER



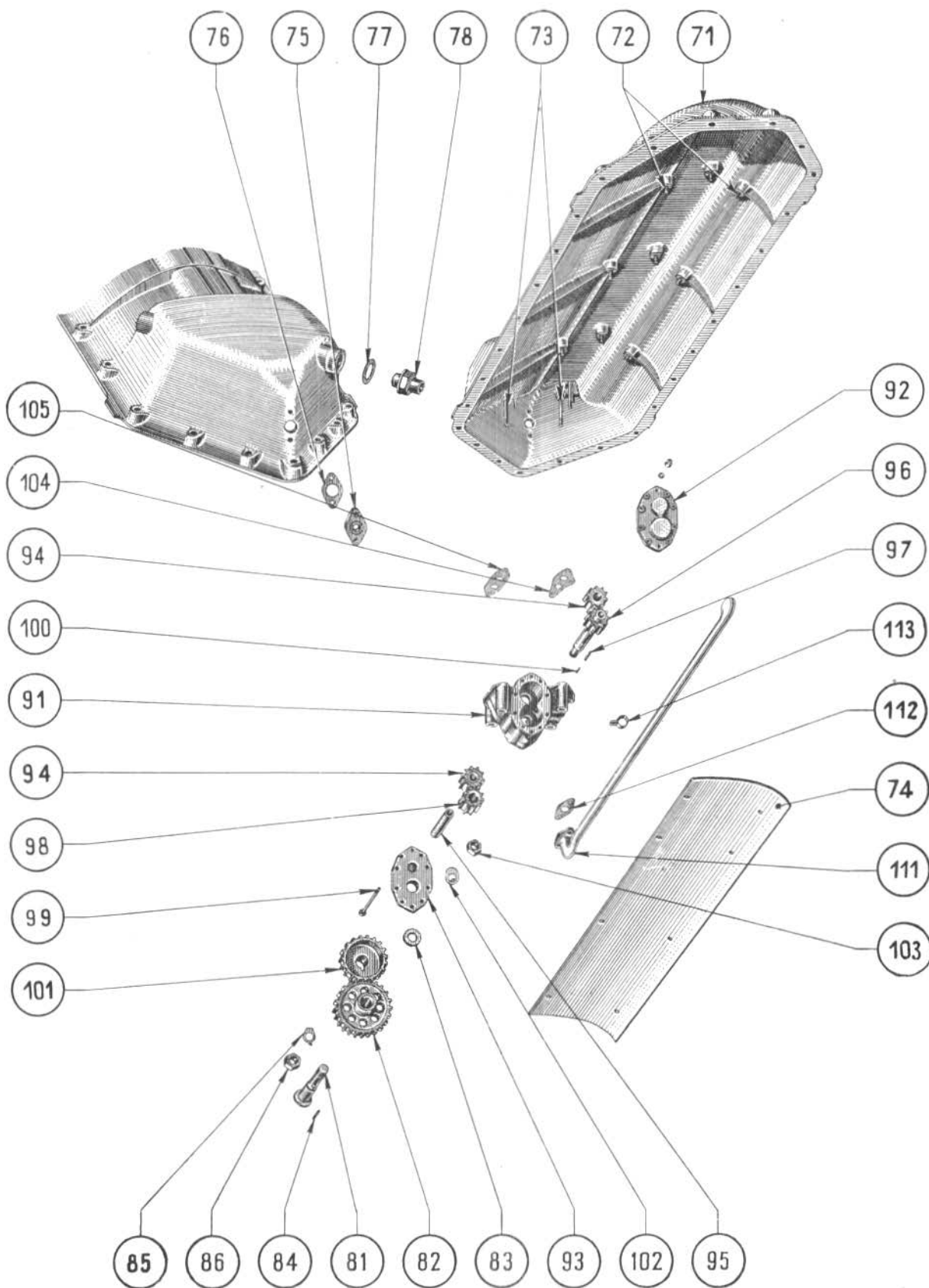
CARTER (Fin)



CARTER (suite)



CARTER (fin)



NUMÉROS		DÉSIGNATION	QUANTITÉ		OBSERVATIONS
REPÈRE et PLANCHE	CONSTRUCTEUR		4 P. 01 4 P. 03	4 P. 05	
		<b>1° CARTER</b>			
	<u>7.121.119</u>	<b>ENSEMBLE DES CARTERS</b>	1		
	<u>7.121.133</u>		-	1	
	<u>7.290.496</u>	Carter moteur paliers et carter-support de roulement avant.....	1	1	
	<u>7.290.561</u>		-	1	
	<u>7.290.497</u>	Assemblage du carter moteur et de ses paliers.....	1		
	<u>7.290.837</u>		1	1	
	3.007.231	Tube de vidange avant.....	1	1	
1-1	* 3.450.730	Goujon de fixation de chapeau des paliers : 1, 2, 4, 5.....	8	8	
2-1	* 3.450.835	Goujon de fixation du chapeau de palier 3.....	2	2	
3-1	3.100.042	Chapeau de palier 1, 2, 4, 5.....	4	3	
	3.100.049	Chapeau de palier 5.....	1	1	
4-1	3.100.039	Chapeau de palier 3.....	1	1	
	3.450.909	Rondelle pour goujon de chapeau de palier 1, 2, 4, 5.....	8	8	
	3.450.731	Écrou de goujon de chapeau de palier 1, 2, 4, 5.....	8	8	
	3.450.834	Rondelle pour goujon de chapeau de palier 3.....	2	2	
	3.450.833	Écrou du goujon du chapeau de palier 3.....	2	2	
5-1	3.008.751	Ajutage de graissage des paliers.....	6	6	
6-1	3.001.210	Ajutage de graissage du roulement avant.....	1	1	
7-1	3.301.366	Ergot de 1/2 coussinet supérieur de palier.....	5	5	
8-1	3.452.405	Ergot de 1/2 coussinet inférieur de palier.....	5	5	
9-1	* <u>7.290.604</u>	Assemblage des coussinets des paliers 1, 2, 4.....	3	3	1 pour chaque palier
10-1	* <u>7.290.605</u>	Assemblage du coussinet de palier 3.....	1	1	
11-1	* <u>7.290.606</u>	Assemblage du coussinet de palier 5.....	1	1	
		Goupille fendue des écrous de chapeau de palier 1, 2, 4, 5.....	8	8	2,5×30
		Goupille fendue des écrous de chapeau de palier 3.....	2	2	2,5×35
12-1	* 3.010.011	Bague des paliers d'arbre à cames.....	4	4	
13-1	* 3.010.516	Guide de poussoir.....	8	8	
14-1	3.452.327	Pied de centrage du carter support de roulement AV.....	4	4	
	3.452.328	Jonc de pied de centrage.....	4	4	
15-1	* 3.400.808	Goujon de fixation du carter support de roulement AV.....	7	7	
16-1	* 3.400.202	Goujon de fixation du couvercle de puisard avant.....	10	10	
17-1	* 3.400.206	Goujon de fixation du démarreur (6 × 16).....	2	2	
18-1	* 3.400.237	Goujon de fixation du démarreur (6 × 47).....	1	1	
19-1	* 3.400.252	Goujon de fixation du démarreur (6 × 62).....	2	2	
20-1	* 3.400.264	Goujon de fixation du démarreur (6 × 74).....	1	1	
21-1	* 3.450.619	Goujon de fixation du couvercle supérieur.....	22	22	
22-1	* 3.006.736	Goujon de fixation de cylindre et culasse (côté poussoir).....	8	8	
23-1	* 3.450.918	Goujon de fixation de cylindre et culasse (côté tubulure).....	8	8	
	* 3.400.610	Goujon d'étrier des guides de poussoir.....	4	4	
	* 3.007.371	Fouffure de fixation du carter et des supports de tube VIET.....	9	9	
	* 3.400.026	Goujon de fixation du carter des tubes VIET.....	3	3	
24-1	* 3.452.293	Goujon des pattes-support moteur.....	16	16	
25-1	* 3.400.203	Goujon de fixation du support de carburateur.....	2	2	
	* 3.400.418	Goujon de fixation du carter arrière (7 × 29).....	1	1	
	* 3.400.424	Goujon de fixation du carter arrière (7 × 35).....	9	9	
	* 3.400.436	Goujon de fixation du carter arrière (7 × 47).....	1	1	
	* 3.400.201	Goujon de fixation du coussinet AR d'arbre à cames.....	2	2	
26-1	3.100.074	Joint de la cage de roulement.....	1	1	

NUMÉROS		DÉSIGNATION	QUANTITÉ		OBSERVATIONS
REPÈRE et PLANCHE	CONSTRUCTEUR		4 P. 01 4 P. 03	4 P. 05	
<b>1° CARTER (Suite)</b>					
27-1	7.121.025	Assemblage du support de roulement.....	1	1	
28-1	ou * 3.015.478	Cage de roulement.....	1	1	
29-1	* 3.102.100	Goujon de fixation du couvercle de carter support.....	6	6	
30-1	* 3.400.805	Goujon de fixation du couvercle supérieur.....	2	2	
	* 3.450.620	Rondelle.....	7	7	
	7.030.304	Écrou de serrage de support de roulement avant.....	7	7	
	3.000.677	Fil de freinage des écrous D = 1 L = 1 m. 25.....	1	1	
31-1	7.121.093	Assemblage de la cheminée d'air.....	1		
32-1	3.005.367	Joint de cheminée d'air.....	1		
33-1	3.307.219	Bouchon de carter-support.....		1	
34-1	3.012.040	Joint du bouchon.....		1	
	3.307.220	Bouchon de mise à air libre.....		1	
	3.451.260	Joint 1 × 20 × 24.....		1	
35-2	3.007.126	Couvercle supérieur.....	1	(a)	
36-2	3.008.697	Joint.....	1		
	3.450.621	Rondelle des écrous du couvercle supérieur.....	22	22	
	7.028.602	Écrou des goujons du couvercle supérieur.....	22	20	
37-1	3.306.997	Anneau de levage.....		2	
		Fil de freinage des écrous D = 1 L = 5 mètres.....	1	1	
38-2	3.008.241	Joint de couvercle du puisard avant.....	1	1	
39-2	3.007.066	Couvercle du puisard avant.....	1	1	
	7.030.301	Rondelle des écrous de couvercle du puisard AV.....	10	10	
	7.028.601	Écrou des goujons de couvercle du puisard AV.....	10	10	
		Fil de freinage des écrous D = 0,8 L = 2 m. 3.....	1	1	
	7.030.301	Rondelle des écrous de démarreur.....	6	6	
	7.028.601	Écrou des goujons de démarreur.....	6	6	
		Fil de freinage des écrous D = 0,8 L = 1 m. 125.....	1	1	
	3.010.372	Rondelle des écrous de cylindre (côté poussoir).....	8	8	
	3.007.627	Écrou des goujons de cylindre.....	16	16	
		Goupille fendue 2,5 × 25.....	16	16	
	7.030.303	Rondelle des écrous d'étrier de guide de poussoir.....	4	4	
	3.452.419	Écrou des goujons d'étrier.....	4	4	
		Goupille fendue 1,5 × 20.....	4	4	
	7.030.307	Rondelle des écrous du carter de tubes VIET.....	3	3	
	7.028.607	Écrou des goujons du carter.....	3	3	
		Goupille fendue 1 × 15.....	3	3	
	3.450.858	Écrou des goujons de patte-support moteur.....	16	16	
	3.300.695	Frein des écrous.....	8	8	
	3.451.069	Rondelle des écrous du support de carburateur.....	2	2	
	7.028.543	Écrou des goujons du support.....	2	2	
		Fil de freinage des écrous D = 0,8 L = 400.....	1	1	
	7.030.302	Rondelle des écrous du carter arrière.....	11	11	
	7.028.602	Écrou des goujons du carter arrière.....	11	11	
		Fil de freinage des écrous D = 1 L = 2 m. 90.....	1	1	
	7.030.301	Rondelle des écrous des demi-coussinets AR d'arbre à cames.....	2	2	
	7.028.601	Écrou des goujons.....	2	2	
		Goupille fendue 1,5 × 20.....	2	2	

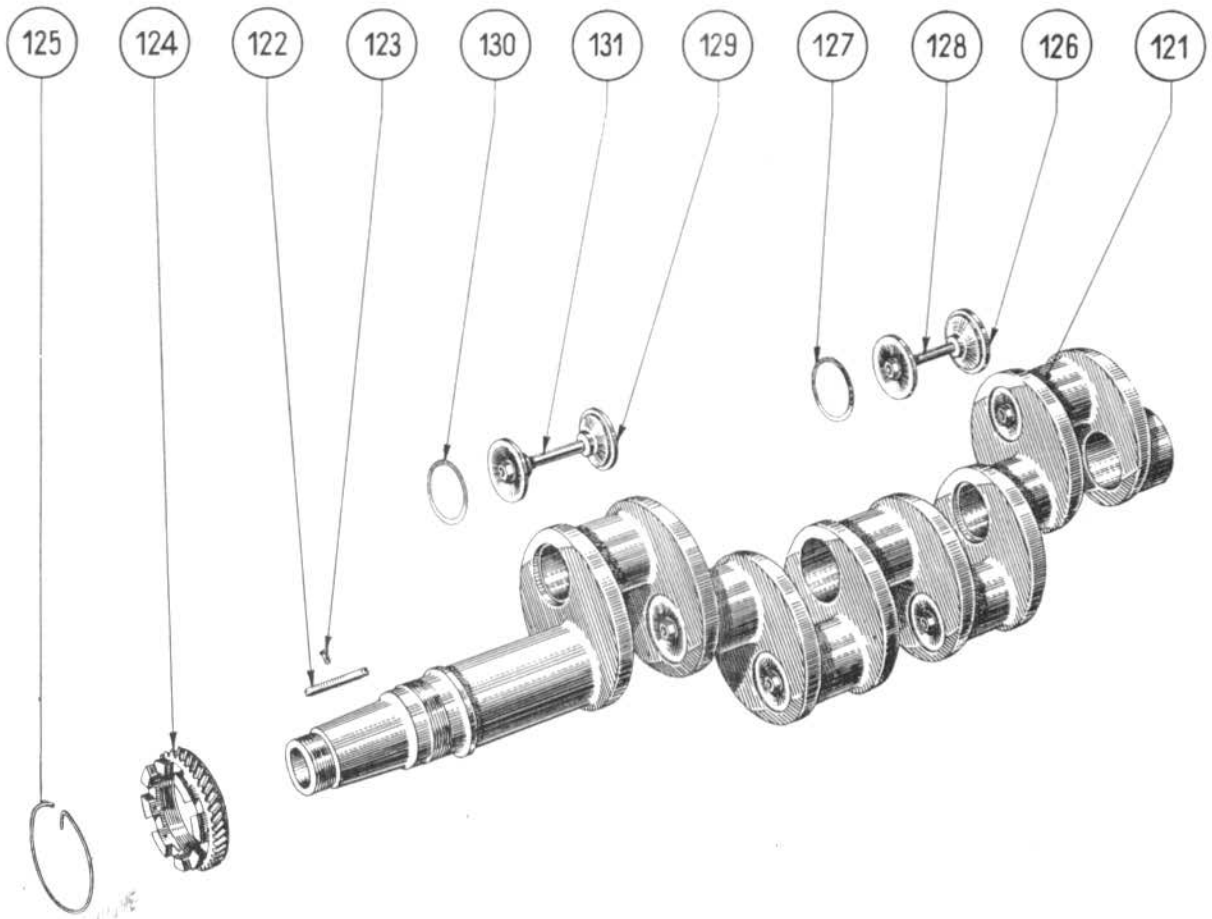
(a) Pour couvercle supérieur du 4 P 05, voir page 25



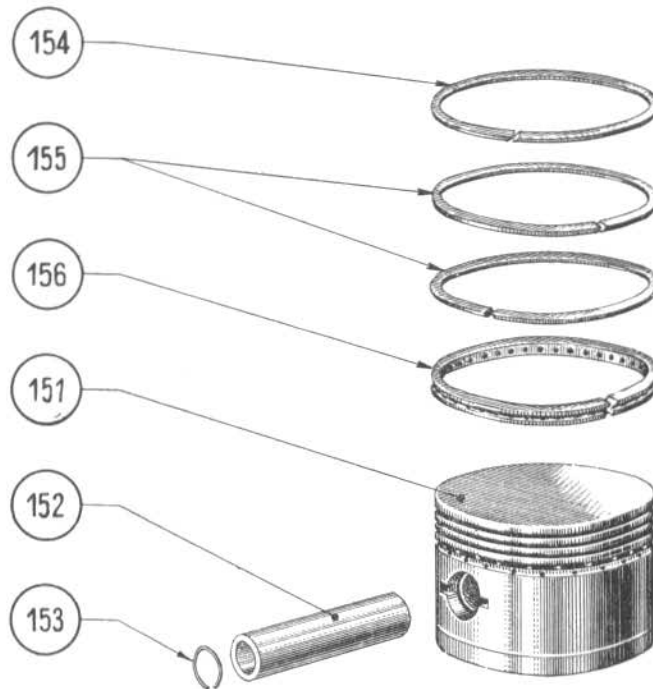
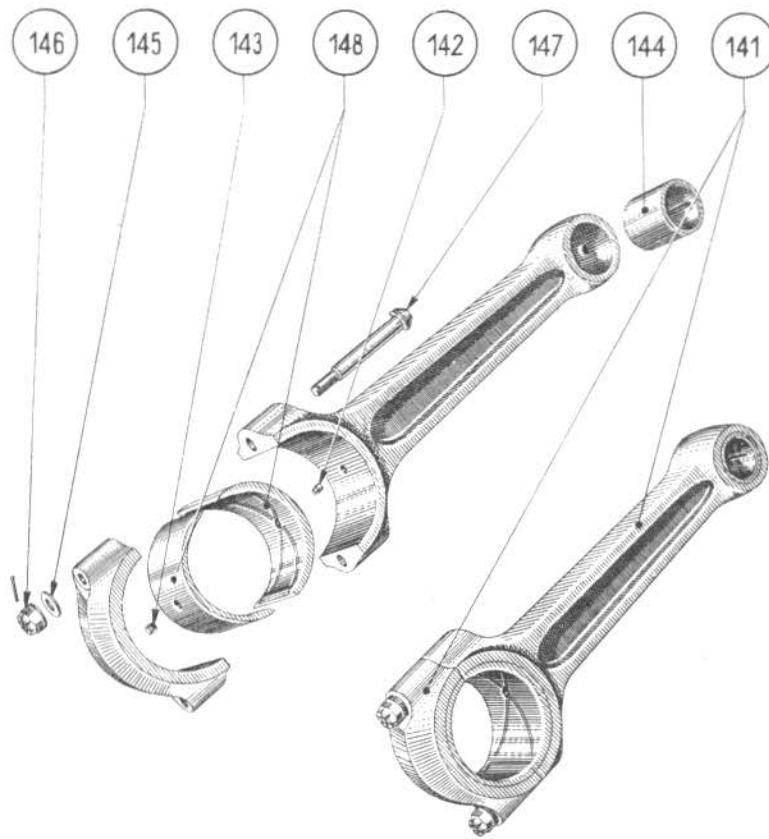
NUMÉROS		DÉSIGNATION	QUANTITÉ		OBSERVATIONS
REPÈRE et PLANCHE	CONSTRUCTEUR		4 P. 01 4 P. 03	4 P. 05	
<b>1<sup>o</sup> CARTER (Suite)</b>					
40-1	3.102.424	Plaque d'identité du moteur.....	1		spéciales au 4 P 01
41-1	ou 3.102.416				
42-1	3.300.950	Rivet de fixation de la plaque (Parker, type U 00 3/16'').	6	1	
43-1	3.008.078	Coupelle de graissage.....	1	1	
44-1		Rondelle de réglage.....	1	1	
45-2	3.200.119	Roulement butée (SKF ou SRO n° 6.212); 60 × 110 × 22....	1	1	
46-2	3.100.068	Joint du couvercle.....	1	1	
	7.030.316	Couvercle de cage de roulement.....	1	1	
47-1	3.015.488	Rondelle des écrous de carter-support de roulement AV.....	4	4	
	3.450.819	Patte de réglage.....	1	1	
		Écrou des goujons du couvercle de cage de roulement....	6	6	
	3.450.621	Fil de freinage des écrous D = 1 L = 1 m. 25.....	1	1	
	7.028.602	Rondelle des écrous du couvercle supérieur.....	2	2	
40-1	3.102.425	Écrou des goujons du couvercle supérieur.....	2	2	
		Plaque d'identité du moteur.....	1		spéciale au 4P 03
	<b>7.290.499</b>	<b>Renvoi de commande de distribution.....</b>	<b>1</b>	<b>1</b>	
	<u>7.290.500</u>	Assemblage du pignon intermédiaire de distribution.....	1	1	
51-2	3.007.156	Pignon intermédiaire de distribution.....	1	1	
52-2	* 3.007.148	Bague avant du pignon.....	1	1	
53-2	* 3.007.149	Bague arrière du pignon.....	1	1	
		Ergot des bagues pas 0,5.....	2	2	
54-2	<u>7.290.501</u>	Assemblage de l'axe du pignon.....	1	1	
55-2	3.005.340	Clavette d'axe.....	1	1	
56-2	3.005.316	Rondelle d'axe.....	2	2	
57-2	3.005.296	Écrou d'axe.....	2	2	
		Goupille fendue 2,5 × 40.....	2	2	
	<b>7.290.502</b>	<b>Suspension du moteur.....</b>	<b>4</b>	<b>4</b>	
61-2	<u>7.215.162</u>	Assemblage de la cage du bloc amortisseur.....	1	1	→ 3540 RTC <i>can</i>
62-2	3.008.536	Rondelle d'appui du bloc amortisseur.....	1	1	
63-2	3.008.535	Vis de serrage du bloc amortisseur.....	1	1	
		Fil de freinage des vis D = 0,8 L = 150.....	1	1	
64-2	3.007.941	Chapeau sur cage d'amortisseur.....	1	1	
65-2	3.008.486	Patte-support moteur.....	1	1	
	<b>7.290.811</b>	<b>Couvercle supérieur.....</b>	<b>1</b>	<b>1</b>	
71-3	<u>7.290.562</u>	Assemblage du couvercle supérieur.....		1	
72-3	* 3.450.336	Goujon de fixation de la tôle pare-huile.....	8		6 × 9
	* 3.450.023	Goujon de fixation de bride de tube d'aspiration.....	2		6 × 11
72-3	* 3.450.336	Goujon de fixation de collier de tube d'aspiration.....	3		6 × 9
73-3	* 3.400.434	Goujon de fixation de pompe à huile auxiliaire.....	4		7 × 45
	* 3.400.406	Goujon de fixation de pompe à huile auxiliaire.....	1		7 × 17
74-3	3.011.979	Tôle pare-huile.....	1		
	7.030.301	Rondelle d'écrou.....	8		
	7.028.601	Écrou de goujon.....	8		
		Fil de freinage des écrous D = 0,8 L = 300.....	4		
	7.028.601	Écrou de goujon de fixation de bride de tube.....	2		
		Fils de freinage D = 0,8 L = 300.....	1		
	7.028.601	Écrou de goujon de fixation de collier de tube.....	3		
		Goupille fendue 1,5 × 15.....	3		

NUMÉROS		DÉSIGNATION	QUANTITÉ		OBSERVATIONS
REPÈRE et PLANCHE	CONSTRUCTEUR		4 P. 01 4 P. 03	4 P. 05	
		<b>1<sup>o</sup> CARTER (Fin)</b>			
	7.030.302	Rondelle d'écrou .....		5	
	7.028.602	Écrous des goujons de fixation de pompe à huile auxiliaire. ....		5	
75-3	3.306.306	Fil de freinage D = 0,8 L = 400 .....		1	
76-3	3.306.309	Bride d'ajutage de graissage .....		1	
	3.451.406	Joint de bride .....		1	
	7.028.601	Boulon de fixation de la bride .....		2	
	6.361	Écrou de boulon .....		2	
		Rondelle .....		2	
77-3	3.452.418	Fil de freinage D = 0,8 L = 125 .....		1	
78-3	3.452.422	Joint du raccord .....		1	
40-1	3.102.529	Raccord de sortie d'huile .....		1	
		Plaque d'identité du moteur .....		1	
		Rivet de fixation de la plaque (Parker U00 3/16") .....		6	
	<b>7.290.563</b>	<b>Renvoi de commande de pompe à huile auxiliaire .....</b>		<b>1</b>	
81-3	<u>7.290.564</u>	Assemblage de l'axe du pignon de renvoi .....		1	
82-3	* <u>7.290.565</u>	Assemblage du pignon de renvoi .....		1	
83-3	3.011.957	Rondelle d'appui .....		1	
84-3	3.005.340	Clavette d'axe du pignon de renvoi .....		1	
85-3	3.011.960	Frein d'écrou .....		1	
86-3	3.450.168	Écrou d'axe .....		1	
	<b>7.121.023</b>	<b>Pompe auxiliaire .....</b>		<b>1</b>	
91-3	<u>7.290.566</u>	Assemblage du corps de pompe .....		1	
92-3	* <u>7.290.567</u>	Assemblage du couvercle avant .....		1	
93-3	* <u>7.290.568</u>	Assemblage du couvercle arrière .....		1	
94-3	<u>7.290.569</u>	Assemblage des pignons fous .....		2	
95-3	3.011.967	Axe des pignons fous .....		1	
96-3	3.011.970	Pignon de commande .....		1	
97-3	3.011.955	Clavette du pignon d'entraînement .....		1	
98-3	3.011.971	Pignon d'entraînement .....		1	
99-3	3.450.184	Boulon d'assemblage de la pompe .....		8	
	7.030.307	Rondelle .....		8	
	7.028.607	Écrou .....		8	
		Fil de freinage des écrous D = 0,8 L = 600 .....		1	
100-3	3.011.956	Clavette du pignon de commande .....		1	
101-3	3.011.972	Pignon de commande .....		1	
102-3	3.452.307	Frein d'écrou du pignon .....		1	
103-3	3.450.168	Écrou de serrage du pignon .....		1	
104-3	3.306.428	Joint entre pompe et couvercle supérieur .....		1	
105-3	3.306.429	Joint entre pompe et couvercle supérieur .....		1	
	3.308.283	Arrêteur .....		4	
	<b>7.290.570</b>	<b>Tube d'aspiration d'huile .....</b>		<b>1</b>	
111-3	<u>7.290.571</u>	Assemblage du tube d'aspiration d'huile .....		1	
112-3	3.012.092	Joint de bride .....		1	
113-3	3.011.961	Collier de fixation .....		3	

# ATTELAGE MOTEUR



ATTELAGE MOTEUR (fin)

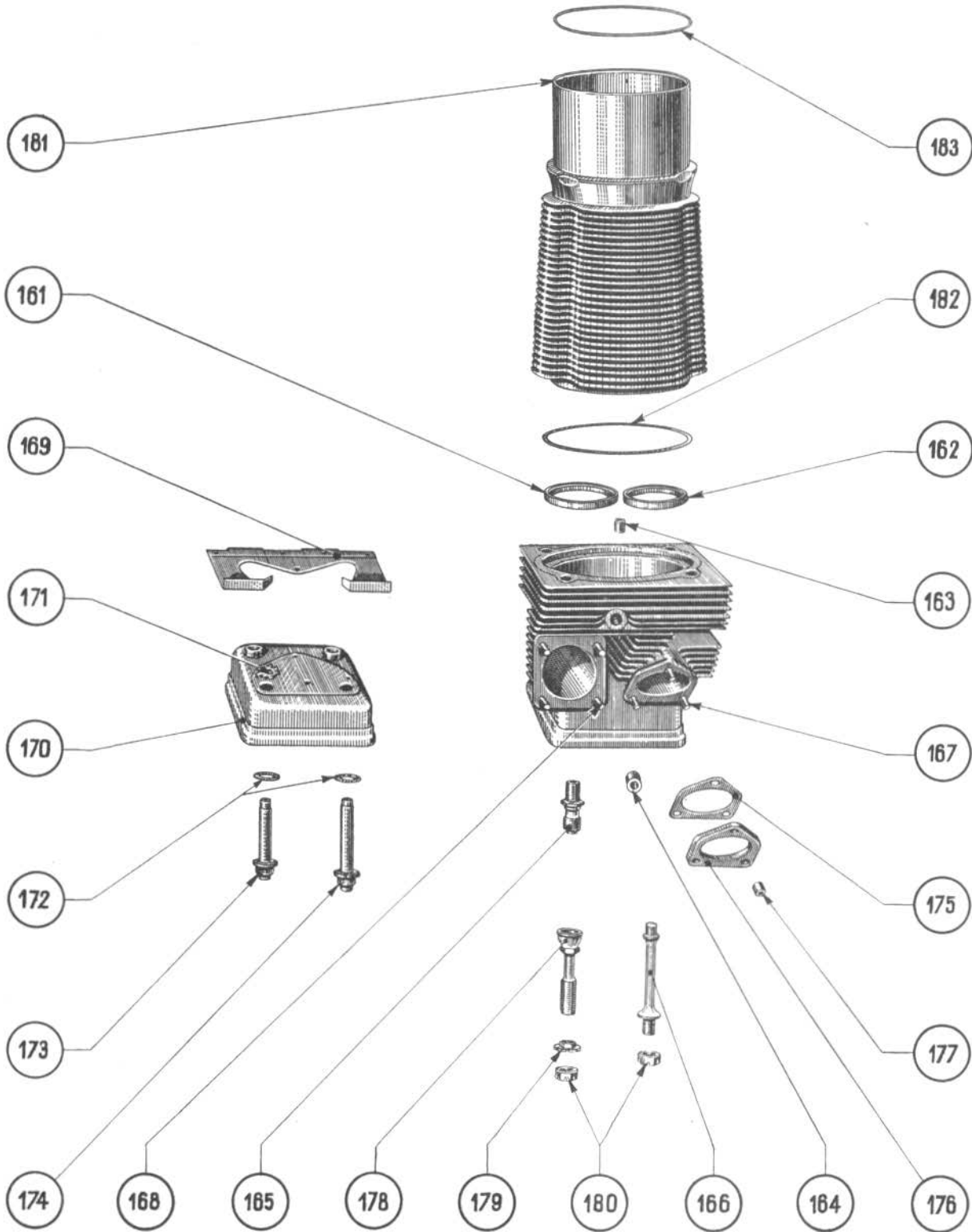


NUMÉROS		DÉSIGNATION	QUANTITÉ		OBSERVATIONS
REPÈRE et PLANCHE	CONSTRUCTEUR		4 P 01 4 P 03	4 P 05	
<b>7.290.784</b>		<b>2<sup>o</sup> ATTELAGE MOTEUR</b>			
<b>7.290.838</b>		<b>Vilebrequin</b> .....	<b>1</b>	<b>1</b>	
121-4	<u>7.290.503</u>	Assemblage du vilebrequin avec son bouchon AV .....	1		
	<u>7.290.950</u>	Assemblage du vilebrequin .....		1	
122-4	3.003.800	Clavette d'entraînement du moyeu .....	1	1	
123-4	3.452.417	Vis de fixation de clavette .....	1	1	
124-4	3.102.382	Écrou de blocage du roulement .....	1	1	
125-4	3.452.416	Jonc d'écrou de blocage .....	1	1	
126-4	3.007.286	Bouchon des tourillons .....	4	4	
127-4	3.008.702 x	Joints des bouchons de tourillons .....	4	4 x	
128-4	3.005.086	Tige des bouchons de tourillons .....	2	2	
	7.030.303	Rondelle plate .....	4	4	
	7.028.603	Écrou des tiges .....	4	4	
		Goupille fendue 1,5 x 20 .....	4	4	
129-4	3.007.285	Bouchon des manetons .....	8	8	
130-4	3.008.701 y	Joint des bouchons de manetons .....	8	8	
131-4	3.005.085	Tige des bouchons de manetons .....	4	4	
	7.030.303	Rondelle plate .....	8	8	
	7.028.603	Écrou des tiges .....	8	8	
		Goupille fendue 2 x 20 .....	8	8	
	<b>7.290.505</b>	<b>Embielage</b> .....	<b>4</b>	<b>4</b>	
141-5	<u>7.290.781</u>	Assemblage de la bielle avec son chapeau .....	1	1	
142-5	3.452.415	Ergot d'arrêt de demi-coussinet de bielle .....	1	1	
143-5	3.301.738	Ergot d'arrêt de demi-coussinet de chapeau .....	1	1	
144-5	* 3.007.810	Bague de pied de bielle .....	1	1	
	3.450.839	Ergot d'arrêt de bague .....	1	1	
145-5	3.451.196	Rondelle d'écrou .....	2	2	
146-5	3.451.195	Écrou de boulon d'assemblage .....	2	2	
		Goupille fendue 2 x 20 .....	2	2	
147-5	<u>7.290.504</u>	Assemblage du boulon et de son ergot .....	2	2	
148-5	* <u>7.290.897</u>	Assemblage du coussinet .....	1	1	
	<b>7.290.506</b>	<b>Piston</b> .....	<b>4</b>	<b>4</b>	
151-5	* 3.050.320	Piston .....	1	1	
152-5	3.013.117	Axe de piston .....	1	1	
153-5	3.011.485	Jonc d'axe .....	2	2	
154-5 x	* 3.301.877	Segment d'étanchéité (cylindrique) .....	1	1	
155-5 x	* 3.301.878	Segment d'étanchéité (conique) .....	2	2	
156-5 x	* 3.301.880	Segment racleur .....	1	1	

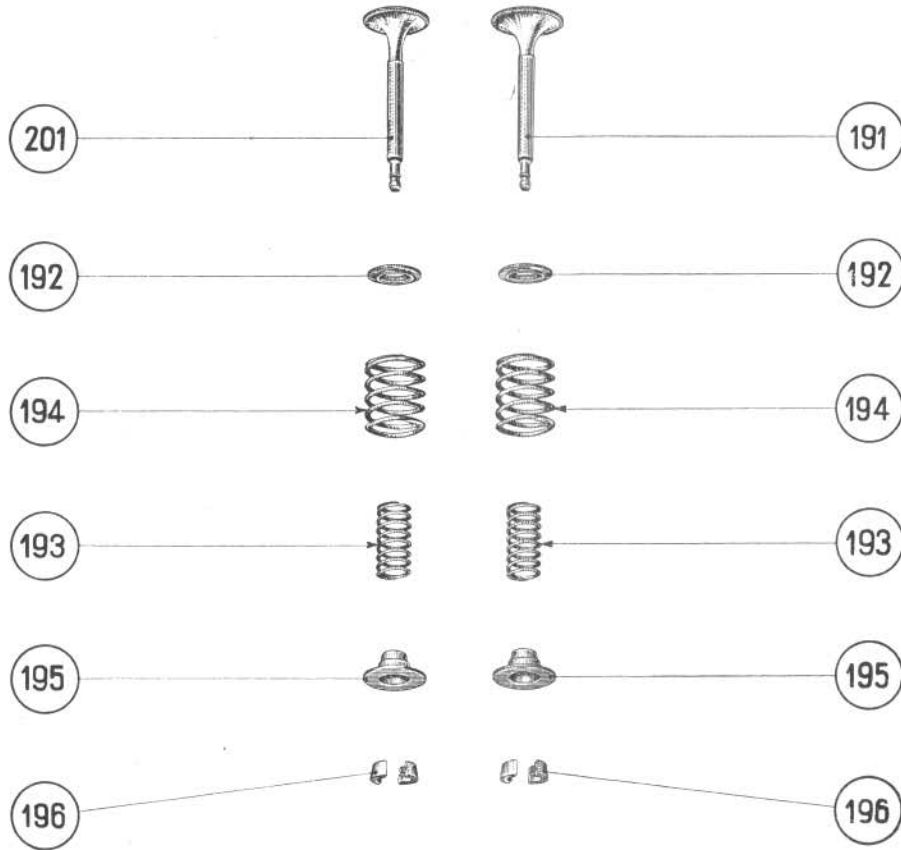
Remplaçable  
sous réserve  
d'équilibrage  
préalable

**CYLINDRE ET CULASSE**

CYLINDRE ET CULASSE

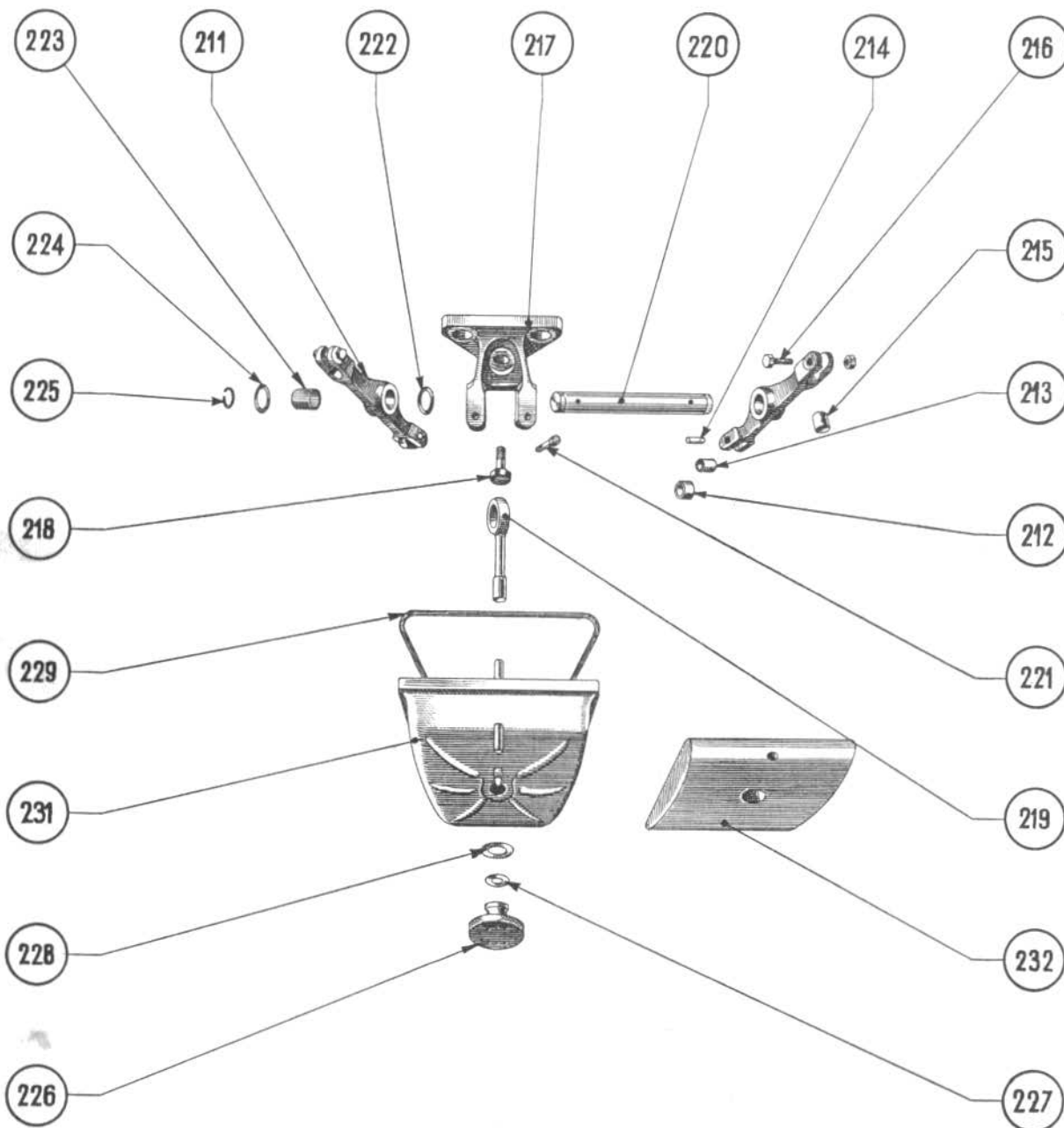


CYLINDRE ET CULASSE (Suite)





CYLINDRE ET CULASSE (Fin)



NUMÉROS		DÉSIGNATION	QUANTITÉ		OBSERVATIONS
REPÈRE et PLANCHE	CONSTRUCTEUR		4 P 01 4 P 03	4 P 05	
		<b>3° CYLINDRE ET CULASSE</b>			
	<b>7.290.507</b>	<b>Culasse pour cylindre 1</b> . . . . .	<b>1</b>	<b>1</b>	
	<u>7.121.116</u>	Assemblage de la culasse pour cylindre 1 (1) . . . . .	1	1	
161-6	* 3.014.449	Siège de soupape d'admission . . . . .	1	1	
162-6	* 3.014.450	Siège de soupape d'échappement . . . . .	1	1	
163-6	* 3.300.370	Fouffure de bougie . . . . .	2	2	
164-6	* 3.007.778	Fouffure de fixation du support de culbuteur . . . . .	1	1	
		Ergot d'arrêt de fouffure . . . . .	3	3	
165-6	3.300.056	Clapet « VIET » complet . . . . .	1	1	
166-6	* 3.300.852	Colonnnette de fixation de carter et de support de culbuteur . . . . .	1	1	Côté opposé au viet
167-6	* 3.450.900	Goujon de pipe d'échappement . . . . .	3	3	
168-6	* 3.005.746	Goujon de pipe d'admission . . . . .	4	4	
169-6	<u>7.290.509</u>	Assemblage du support de capot sur cylindre 1 . . . . .	1	1	
	3.451.197	Vis de fixation du support . . . . .	3	3	
	7.030.312	Rondelle . . . . .	3	3	
	7.028.542	Écrou . . . . .	3	3	
		Fil de freinage L = 200-D = 0,8 . . . . .	1	1	
170-6	<u>3.009.794</u>	Assemblage du carter de culbuteur . . . . .	1	1	
171-6	3.007.054	Arrêteoir . . . . .	1	1	
172-6	3.450.536	Joint de guide de soupape . . . . .	2	2	
173-6	* 3.014.451	Guide de soupape admission . . . . .	1	1	
174-6	* 3.012.836	Guide de soupape échappement . . . . .	1	1	
175-6	3.007.291	Joint de bride d'échappement . . . . .	1	1	
176-6	3.007.259	Bride d'échappement . . . . .	1	1	
	7.030.302	Rondelle . . . . .	3	3	
177-6	3.450.899	Écrou des goujons de pipe d'échappement . . . . .	3	3	
		Fil de freinage L = 250 D = 1 . . . . .	1	1	
	7.028.602 -	Écrou des goujons de fixation de tubulure d'admission . . . . .	4	4	
	7.030.302 -	Rondelle . . . . .	4	4	
		Fil de freinage L = 650 D = 1 . . . . .	1	1	
178-6	3.300.851	Colonnnette de fixation de carter et de support de culbuteur . . . . .	1	1	
179-6	3.007.052	Contre-écrou de colonnette . . . . .	1	1	
180-6	3.451.062	Écrou des colonnettes . . . . .	2	2	
		Fil de freinage L = 250 D = 1 . . . . .	1	1	
181-6	3.010.092	Cylindre . . . . .	1	1	
182-6	4.9091	Joint de culasse . . . . .	1	1	
183-6	3.008.710	Joint entre cylindre et carter . . . . .	1	1	
		(1) Sur demande spéciale la culasse est livrée prête à être montée (avec soupapes, guides et culbuteurs) . . . . .			N° 7.290.779

NUMÉROS		DÉSIGNATION	QUANTITÉ		OBSERVATIONS
REPÈRE et PLANCHE	CONSTRUCTEUR		4 P 01 4 P 03	4 P 05	
		<b>3° CYLINDRE ET CULASSE (Suite)</b>			
	<b>7.290.507</b>	<b>Culasse pour cylindre 3 . . . . .</b>	<b><u>1</u></b>	<b><u>1</u></b>	
	<u>7.121.116</u>	Assemblage de la culasse pour cylindre 3 (1) . . . . .	1	1	
161-6	* 3.014.449	Siège de soupape d'admission . . . . .	1	1	
162-6	* 3.014.450	Siège de soupape d'échappement . . . . .	1	1	
163-6	* 3.300.370	Fourniture de bougie . . . . .	2	2	
164-6	* 3.007.778	Fourniture de fixation du support de culbuteur . . . . .	1	1	
		Ergot d'arrêt de fourrure . . . . .	3	3	
165-6	3.300.056	Clapet « VIET » complet . . . . .	1	1	
166-6	* 3.300.852	Colonnnette de fixation de carter et de support de culbuteur . . . . .	1	1	Côté opposé au viet
167-6	* 3.450.900	Goujon de pipe d'échappement . . . . .	3	3	
168-6	* 3.005.746	Goujon de pipe d'admission . . . . .	4	4	
169-6	<u>7.290.510</u>	Assemblage du support de capot sur cylindre 3 . . . . .	1	1	
	3.451.197	Vis de fixation du support . . . . .	3	3	
	7.030.312	Rondelle . . . . .	3	3	
	7.028.542	Écrou . . . . .	3	3	
		Fil de freinage L = 200 D = 0,8 . . . . .	1	1	
170-6	<u>3.009.794</u>	Assemblage du carter de culbuteur . . . . .	1	1	
171-6	3.007.054	Arrêteoir . . . . .	1	1	
172-6	3.450.536	Joint de guide de soupape . . . . .	2	2	
173-6	* 3.014.451	Guide de soupape admission . . . . .	1	1	
174-6	* 3.012.836	Guide de soupape échappement . . . . .	1	1	
175-6	3.007.291	Joint de bride d'échappement . . . . .	1	1	
176-6	3.007.259	Bride d'échappement . . . . .	1	1	
	7.030.302	Rondelle . . . . .	3	3	
177-6	3.450.899	Écrou des goujons de pipe d'échappement . . . . .	3	3	
		Fil de freinage L = 250 D = 1 . . . . .	1	1	
	7.028.602	Écrou des goujons de fixation de tubulure d'admission . . . . .	4	4	
	7.030.302	Rondelle . . . . .	4	4	
		Fil de freinage L = 650 D = 1 . . . . .	1	1	
178-6	3.300.851	Colonnnette de fixation de carter et de support de culbuteur . . . . .	1	1	
179-6	3.007.052	Contre-écrou de colonnette . . . . .	1	1	
180-6	3.451.062	Écrou des colonnettes . . . . .	2	2	
		Fil de freinage L = 250 D = 1 . . . . .	1	1	
181-6	3.010.092	Cylindre . . . . .	1	1	
182-6	4.9091	Joint de culasse . . . . .	1	1	
183-6	3.008.710	Joint entre cylindre et carter . . . . .	1	1	
		(1) Sur demande spéciale la culasse est livrée prête à être montée (avec soupapes, guides et culbuteurs) . . . . .			7.290.779

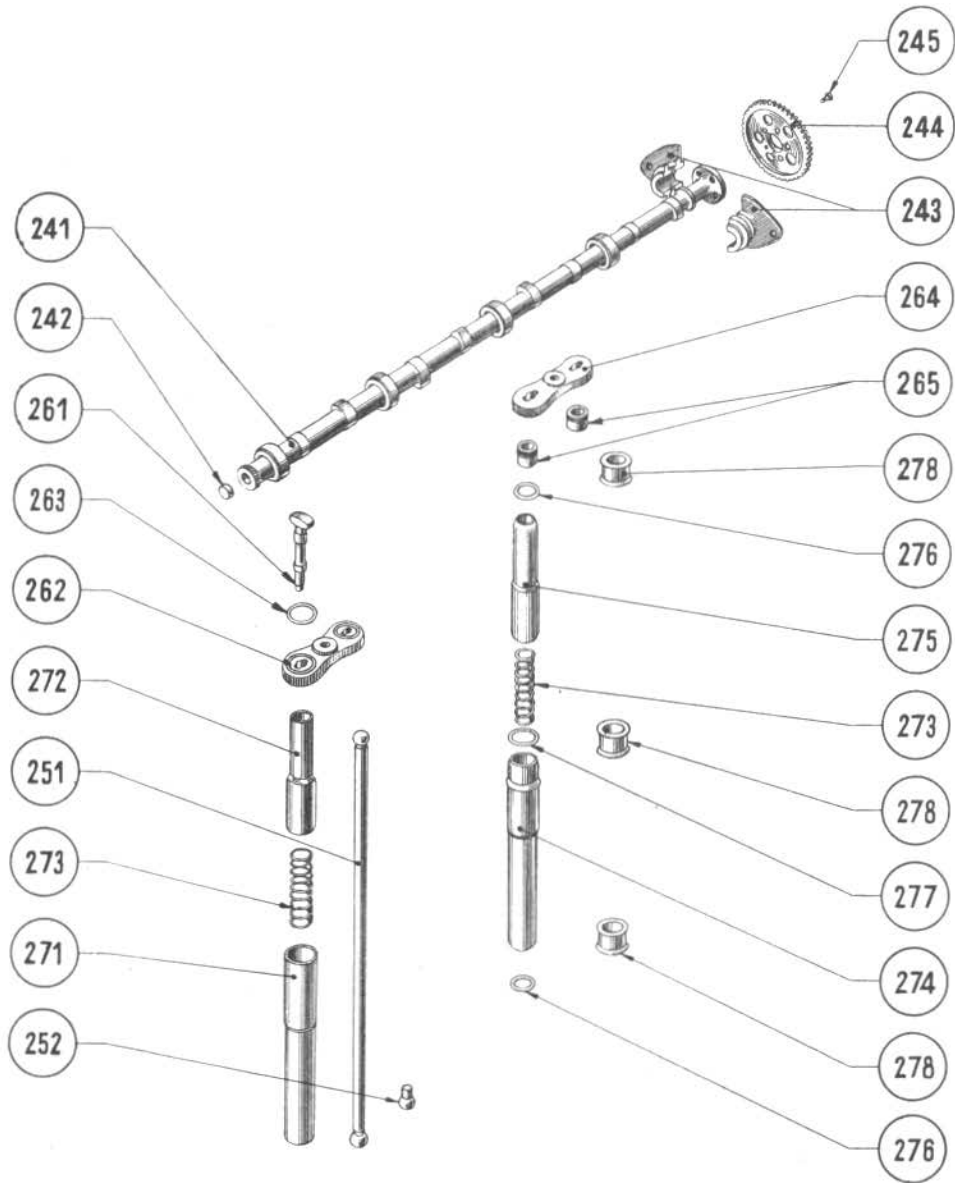
NUMÉROS		DÉSIGNATION	QUANTITÉ		OBSERVATIONS
REPÈRE et PLANCHE	CONSTRUCTEUR		4 P 01 4 P 03	4 P 05	
<b>3<sup>o</sup> CYLINDRE ET CULASSE (Suite)</b>					
	<b>7.290.511</b>	<b>Culasse pour cylindre 2</b> .....	<b>1</b>	<b>1</b>	
	<u>7.121.117</u>	Assemblage de la culasse pour cylindre 2 (1) .....	1	1	
161-6	* 3.014.449	Siège de soupape d'admission .....	1	1	
162-6	* 3.014.450	Siège de soupape d'échappement .....	1	1	
163-6	* 3.300.370	Fourrure de bougie .....	2	2	
164-6	* 3.007.778	Fourrure de fixation du support de culbuteur .....	1	1	
		Ergot d'arrêt de fourrure .....	3	3	
165-6	3.300.056	Clapet « VIET » complet .....	1	1	
166-6	* 3.300.852	Colonnnette de fixation de carter et de support de culbuteur .....	1	1	Côté opposé au viet
167-6	* 3.450.900	Goujon de pipe d'échappement .....	3	3	
168-6	* 3.005.746	Goujon de pipe d'admission .....	4	4	
169-6	<u>7.290.513</u>	Assemblage du support de capot sur cylindre 2 .....	1	1	
	3.451.197	Vis de fixation du support .....	3	3	
	7.030.312	Rondelle .....	3	3	
	7.028.542	Écrou .....	3	3	
		Fil de freinage L = 200 D = 0,8 .....	1	1	
170-6	<u>3.009.794</u>	Assemblage du carter de culbuteur .....	1	1	
171-6	3.007.054	Arrêteur .....	1	1	
172-6	3.450.536	Joint de guide de soupape .....	2	2	
173-6	* 3.014.451	Guide de soupape d'admission .....	1	1	
174-6	* 3.012.836	Guide de soupape d'échappement .....	1	1	
175-6	3.007.291	Joint de bride d'échappement .....	1	1	
176-6	3.007.259	Bride d'échappement .....	1	1	
	7.030.302	Rondelle .....	3	3	
177-6	3.450.899	Écrou des goujons de pipe d'échappement .....	3	3	
		Fil de freinage L = 250 D = 1 .....	1	1	
	7.028.602	Écrou des goujons de fixation de tubulure d'admission .....	4	4	
	7.030.302	Rondelle .....	4	4	
		Fil de freinage L = 650 D = 1 .....	1	1	
178-6	3.300.851	Colonnnette de fixation de carter et de support de culbuteur .....	1	1	
179-6	3.007.052	Contre-écrou de colonnette .....	1	1	
180-6	3.451.062	Écrou des colonnettes .....	2	2	
		Fil de freinage L = 250 D = 1 .....	1	1	
181-6	3.010.092	Cylindre .....	1	1	
182-6	4.9091	Joint de culasse .....	1	1	
183-6	3.008.710	Joint entre cylindre et carter .....	1	1	
(1) Sur demande spéciale la culasse est livrée prête à être montée (avec soupapes, guides et culbuteurs).....					
					7.290.780

NUMÉROS		DÉSIGNATION	QUANTITÉ		OBSERVATIONS
REPÈRE et PLANCHE	CONSTRUCTEUR		4 P 01 4 P 03	4 P 05	
<b>3<sup>e</sup> CYLINDRE ET CULASSE (Suite)</b>					
	<b>7.290.511</b>	<b>Culasse pour cylindre 4</b> .....	<u>1</u>	<u>1</u>	
	<u>7.121.117</u>	Assemblage de la culasse pour cylindre 4 (1) .....	1	1	
161-6	* 3.014.449	Siège de soupape d'admission .....	1	1	
162-6	* 3.014.450	Siège de soupape d'échappement .....	1	1	
163-6	* 3.300.370	Fouiture de bougie .....	2	2	
164-6	* 3.007.778	Fouiture de fixation du support de culbuteur .....	1	1	
		Ergot d'arrêt de fouiture .....	3	3	
165-6	3.300.056	Clapet « VIET » complet .....	1	1	
166-6	* 3.300.852	Colonne de fixation de carter et de support de culbuteur .....	1	1	côté opposé au Viet
167-6	* 3.450.900	Goujon de pipe d'échappement .....	3	3	
168-6	* 3.005.746	Goujon de pipe d'admission .....	4	4	
169-6	<u>7.290.514</u>	Assemblage du support de capot sur cylindre 4 .....	1	1	
	3.451.197	Vis de fixation du support .....	3	3	
	7.030.312	Rondelle .....	3	3	
	7.028.542	Écrou .....	3	3	
		Fil de freinage L = 200 D = 0,8 .....	1	1	
170-6	<u>3.009.794</u>	Assemblage du carter de culbuteur .....	1	1	
171-6	* 3.007.054	Arrêteur .....	1	1	
172-6	* 3.450.536	Joint de guide de soupape .....	2	2	
173-6	* 3.014.451	Guide de soupape d'admission .....	1	1	
174-6	* 3.012.836	Guide de soupape d'échappement .....	1	1	
175-6	3.007.291	Joint de bride d'échappement .....	1	1	
176-6	3.007.259	Bride d'échappement .....	1	1	
	7.030.302	Rondelle .....	3	3	
177-6	3.450.899	Écrou des goujons de pipe d'échappement .....	3	3	
		Fil de freinage L = 250 D = 1 .....	1	1	
	7.028.602	Écrou des goujons de fixation de tubulure d'admission .....	4	4	
	7.030.302	Rondelle .....	4	4	
		Fil de freinage L = 650 D = 1 .....	1	1	
178-6	3.300.851	Colonne de fixation de carter et de support de culbuteur .....	1	1	
179-6	3.007.052	Contre-écrou de colonne .....	1	1	
180-6	3.451.062	Écrou des colonnettes .....	2	2	
		Fil de freinage L = 250 D = 1 .....	1	1	
181-6	3.010.092	Cylindre .....	1	1	
182-6	4.9091	Joint de culasse .....	1	1	
183-6	3.008.710	Joint entre cylindre et carter .....	1	1	
	<b>7.290.515</b>	<b>Soupape d'admission</b> .....	<u>4</u>	<u>4</u>	
191-7	<u>7.290.516</u>	Assemblage de la soupape d'admission .....	1	1	
192-7	3.301.768	Rondelle d'appui des ressorts .....	1	1	
193-7	3.011.628	Ressort intérieur .....	1	1	
194-7	3.011.629	Ressort extérieur .....	1	1	
195-7	3.011.631	Calotte supérieure de ressort .....	1	1	
196-7	3.010.066	Demi-dé de soupape .....	2	2	
(1) Sur demande spéciale la culasse est livrée prête à être montée (avec soupapes, guides et culbuteurs) .....					

NUMÉROS		DÉSIGNATION	QUANTITÉ		OBSERVATIONS
REPÈRE et PLANCHE	CONSTRUCTEUR		4 P 01 4 P 03	4 P 05	
<b>3<sup>e</sup> CYLINDRE ET CULASSE (Fin)</b>					
	<b>7.290.517</b>	<b>Soupape d'échappement</b> .....	<b>4</b>	<b>4</b>	
201-7	7.290.518	Assemblage de la soupape d'échappement.....	1	1	
192-7	3.301.768	Rondelle d'appui des ressorts.....	1	1	
193-7	3.011.628	Ressort intérieur.....	1	1	
194-7	3.011.629	Ressort extérieur.....	1	1	
195-7	3.011.631	Calotte supérieure de ressort.....	1	1	
196-7	3.010.066	Demi-dé de soupape.....	2	2	
	<b>7.290.519</b>	<b>Culbuteur</b> .....	<b>4</b>	<b>4</b>	
211-8	7.290.520	Assemblage du culbuteur.....	2	2	
212-8	3.005.507	Galet de culbuteur.....	2	2	
213-8	3.012.428	Entretoise.....	2	2	
214-8	3.301.904	Axe.....	2	2	
215-8	3.306.798	Cuvette de réglage.....	2	2	
216-8	3.450.887	Vis de serrage de cuvette.....	2	2	
	7.028.542	Écrou de vis de serrage.....	2	2	
		Goupille fendue 1 × 15.....	2	2	
217-8	3.100.345	Support de culbuteur.....	1	1	
218-8	3.451.061	Vis de fixation du support de culbuteur.....	1	1	
		Fil de freinage D = 1 L = 750.....	1	1	
219-8	3.007.038	Boulon à œil.....	1	1	
220-8	3.007.037	Axe de culbuteur.....	1	1	
221-8	3.450.888	Vis d'arrêt d'axe de culbuteur.....	2	2	
	7.030.312	Rondelle.....	2	2	
	7.028.542	Écrou.....	2	2	
		Goupille fendue 1 × 15.....	2	2	
222-8	3.002.432 ou 3.300.648	Rondelle de réglage { épaisseur : 2..... épaisseur : 2,25.....	2	2	
223-8		Aiguille Nadella 2 × 15,8.....	50	50	
224-8	3.002.431	Rondelle de butée.....	2	2	
225-8	3.002.430	Jonc d'arrêt de rondelle de butée.....	2	2	
226-8	3.300.488	Bouton moleté.....	1	1	
227-8	3.012.012	Cuvette du bouton.....	1	1	
228-8	3.012.013	Joint du bouton.....	1	1	
		Fil de freinage des boutons D = 1 L = 175.....	1	1	
229-8	3.009.793	Joint des carters de culbuteurs.....	1	1	
		<b>Capot de culbuteurs</b> .....	<b>4</b>	<b>4</b>	
231-8	7.230.696	Assemblage du capot de culbuteurs.....	1		
	7.290.786	Assemblage du capot de culbuteurs.....		1	
232-8	3.012.289	Feutre.....		1	

**DISTRIBUTION**

DISTRIBUTION

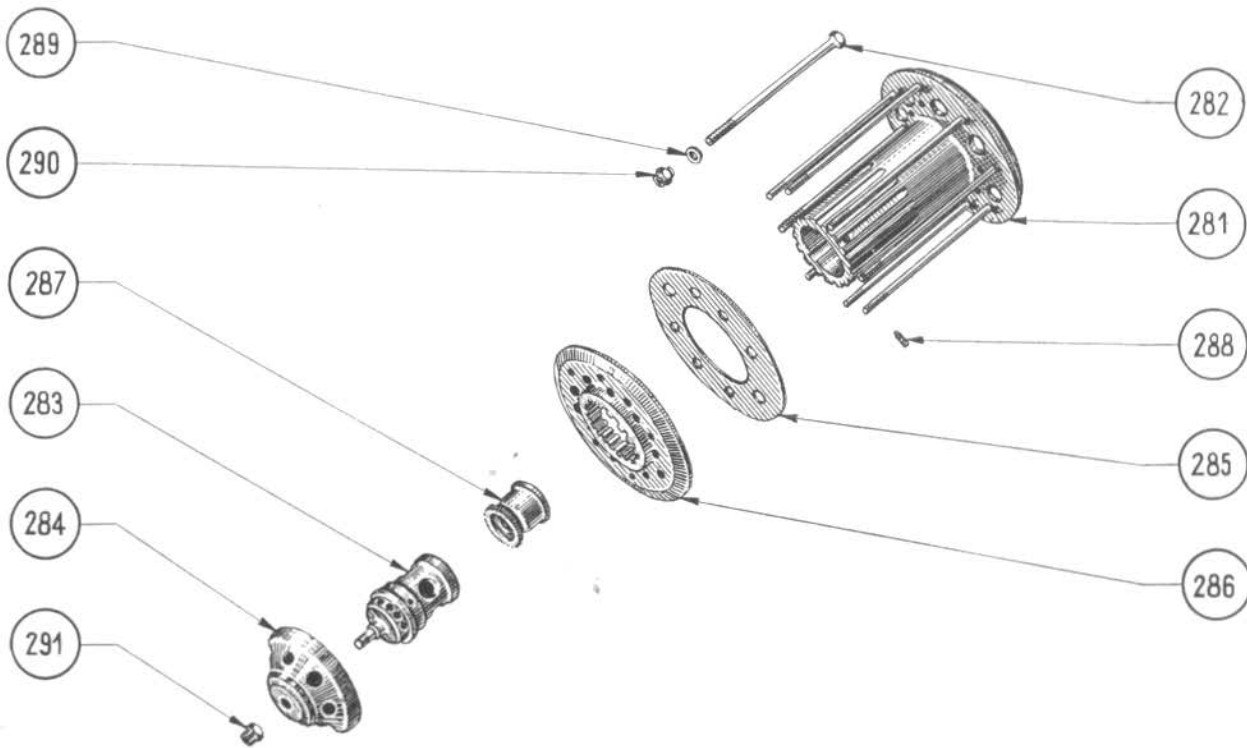




NUMÉROS		DÉSIGNATION	QUANTITÉ		OBSERVATIONS
REPÈRE et PLANCHE	CONSTRUCTEUR		4 P 01 4 P 03	4 P 05	
<b>4<sup>e</sup> DISTRIBUTION</b>					
	<b>7.290.522</b>	<b>Arbre à cames</b> .....	<u>1</u>	<u>1</u>	
241-9	7.290.523	Assemblage de l'arbre à cames.....	1	1	
242-9	3.010.922	Bouchon.....	2	2	
243-9	*7.290.654	Assemblage de la bague AR d'arbre à cames.....	1	1	
244-9	3.007.390	Roue de commande de l'arbre.....	1	1	
245-9	3.004.950	Vis de fixation de la roue.....	5	5	
		Fil de freinage D = 1 L = 300.....	1	1	
		<b>Tige de poussoir</b> .....	<u>8</u>	<u>8</u>	
251-9	7.215.241	Assemblage de la tige de poussoir.....	1	1	
252-9	3.306.797	Rotule.....	2	2	
	<b>3.305.816</b>	<b>Poussoir</b> .....	<u>8</u>		
	<b>7.290.785</b>			<u>8</u>	
261-9	7.290.524	Assemblage du poussoir.....	1	1	
262-9	3.301.789	Étrier de fixation.....	1		1 par 2 poussoirs
263-9	3.300.289	Joint d'étrier.....	1		
264-9	3.012.047	Étrier de fixation.....		1	1 par 2 poussoirs
265-9	3.012.052	Raccord d'étrier.....		1	1 par 2 poussoirs
	<b>7.290.525</b>	<b>Cache-triangle</b> .....	<u>8</u>		
	<b>7.290.574</b>			<u>8</u>	
271-9	3.003.142	Tube-gaine extérieur.....	1		
272-9	3.003.143	Tube-gaine intérieur.....	1		
273-9	3.003.721	Ressort de tube-gaine.....	1	1	
274-9	3.012.045	Tube-gaine extérieur.....		1	
275-9	3.012.046	Tube-gaine intérieur.....		1	
276-9	3.012.043	Joint extrême de tube-gaine.....		2	
277-9	3.012.044	Joint intérieur de tube-gaine.....		1	
278-9	3.012.053	Manchon de tube-gaine.....		3	

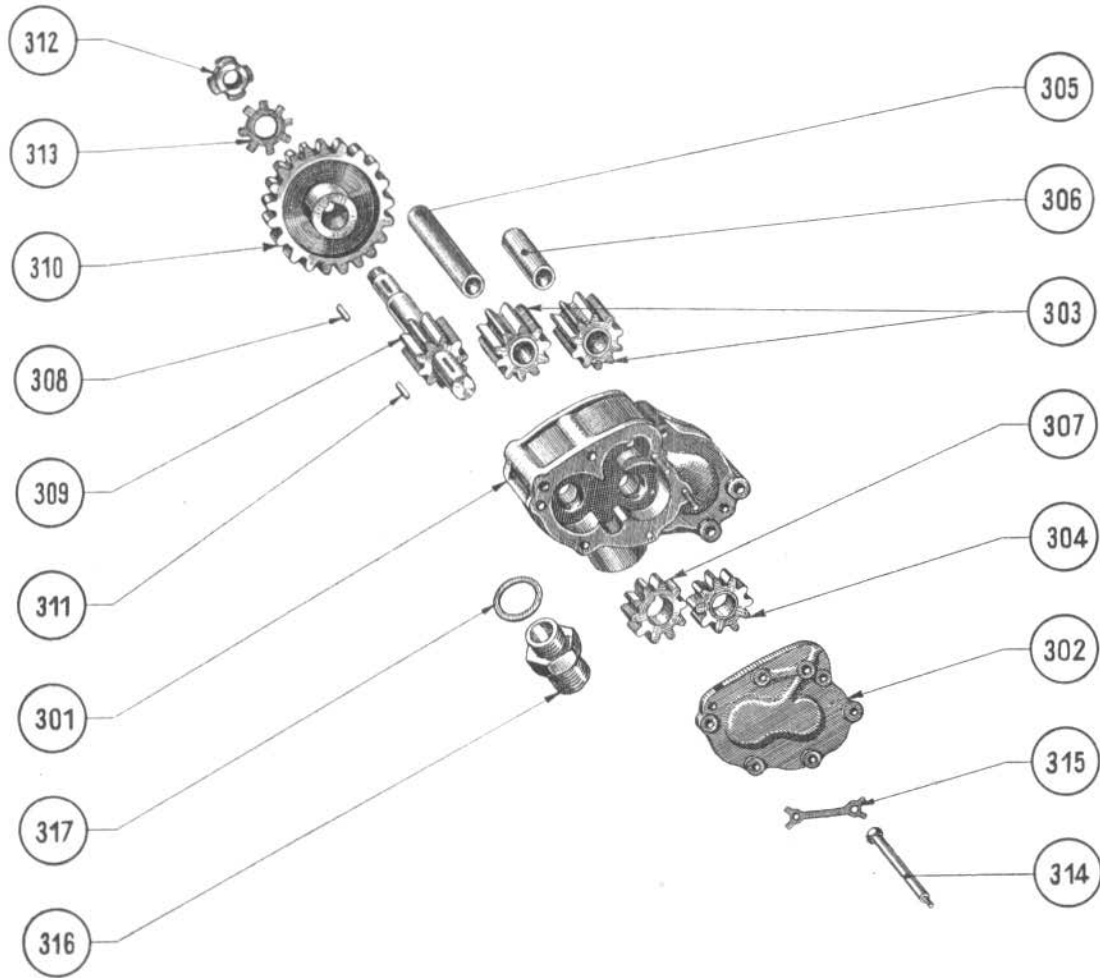
**MOYEU D'HÉLICE**

MOYEU D'HÉLICE

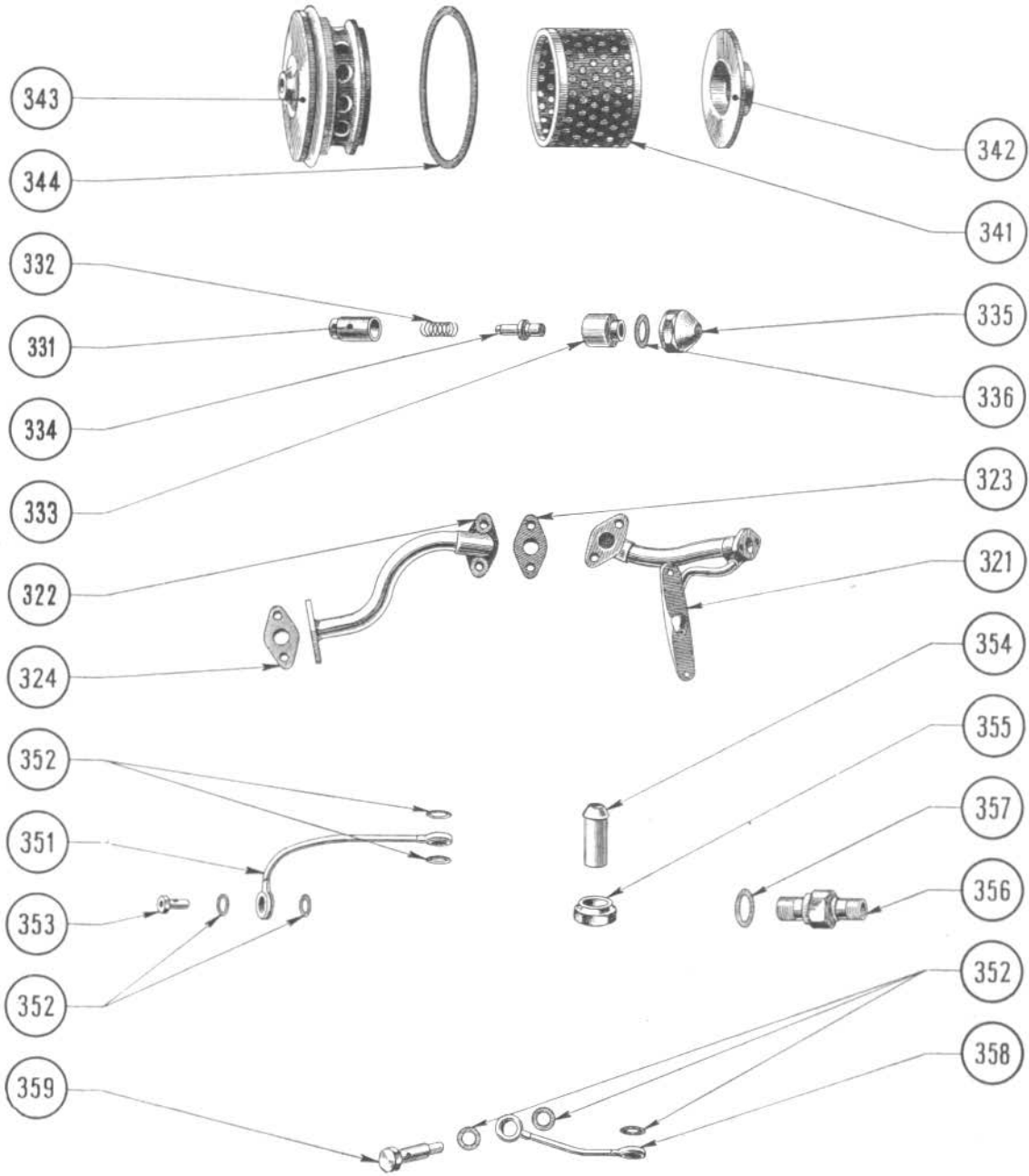


NUMÉROS		DÉSIGNATION	QUANTITÉ		OBSERVATIONS
REPÈRE et PLANCHE	CONSTRUCTEUR		4 P 01 4 P 03	4 P 05	
<b>5<sup>o</sup> MOYEU D'HÉLICE</b>					
	<b>7.121.106</b>	<b>Moyeu d'hélice .....</b>	<b>1</b>	<b>1</b>	
281-10	<u>7.290.549</u>	Assemblage du moyeu d'hélice .....	1	1	
282-10	3.010.112	Boulon du moyeu .....	8	8	
	3.010.118	Couronne d'arrêt des boulons .....	1	1	
283-10	<u>7.290.550</u>	Assemblage de la douille frein .....	1	1	
	3.452.397	Goujon de fixation du nez AV .....	1	1	
284-10	<u>7.290.551</u>	Assemblage du nez AV. de moyeu d'hélice .....	1	1	
285-10	3.010.119	Rondelle de moyeu d'hélice .....	1	1	
286-10	3.010.124	Flasque AV. du moyeu .....	1	1	
287-10	3.010.116	Écrou de serrage du moyeu .....	1	1	
288-10	3.009.704	Vis d'arrêt de la douille .....	4	4	
289-10	3.452.394 —	Rondelle des boulons du moyeu d'hélice .....	8	8	
290-10	3.010.111 —	Écrous des boulons du moyeu d'hélice .....	8	8	
291-10	3.452.395	Écrou du goujon de fixation du nez AV .....	1	1	
		Goupille fendue de l'écrou 1,5 × 15 .....	1	1	

# GRAISSAGE



GRAISSAGE (Fin)



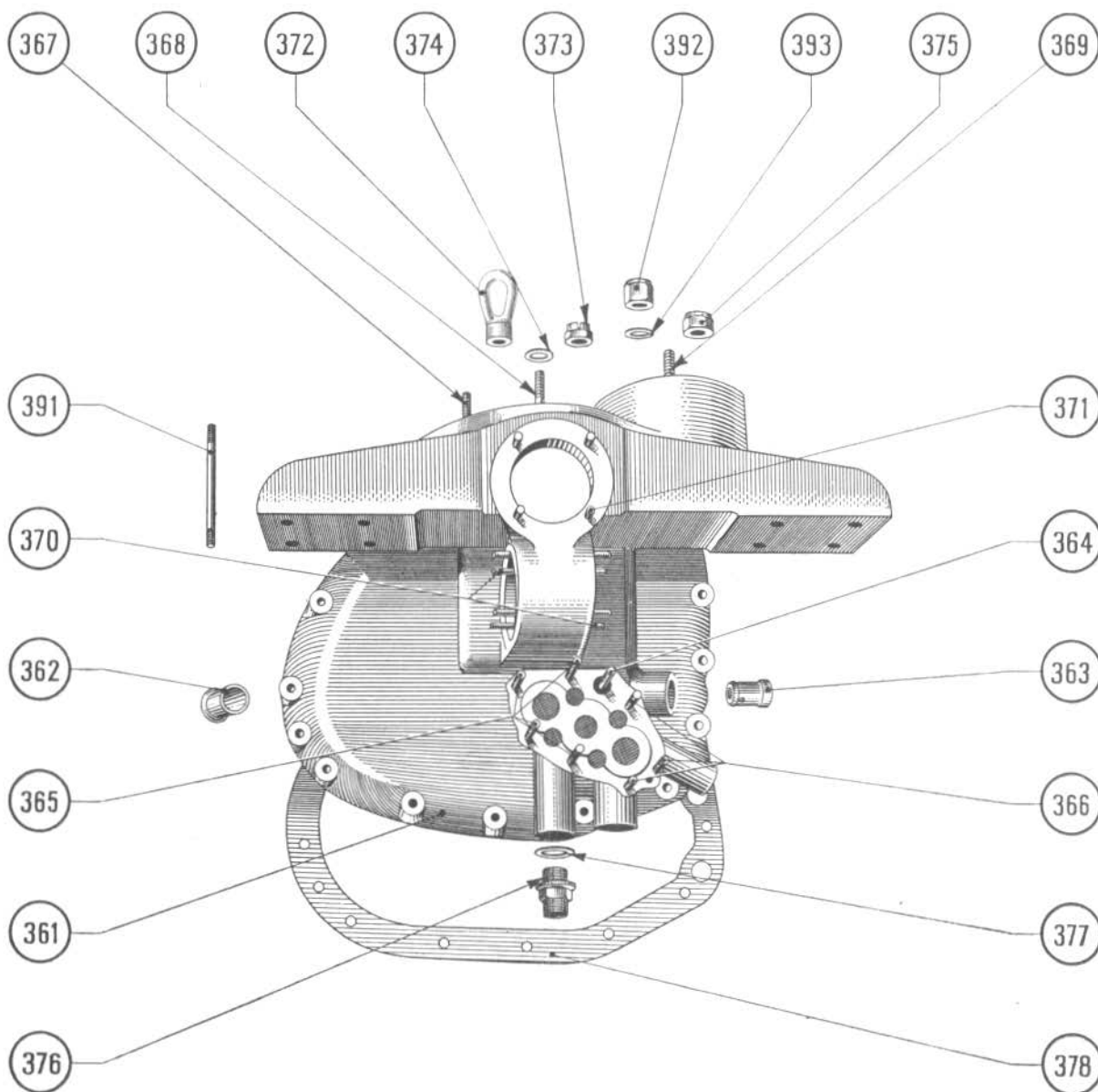
NUMÉROS		DÉSIGNATION	QUANTITÉ		OBSERVATIONS
REPÈRE et PLANCHE	CONSTRUCTEUR		4 P 01 4 P 03	4 P 05	
		<b>6<sup>o</sup> GRAISSAGE</b>			
	<b>7.290.537</b>	<b>Pompe à huile</b> .....	<b>1</b>	<b>1</b>	
301-11	<u>7.290.538</u>	Assemblage du corps de pompe à huile .....	1	1	
	* 3.400.203	Goujon .....	2	2	
	3.452.413	Pied de centrage .....	1	1	
302-11	* <u>7.290.539</u>	Assemblage du couvercle de pompe bagué .....	1	1	
303-11	<u>7.290.540</u>	Assemblage du pignon fou de la pompe de vidange .....	2	2	
	3.007.151	Pignon fou de la pompe de vidange (10 dents) .....	2	2	
	3.007.146	Bague .....	2	2	
304-11	<u>7.290.541</u>	Assemblage du pignon fou de la pompe de circulation .....	1	1	
	3.007.152	Pignon fou de la pompe de circulation (10 dents) .....	1	1	
	3.007.147	Bague .....	1	1	
305-11	3.007.144	Axe des pignons fous des pompes de circulation et de vidange .....	1	1	
306-11	3.007.145	Axe du pignon fou de la pompe de vidange .....	1	1	
307-11	3.007.153	Pignon de commande de pompe de circulation .....	1	1	
308-11	3.007.154	Clavette .....	1	1	
309-11	3.007.157	Arbre de pompe à huile .....	1	1	
310-11	3.007.159	Roue de commande de pompe à huile .....	1	1	
311-11	3.007.154	Clavette .....	1	1	
312-11	3.005.297	Ecrou de blocage de la roue de commande .....	1	1	
313-11	3.005.324	Frein de l'écrou .....	1	1	
	7.028.601	Ecrou de fixation du couvercle .....	2	2	
	7.030.301	Rondelle .....	2	2	
314-11	3.015.556	Colonnette .....	1	1	
315-11	3.015.555	Arrêteur double de colonnette .....	1	1	
	7.028.601	Ecrou de colonnette .....	1	1	
	3.015.554	Rondelle .....	2	2	
316-11	3.452.422	Goupille fendue 2 x 15 .....	1	1	
317-11	3.452.418	Raccord de sortie d'huile .....	1	1	
	<b>7.290.542</b>	<b>Tuyauterie d'huile du filtre</b> .....	<b>1</b>	<b>1</b>	
321-12	<u>7.121.058</u>	Assemblage du tube d'arrivée d'huile au filtre .....	1	1	
322-12	<u>7.121.127</u>	Assemblage du tube de sortie d'huile .....	1	1	
323-12	3.012.074	Joint de bride du tube d'arrivée (côté filtre) .....	1	1	
324-12	3.012.073	Joint de bride du tube d'arrivée (côté pompe) .....	1	1	
	3.452.412	Vis de fixation de bride (côté filtre) .....	2	2	
		Fil de freinage des vis D = 0,8 L = 100 .....	1	1	
	3.452.411	Vis de fixation de la tôle support d'ajutage .....	2	2	
		Fil de freinage des vis D = 0,8 L = 200 .....	1	1	
	3.012.074	Joint de bride du tube de départ (côté filtre) .....	1	1	
	3.012.073	Joint de bride du tube de départ (côté pompe) .....	1	1	
	3.452.412	Vis de fixation de bride (côté pompe) .....	2	2	
		Fil de freinage des vis D = 0,8 L = 100 .....	1	1	

NUMÉROS		DÉSIGNATION	QUANTITÉ		OBSERVATIONS
REPÈRE et PLANCHE	CONSTRUCTEUR		4 P 01 4 P 03	4 P 05	
		<b>6<sup>o</sup> GRAISSAGE (Fin)</b>			
<b>7.290.543</b>		<b>Limiteur de pression</b> .....	<b>1</b>	<b>1</b>	
331-12	3.011.968	Clapet du limiteur .....	1	1	
332-12	3.306.381	Ressort du clapet .....	1	1	
333-12	3.306.378	Ecrou de blocage du guide de clapet .....	1	1	
334-12	3.306.380	Vis de réglage du ressort .....	1	1	
		Goupille fendue 1 x 15 .....	1	1	
335-12	3.306.379	Bouchon du limiteur .....	1	1	
336-12	3.451.260	Joint de bouchon .....	1	1	
		Fil de freinage du bouchon D = 0,8 L = 300 .....	1	1	
<b>7.290.544</b>		<b>Filtre à huile</b> .....	<b>1</b>	<b>1</b>	
341-12	7.290.545	Assemblage du tamis de crépine .....	1	1	
342-12	3.010.919	Fond de crépine .....	1	1	
343-12	3.010.921	Couvercle de filtre .....	1	1	
344-12	3.007.181	Joint du couvercle .....	1	1	
<b>7.290.526</b>		<b>Graissage de la pompe à vide et raccords</b> .....	<b>1</b>	<b>1</b>	
351-12	3.102.168	Assemblage du tube de graissage de la pompe à vide .....	1	1	
352-12	3.451.262	Joint du raccord orientable .....	4	4	
353-12	3.452.290	Vis de raccord orientable .....	1	1	
		Fil de freinage de raccord D = 1 L = 125 .....	1	1	
354-12	3.306.796	Buse des raccords d'arrivée et de sortie d'huile .....	2	2	
355-12	3.009.829	Ecrou des raccords .....	2	2	
356-12	3.452.410	Raccord de prise de manomètre .....	1	1	
357-12	7.033.086	Joint du raccord .....	1	1	
<b>7.290.527</b>		<b>Raccords des tuyauteries d'huile</b> .....	<b>1</b>		
354-12	3.306.796	Buse des raccords d'arrivée et de sortie d'huile .....	2		
355-12	3.009.829	Ecrou des raccords .....	2		
356-12	3.452.410	Raccord de prise de manomètre .....	1		
357-12	7.033.086	Joint du raccord .....	1		
<b>7.290.787</b>		<b>Graissage de la pompe auxiliaire</b> .....		<b>1</b>	
358-12	3.306.308	Assemblage du tube de graissage de la pompe auxiliaire .....		1	
359-12	3.306.305	Ajutage .....		1	
352-12	3.451.262	Joint des raccords orientables .....		3	
		Bouchon d'ajutage 6 pas 1 .....		1	

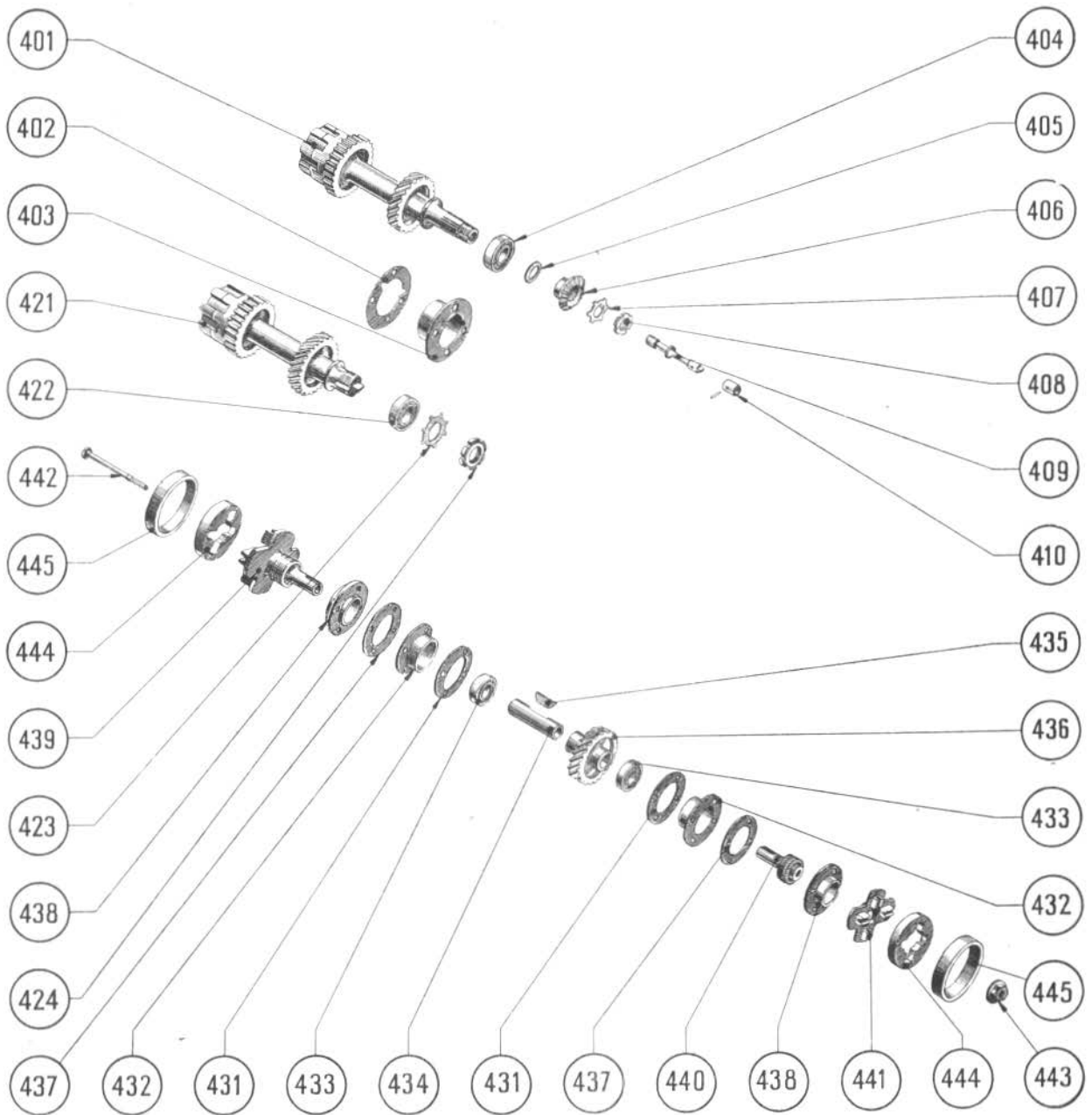


**COMMANDES AUXILIAIRES**

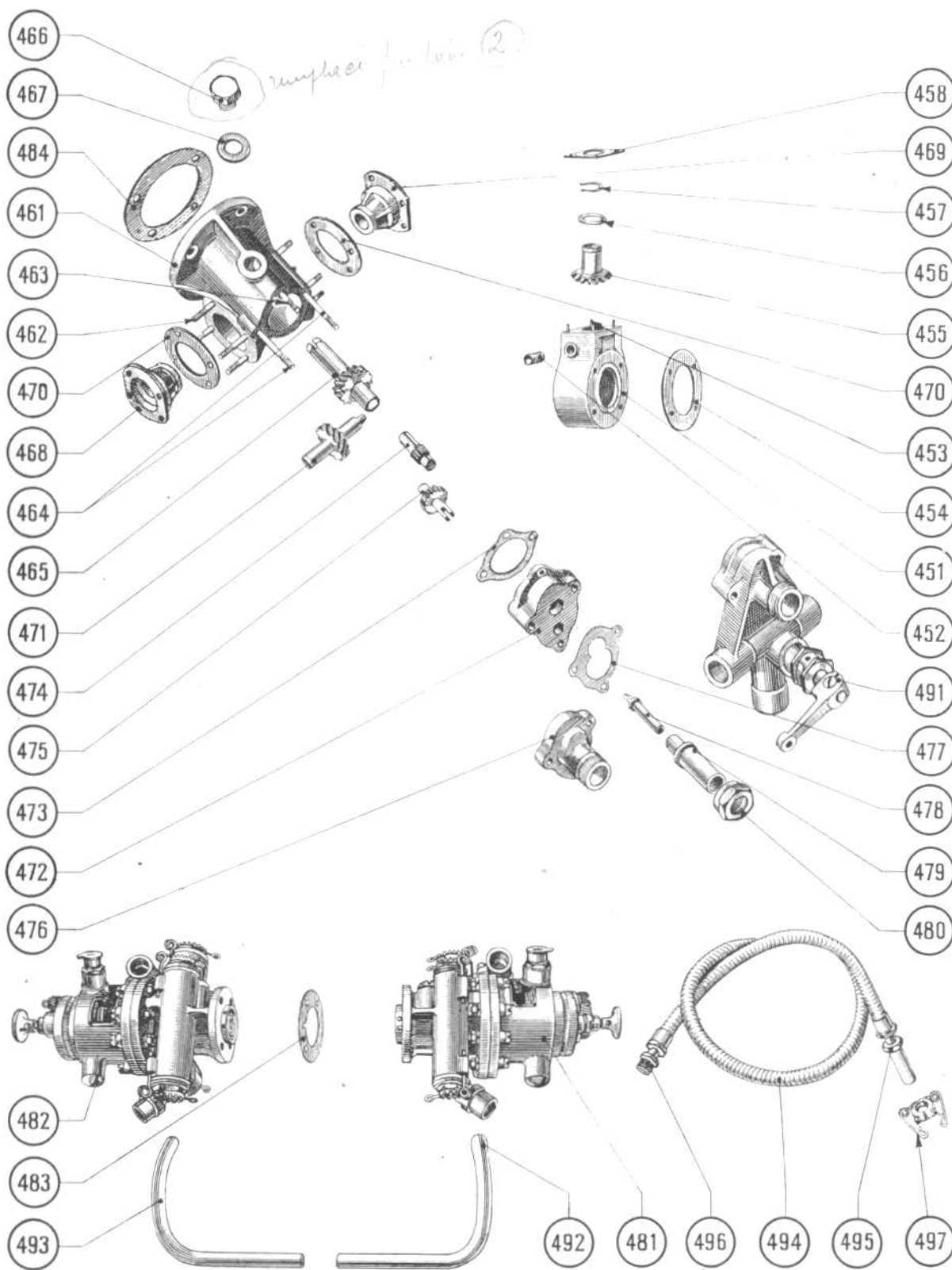
COMMANDES AUXILIAIRES



COMMANDES AUXILIAIRES (Suite)



COMMANDES AUXILIAIRES (Fin)



NUMÉROS		DÉSIGNATION	QUANTITÉ		OBSERVATIONS
REPÈRE et PLANCHE	CONSTRUCTEUR		4 P 01 4 P 03	4 P 05	
<b>7<sup>o</sup> COMMANDES AUXILIAIRES</b>					
	7.121.125	Carter arrière (montage avec pompe à vide) . . . . .	1	1	
	7.290.577				
361-13	7.290.535	Assemblage du carter arrière . . . . .	1		
	7.121.126			1	
362-13	* 3.007.143	Bague d'arbre de pompe à huile . . . . .	1	1	
	3.452.413	Pied de centrage du corps de pompe à huile . . . . .	2	2	
363-13	3.306.377	Guide de clapet du limiteur . . . . .	1	1	
364-13	* 3.008.446	Goujon de fixation du couvercle de pompe à huile . . . . .	1	1	
365-13	* 3.007.230	Goujon de fixation de pompe . . . . .	4	4	
366-13	* 3.400.225	Goujon de fixation du corps de pompe (6 × 35) . . . . .	3	3	
	* 3.400.210	Goujon long inférieur de tuyauterie d'arrivée d'huile . . . . .	1	1	(6 × 20)
	* 3.400.203	Goujon court inférieur de tuyauterie d'arrivée d'huile . . . . .	1	1	(6 × 13)
	* 3.400.203	Goujon supérieur de tuyauterie de départ d'huile . . . . .	2	2	(6 × 13)
	* 3.400.443	Goujon long de fixation sur carter moteur (7 × 54) . . . . .	1	1	
	* 3.400.418	Goujon court de fixation sur carter moteur (7 × 29) . . . . .	2	2	
367-13	* 3.450.619	Goujon de fixation du couvercle supérieur . . . . .	2	2	
368-13	* 3.005.351	Goujon de fixation d'anneau de levage . . . . .	1		
	* 3.400.808	Goujon de fixation du couvercle supérieur . . . . .		1	
369-13	* 3.452.289	Goujon de fixation du filtre . . . . .	1		
	* 3.452.312	Goujon de fixation du filtre . . . . .		1	
370-13	* 3.400.202	Goujon des couvercles de la commande des magnétos . . . . .	8	8	
371-13	* 3.400.460	Goujon des supports de pompe à essence et de pompe à vide . . . . .	4	4	
	* 3.452.414	Fourrure pour fixation des tuyauteries d'huile . . . . .	4	4	
	* 3.007.371	Fourrure pour fixation de tôle support d'ajutage . . . . .	2	2	
	* 3.007.371	Fourrure pour fixation de tôle de protection des magnétos . . . . .	4	4	
	3.015.769	Ergot des axes de pignon de pompe . . . . .	2	2	
	3.452.262	Écrou du goujon de couvercle de pompe à huile . . . . .	1	1	
	3.008.420	Rondelle . . . . .	1	1	
	7.028.601	Écrou des goujons de pompe . . . . .	2	2	
	7.030.301	Rondelle . . . . .	2	2	
	7.028.501	Écrou de goujon de pompe . . . . .	1	1	
	7.028.601	Écrou des goujons de corps de pompe . . . . .	3	3	
	7.030.301	Rondelle . . . . .	3	3	
	7.028.601	Écrou du goujon long de tuyauterie d'arrivée d'huile . . . . .	1	1	
	7.030.301	Rondelle . . . . .	1	1	
	7.028.601	Écrou de goujon court de tuyauterie d'arrivée d'huile . . . . .	1	1	
	7.030.301	Rondelle . . . . .	1	1	
	7.030.301	Fil de freinage des écrous inférieurs de tuyauterie d'huile . . . . .	1	1	D = 0,8L = 100

NUMÉROS		DÉSIGNATION	QUANTITÉ		OBSERVATIONS
REPÈRE et PLANCHE	CONSTRUCTEUR		4 P 01 4 P 03	4 P 05	
<b>7° COMMANDES AUXILIAIRES (Suite)</b>					
	7.028.601	Écrou de goujon supérieur de tuyauterie de départ d'huile . . . . .	2	2	D = 0,8 L = 100
	7.030.301	Rondelle . . . . .	2	2	
	7.028.602	Fil de freinage des écrous supérieurs de tuyauterie d'huile . . . . .	1	1	
	7.030.302	Écrou du goujon long de fixation sur carter moteur . . . . .	1	1	
	7.028.602	Rondelle . . . . .	1	1	
	7.030.302	Écrou des goujons courts de fixation sur carter moteur . . . . .	2	2	
	7.028.602	Rondelle . . . . .	2	2	
	7.030.302	Fil de freinage D = 0,8 L = 200 . . . . .	1	1	
	7.028.602	Goupille fendue 1,5 × 20 . . . . .	1	1	
	3.450.621	Écrou de goujon de couvercle supérieur . . . . .	2	2	
372-13	3.306.998	Rondelle . . . . .	2	2	
373-13	7.028.604	Anneau de levage . . . . .	1	1	
374-13	7.030.304	Écrou sur goujon du couvercle supérieur . . . . .	1	1	
375-13	7.030.304	Rondelle de l'anneau de levage . . . . .	1	1	
	3.452.288	Rondelle de l'écrou . . . . .	1	1	
	7.028.601	Écrou bague du goujon de fixation du filtre . . . . .	1	1	
	7.030.301	Fil de freinage D = 0,8 L = 300 . . . . .	1	1	
	7.028.601	Écrou de goujon de couvercle de Commande de magnéto . . . . .	8	8	
	7.030.301	Rondelle . . . . .	8	8	
	7.028.602	Fil de freinage D = 0,8 L = 200 . . . . .	2	2	
	7.030.302	Écrou de goujon des supports de pompe à essence et de pompe à vide . . . . .	4	4	
	3.452.422	Rondelle . . . . .	4	4	
376-13	3.452.418	Fil de freinage D = 0,8 L = 200 . . . . .	1	1	
377-13	3.008.244	Raccord pour tuyauterie extérieure d'arrivée d'huile . . . . .	1	1	
378-13		Joint du raccord . . . . .	1	1	
	<b>7.121.022</b>	<b>Carter arrière . . . . .</b>	<b>1</b>		
		(montage sans pompe à vide) . . . . .			
361-13	7.290.536	Assemblage du carter arrière . . . . .	1		
369-13	* 3.007.180	Mêmes pièces que celles du sous-ensemble 7.121.125, sauf . . . . .	1		
391-13	* 3.001.565	Goujon de fixation du filtre . . . . .	1		
392-13	3.451.067	Goujon du carter support des pompes à essence . . . . .	4		
393-13	7.033.084	Écrou borgne de fixation du filtre . . . . .	1		
		Joint d'écrou borgne . . . . .	1		
				Remplace le n° 3.452.289 3.400.460 3.452.283	

NUMÉROS		DÉSIGNATION	QUANTITÉ		OBSERVATION
REPÈRE et PLANCHE	CONSTRUCTEUR		4 P 01 4 P 03	4 P 05	
<b>7<sup>o</sup> COMMANDES AUXILIAIRES (Suite)</b>					
	<b>7.290.546</b>	<b>Commande de distribution</b> .....	<b>1</b>	<b>1</b>	
		(avec entraînement de pompe à vide)	-	-	
401-14	3.102.134	Pignon de commande de distribution .....	1	1	
402-14	3.008.695	Joint de cage .....	1	1	
403-14	3.007.202	Cage de roulement .....	1	1	
404-14		Roulement à billes : 20 × 52 × 15 ; (SKF ou SRO n° 6.304) ..	1	1	
405-14	3.306.485	Rondelle de réglage .....	2	2	
406-14	3.306.275	Pignon de commande de pompe à vide .....	1	1	
407-14	3.452.286	Arrêteur d'écrou .....	1	1	
408-14	3.452.287	Écrou de blocage du pignon .....	1	1	
409-14	3.306.274	Arbre d'entraînement des pompes à essence .....	1	1	
410-14	3.306.273	Bague de centrage .....	1	1	
	3.452.295	Goupille cylindrique de la bague ; 2,5 × 20 .....	1	1	
	<b>7.290.547</b>	<b>Commande de distribution</b> .....	<b>1</b>	<b>1</b>	
		(sans entraînement de pompe à vide)	-	-	
421-14	3.007.199	Pignon .....	1	1	
402-14	3.008.695	Joint de cage .....	1	1	
403-14	3.007.202	Cage de roulement .....	1	1	
422-14		Roulement à billes ; 25 × 52 × 15 (SKF ou SRO n° 6.205) ..	1	1	
423-14	3.007.201	Arrêteur d'écrou .....	1	1	
424-14	3.007.211	Écrou de blocage du roulement .....	1	1	
	<b>7.290.548</b>	<b>Commande des magnétos</b> .....	<b>1</b>	<b>1</b>	
	<u>7.290.951</u>	Assemblage entraînement de magnéto .....	1	1	
434-14	3.005.301	Entretoise de roulement .....	1	1	
439-14	3.007.274	Plateau d'entraînement gauche (côté commande) .....	1	1	
440-14	3.005.310	Moyeu du plateau d'entraînement droit (côté commande) .....	1	1	
431-14	3.006.436	Joint de cage de roulement .....	2	2	
432-14	3.005.305	Cage de roulement .....	2	2	
433-14		Roulement à billes : 20 × 42 × 9 (SRO n° 6.004) .....	2	2	
435-14	3.008.627	Clavette de roue de commande .....	1	1	
436-14	3.007.210	Roue de commande des magnétos .....	1	1	
437-14	3.006.435	Joint du couvercle de cage .....	2	2	
438-14	3.005.303	Couvercle de cage de roulement .....	2	2	
441-14	3.007.287	Plateau d'entraînement droit (côté commande) .....	1	1	
442-14	3.005.302	Tige d'assemblage de la commande .....	1	1	
443-14	3.000.503	Écrou de la tige d'assemblage .....	1	1	
444-14	3.010.750	Joint élastique d'entraînement .....	2	2	
445-14	3.010.749	Frette du joint élastique .....	2	2	

NUMÉROS		DÉSIGNATION	QUANTITÉ		OBSERVATIONS
REPÈRE et PLANCHE	CONSTRUCTEUR		4 P 01 4 P 03	4 P 05	
<b>7<sup>o</sup> COMMANDES AUXILIAIRES (Suite)</b>					
	<b>7.121.112</b>	<b>Commande de pompe à vide</b> . . . . .	<b>1</b>	<b>1</b>	
451-15	<u>7.121.113</u>	Assemblage de support de pompe à vide . . . . .	1	1	
452-15	* 3.452.285	Fouiture pour vis de raccord de graissage . . . . .	1	1	
453-15	* 3.400.606	Goujon de fixation de pompe à vide . . . . .	1	1	
	7.028.603	Écrou des goujons . . . . .	4	4	
	7.030.303	Rondelle . . . . .	4	4	
		Fil d'arrêt des écrous D = 1 L = 400 . . . . .	1	1	
454-15	3.008.696	Joint du support de pompe à vide . . . . .	1	1	
455-15	3.306.276	Pignon d'entraînement de pompe à vide . . . . .	1	1	
456-15	3.452.291	Rondelle du pignon . . . . .	1	1	
457-15		Arrêteur du pignon (circlip E-21e) . . . . .	1	1	
458-15	3.012.795	Joint de pompe à vide . . . . .	1	1	
	<b>7.120.997</b>	<b>Commande des pompes à essence et de tachymètre (sans robinet d'essence)</b> . . . . .	<b>1</b>	<b>1</b>	
461-15	<u>7.120.996</u>	Assemblage du carter-support des pompes à essence . . . . .	1	1	
462-15	* 3.400.206	Goujon de fixation des pompes (6 × 16) . . . . .	8	8	
463-15	* 3.400.202	Goujon court de fixation de la commande de tachymètre (6 × 12) . . . . .	1	1	
464-15	* 3.452.407	Goujon long de fixation de la commande de tachymètre (6 × 32) . . . . .	2	2	
465-15	<u>7.290.529</u>	Assemblage de la vis de commande . . . . .	1	1	
	7.028.601	Écrou des goujons des pompes . . . . .	8	8	
	7.030.301	Rondelle . . . . .	8	8	
		Fil de freinage des écrous D × 0,8 L = 300 . . . . .	2	2	
	7.028.601	Écrou du goujon court de commande de tachymètre . . . . .	1	1	
	7.030.301	Rondelle . . . . .	1	1	
	7.028.601	Écrou des goujons longs de commande de tachymètre . . . . .	2	2	
	7.030.301	Rondelle . . . . .	2	2	
		Fil de freinage des écrous D = 0,8 L = 500 . . . . .	1	1	
466-15	3.452.389	Bouchon du carter support . . . . .	1	1	
467-15	3.451.799	Joint du bouchon . . . . .	1	1	
		Fil de freinage du bouchon D = 0,8 L = 100 . . . . .	1	1	
468-15	3.007.130	Palier droit . . . . .	1	1	
469-15	3.007.132	Palier gauche . . . . .	1	1	
470-15	3.008.694	Joint des paliers . . . . .	2	2	
471-15	3.007.212	Pignon de commande des pompes à essence . . . . .	1	1	
472-15	3.007.337	Support de la commande de tachymètre . . . . .	1	1	(a)
473-15	3.008.699	Joint du support . . . . .	1	1	
474-15	3.007.341	Pignon de commande de tachymètre (12 dents) . . . . .	1	1	
475-15	3.016.075	Roue de commande de tachymètre (24 dents) . . . . .	1	1	
476-15	3.102.137	Support de renvoi de commande de tachymètre . . . . .	1	1	
477-15	3.008.700	Joint du support, ou du robinet AM (suivant montage) . . . . .	1	1	
	3.452.306	Vis de fixation du support . . . . .	1	1	
	7.030.307	Rondelle . . . . .	1	1	
	7.028.607	Écrou . . . . .	1	1	
		Goupille fendue, 1 × 25 . . . . .	1	1	

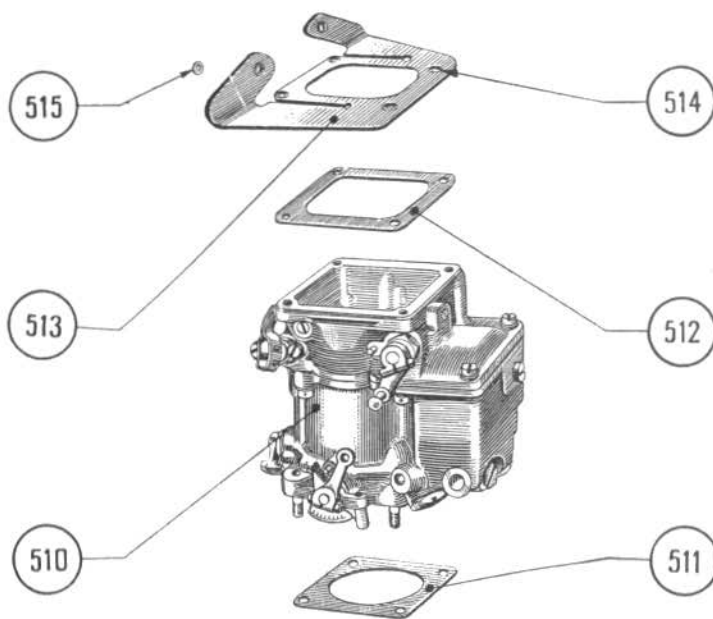
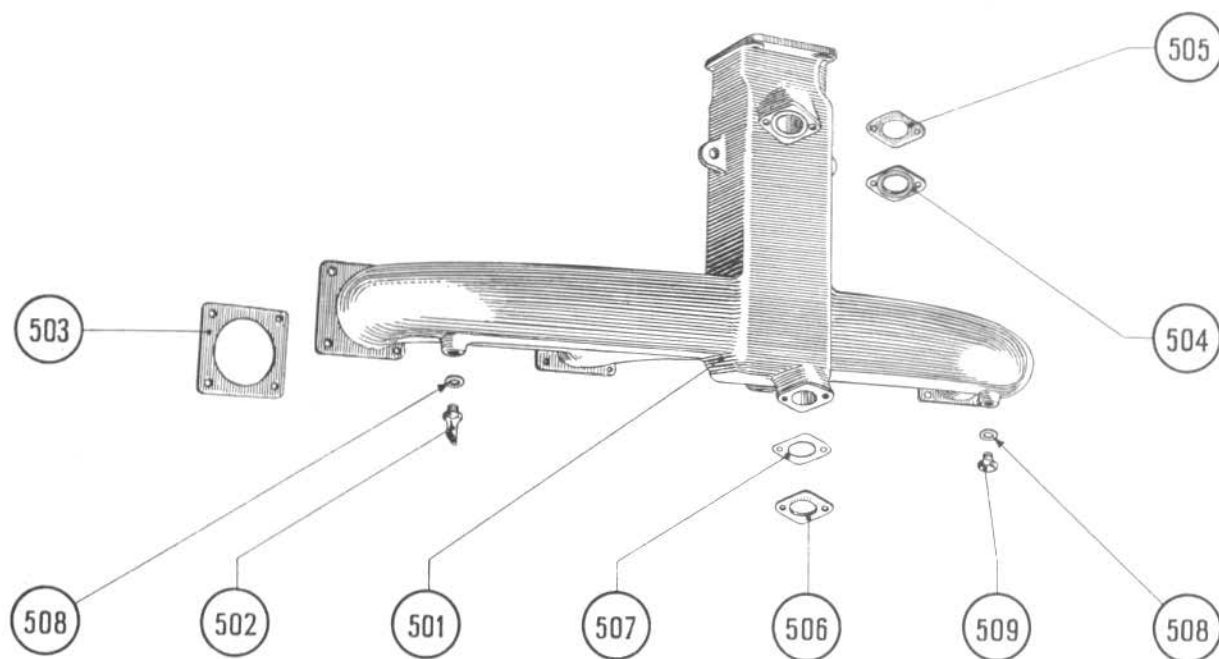
(a) Cette pièce est remplacée par un robinet d'essence A.M. dans le cas où le moteur est équipé d'un support de renvoi avec robinet d'essence.



NUMÉROS		DÉSIGNATION	QUANTITÉ		OBSERVATIONS
REPÈRE et PLANCHE	CONSTRUCTEUR		4 P 01 4 P 03	4 P 05	
<b>7<sup>o</sup> COMMANDES AUXILIAIRES (Fin)</b>					
478-15	3.306.805	Tournevis du flexible . . . . .	1	1	
479-15	3.306.795	Raccord du flexible . . . . .	1	1	
480-15	3.009.406	Ecrou du raccord de flexible . . . . .	1	1	
481-15		Pompe à essence « AM » n <sup>o</sup> 00, sens de rotation n <sup>o</sup> 1 . . . . .	1	1	
482-15		Pompe à essence « AM » n <sup>o</sup> 00, sens de rotation n <sup>o</sup> 2 . . . . .	1	1	
483-15	3.008.698	Joint des pompes à essence . . . . .	2	2	
484-15	3.008.696	Joint entre carter AR et carter support de pompes . . . . .	1	1	
	<b>7.290.530</b>	<b>Commande des pompes à essence et de tachymètre (avec robinet d'essence) . . . . .</b>	<b>1</b>	<b>1</b>	
		Pièces à ajouter au sous ensemble 7.120.997 : . . . . .			
491-15		Robinet d'essence AM (référence 3.592 B) . . . . .	1	1	
492-15	3.012.476	Tube droit d'arrivée d'essence . . . . .	1	1	
493-15	3.012.477	Tube gauche d'arrivée d'essence . . . . .	1	1	
	<b>7.290.531</b>	Assemblage de la tuyauterie flexible d'alimentation . . . . .	1	1	
494-15	3.011.874 ou 3.102.393	Tuyauterie entre robinet et carburateur . . . . .	1	1	Pétroflex
495-15	3.011.872 ou 3.306.751	Tuyauterie entre robinet et carburateur . . . . .	1	1	T.H.B.
		Embout de tuyauterie (côté carburateur) . . . . .	1	1	Pétroflex
	3.011.873	Embout de tuyauterie (côté carburateur) . . . . .	1	1	T.H.B.
496-15	3.011.873 ou 3.306.750	Embout de tuyauterie (côté pompes) . . . . .	1	1	Pétroflex
497-15	3.306.750	Embout de tuyauterie (côté pompes) . . . . .	1	1	T.H.B.
		Crampon élastique A.M. pour tube de 8 × 10 . . . . .	5	5	

**ALIMENTATION**

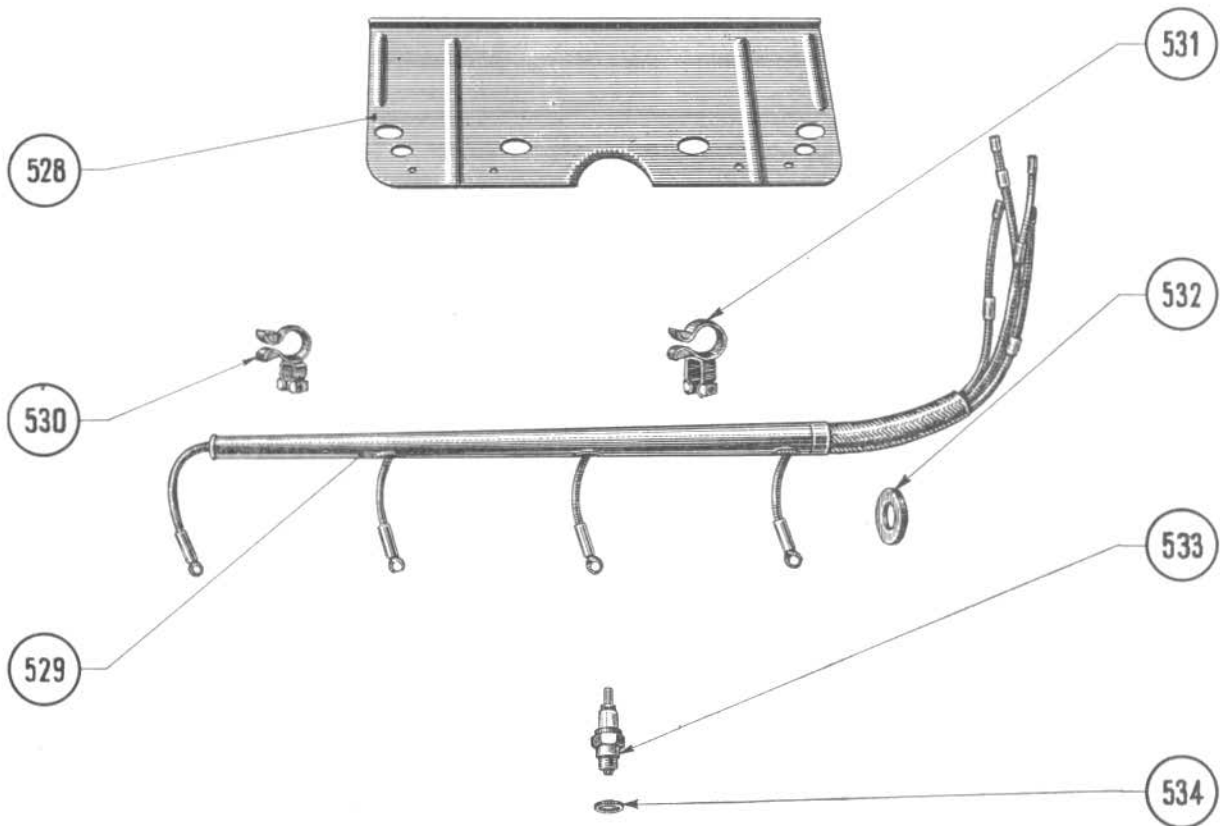
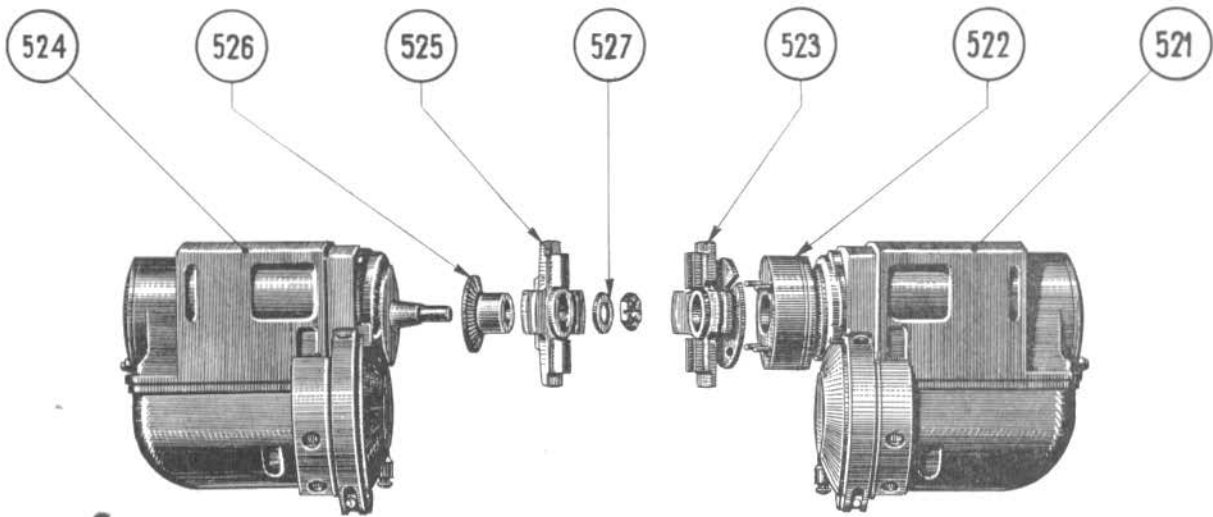
ALIMENTATION



NUMÉROS		DÉSIGNATION	QUANTITÉ		OBSERVATIONS
REPÈRE et PLANCHE	CONSTRUCTEUR		4 P 01 4 P 03	4 P 05	
	7122'621	<b>8° ALIMENTATION</b>			
	7.121.118	<b>Tubulure d'admission et carburateur .....</b>	<u>1</u>	<u>1</u>	
	7.290.576				
501-16	7.290.533	Assemblage de la tubulure d'admission .....	1	1	
502-16	7.121.143	Assemblage du tuyau d'évacuation d'essence .....	1	1	
503-16	3.008.809	Joint de tubulure d'admission (côté culasse) .....	4	4	
504-16	3.007.741	Contre-bride d'entrée de réchauffage .....	1	1	
505-16	3.008.347	Joint de contre-bride d'entrée de réchauffage .....	1	1	
506-16	3.010.213	Contre-bride de sortie de réchauffage .....	1	1	
507-16	3.010.211	Joint des contre-bridés de sortie de réchauffage .....	1	1	
	3.008.878	Vis de fixation des contre-bridés .....	4	4	
508-16	7.033.083	Joint d'embout de tuyau d'évacuation d'essence .....	1	1	
509-16	3.450.077	Bouchon de bossage d'évacuation d'essence .....	1	1	
508-16	7.033.083	Joint du bouchon .....	1	1	
		Fil de freinage du bouchon D = 0,8 L = 250 .....	1	1	
510-16		Carburateur « Zénith Stromberg » 60 IGS (01 seulement) ..	1	1	fournis avec
511-16		Carburateur « Zénith Stromberg » 60 IGSA (03 et 05) .....	1	1	goujons de fixation
512-16	3.010.916	Joint de carburateur (côté tubulure) .....	1	1	sur tubulure
	3.010.909	Joint de carburateur (côté prise d'air) .....	1	1	
	7.030.314	Rondelle des goujons de fixation .....	4	4	
	7.028.544	Écrou de fixation de carburateur .....	4	4	
		Fil de freinage des écrous D = 1 L = 480 .....	1	1	
513-16	7.290.534	Assemblage du support de carburateur .....	1	1	
514-16	3.305.413	Pastille du support .....	6	6	
515-16	3.450.980	Rondelle entretoise (épaisseur 4 mm.) .....			quantité à déterminer au montage
	3.450.981	Rondelle entretoise (épaisseur 3 mm.) .....			
	3.452.401	Rondelle entretoise (épaisseur 1 mm.) .....			

**ALLUMAGE**

ALLUMAGE

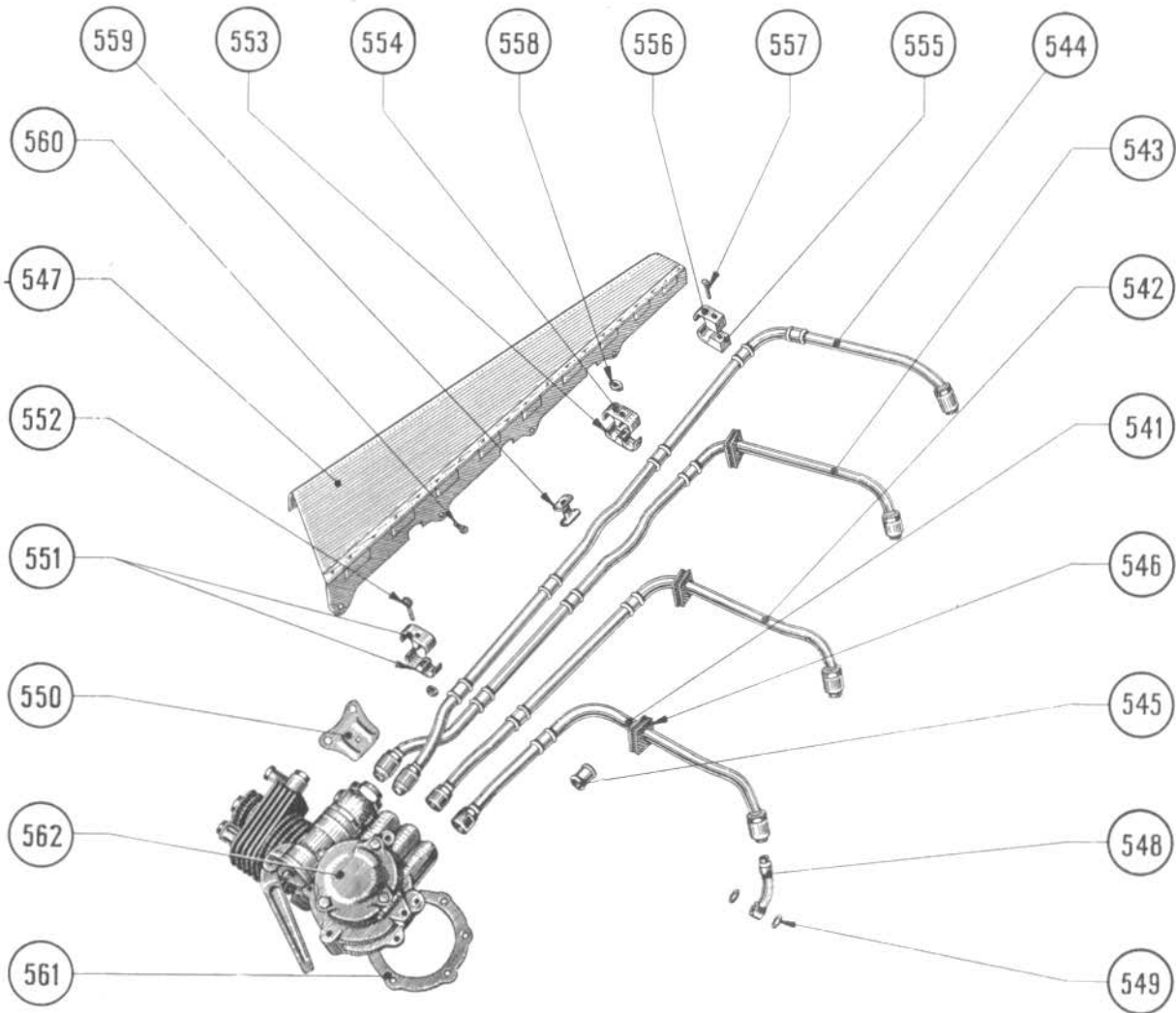


NUMÉROS		DÉSIGNATION	QUANTITÉ		OBSERVATIONS
REPÈRE et PLANCHE	CONSTRUCTEUR		4 P 01 4 P 03	4 P 05	
<b>9° ALLUMAGE</b>					
521-17	3.050.079 ou 7.121.038	Magnéto SEV, type DA4-210; pour lanceur à déclic.....	1	1	rotation à droite
		Magnéto RB, type PAAL avec lanceur et plateau d'entraî- nement.....	1	1	rotation à droite
522-17	3.015.832	Lanceur à déclic SEV 60 502.....	1	1	rotation à droite
523-17	3.014.884	Plateau d'entraînement sur lanceur SEV.....	1	1	
	3.452.406	Écrou de fixation du plateau sur lanceur SEV.....	4	4	
	7.030.307	Rondelle.....	4	4	
		Fil de freinage des écrous D = 0,8 L = 240.....	1	1	
524-17	3.050.080 ou 7.121.040	Magnéto SEV, type DA4-211, sans lanceur.....	1	1	rotation à gauche
525-17	3.014.463	Magnéto RB, type PA4, sans lanceur.....	1	1	rotation à gauche
526-17	3.000.277	Plateau d'entraînement sur magnéto SEV ou RB (sans lanceur).	1	1	
527-17	3.450.164	Moyeu du plateau d'entraînement.....	1	1	
		Rondelle de serrage du plateau d'entraînement.....	1	1	
		Goupille fendue d'écrou de serrage du plateau.....	1	1	
	3.005.612	Vis de fixation des magnétos.....	8	8	
	7.030.304	Rondelle des vis.....	8	8	
528-17	3.008.879	Fil de freinage des vis D = 1 L = 2 mètres.....	1	1	
	3.450.886	Tôle de protection des magnétos.....	1	1	
	7.030.307	Vis de fixation.....	4	4	
		Rondelle des vis.....	4	4	
		Fil de freinage des vis D = 0,8 L = 300.....	1	1	
529-17	<u>3.016.919</u>	Assemblage de la rampe d'allumage.....	2	2	
530-17	<u>3.010.226</u>	Assemblage du collier AV gauche.....	1	1	
531-17	<u>3.010.227</u>	Assemblage du collier AR gauche.....	1	1	
532-17	3.450.047 3.010.910	Vis de serrage des colliers.....	4	4	
		Anneau de passage des fils de bougies.....	2	2	
		Fil de bougie-cylindre n° 1 D = 7 L = 470.....	2	2	
		Fil de bougie-cylindre n° 2 D = 7 L = 630.....	2	2	
		Fil de bougie-cylindre n° 3 D = 7 L = 840.....	2	2	
		Fil de bougie-cylindre n° 4 D = 7 L = 1.020.....	2	2	
		Cosse des fils (SEV 110.367).....	4	4	
		Attache « PC » 22.985, complète.....	8	8	
	3.306.084	Jeu de 4 attaches métalliques « Prouer », numérotées de 1 à 4 pour fils de bougies.....	4	4	
533-17		Bougie ABG, type 2TA.....	8	8	
534-17	3.008.350	Joint de bougie.....	8	8	

**DÉMARRAGE**



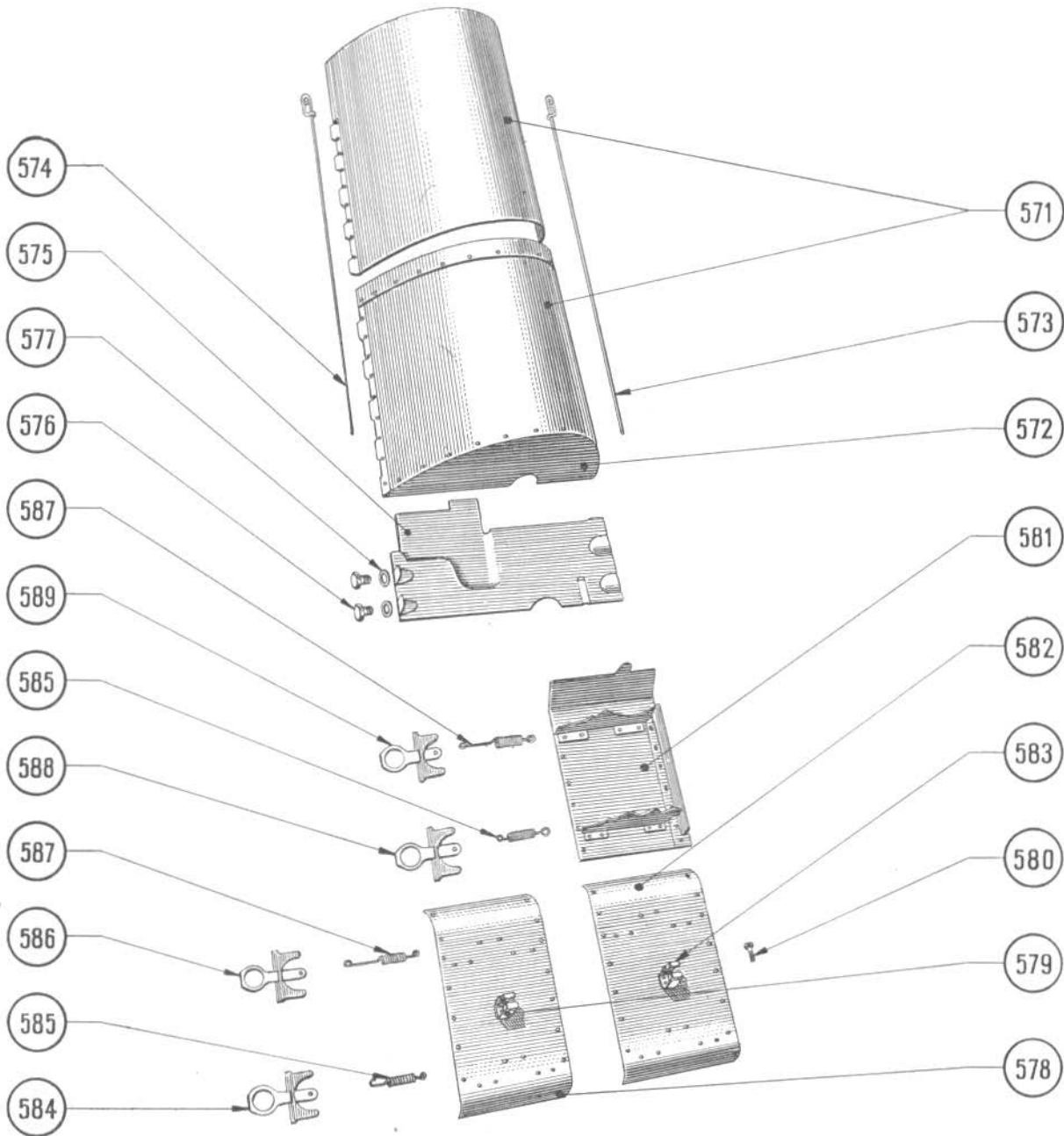
DÉMARRAGE



NUMÉROS		DÉSIGNATION	QUANTITÉ		OBSERVATIONS
REPÈRE et PLANCHE	CONSTRUCTEUR		4 P 03 4 P 01	4 P 05	
<b>10° DÉMARRAGE</b>					
	<b>7.121.107</b>	<b>Démarrreur</b> .....	<b>1</b>	<b>1</b>	
541-18	<u>7.121.108</u>	Assemblage du tube de cylindre n° 1.....	1	1	
542-18	<u>7.121.109</u>	Assemblage du tube de cylindre n° 2.....	1	1	
543-18	<u>7.121.110</u>	Assemblage du tube de cylindre n° 3.....	1	1	
544-18	<u>7.121.111</u>	Assemblage du tube de cylindre n° 4.....	1	1	
545-18	3.007.799	Manchon de protection de tube.....	11	11	
546-18	3.009.537	Anneau de protection de tube.....	3	3	
547-18	<u>7.290.532</u>	Assemblage du carter de protection de tube VIET.....	1	1	
548-18		Raccord orientable VIET (référence 4.994).....	4	4	
549-18	3.007.051	Joint des raccords.....	8	8	
550-18	3.008.684	Patte des supports de tubes.....	1	1	
551-18	3.008.685	Support des tubes.....	2	2	
552-18	3.009.176	Boulon de fixation des supports.....	1	1	
	7.030.301	Rondelle.....	1	1	
	7.028.601	Ecrou.....	1	1	
		Goupille fendue 2 × 25.....	1	1	
553-18	3.007.801	Support des tubes sur carter, (2 empreintes).....	5	5	
554-18	3.007.802	Chapeau des supports (2 empreintes).....	3	3	
555-18	3.007.797	Support de tube sur carter, (1 empreinte).....	2	2	
556-18	3.007.798	Chapeau des supports (1 empreinte).....	2	2	
557-18	3.450.067	Vis de fixation des supports.....	5	5	
558-18	3.306.125	Entretoise AV du carter de protection.....	1	1	
559-18	3.306.126	Entretoise milieu et AR du carter de protection.....	2	2	
560-18	3.450.928	Vis de fixation inférieure du carter de protection.....	4	4	
	7.030.307	Rondelle.....	4	4	
		Fil de freinage D = 0,8 L = 900.....	1	1	
561-18	3.008.242	Joint du démarreur.....	1	1	
562-18		Démarrreur à air comprimé VIET (Air-Équipement n° 63 bis).....	1	1	

**REFROIDISSEMENT**

REFROIDISSEMENT



NUMÉROS		DÉSIGNATION	QUANTITÉ		OBSERVATIONS
REPÈRE et PLANCHE	CONSTRUCTEUR		4 P 03 4 P 01	4 P. 05	
<b>11<sup>0</sup> REFROIDISSEMENT</b>					
	<b>3.012.051</b>	<b>Capot d'entrée d'air</b> .....	<u>1</u>	<u>1</u>	
571-19	7.290.552	Assemblage du capot .....	1	1	
572-19	3.102.097	Tôle de fond de capot .....	1	1	
573-19	3.008.010	Broche supérieure de capot .....	1	1	
574-19	3.008.288	Broche inférieure de capot .....	1	1	
	<b>3.050.771</b>	<b>Panneau AR de capotage</b> .....	<u>1</u>	<u>1</u>	
575-19	7.290.553	Assemblage du panneau AR .....	1	1	
576-19	3.450.846	Vis de fixation du panneau AR .....	2	2	
577-19	7.030.311	Rondelle .....	2	2	
	<b>7.121.083</b>	<b>Défecteur d'air avant</b> .....	<u>1</u>	<u>1</u>	
578-19	7.290.554	Assemblage du déflecteur avec collier de rampe .....	1	1	
579-19	3.010.229	Collier AV de rampe d'allumage, complet .....	1	1	
580-19	3.450.047	Vis de serrage de collier .....	1	1	
581-19	<b>7.121.081</b>	<b>Défecteur d'air central complet</b> .....	<u>1</u>	<u>1</u>	
	<b>7.121.084</b>	<b>Défecteur d'air arrière</b> .....	<u>1</u>	<u>1</u>	
582-19	7.290.556	Assemblage du déflecteur avec collier de rampe .....	1	1	
583-19	3.010.224	Collier AR de rampe d'allumage, complet .....	1	1	
580-19	3.450.047	Vis de serrage .....	1	1	
	<b>7.290.788</b>	<b>Fixation des déflecteurs</b> .....	<u>2</u>	<u>2</u>	
584-19	3.200.026	Assemblage de tirette supérieure des déflecteurs AV et AR .....	1	1	
585-19	3.008.000	Ressort de tirette supérieure .....	1	1	
	<b>7.290.558</b>	<b>Fixation des déflecteurs</b> .....	<u>2</u>	<u>2</u>	
586-19	3.200.025	Assemblage de tirette inférieure des déflecteurs AV et AR .....	1	1	
587-19	3.010.004	Ressort de tirette inférieure .....	1	1	
	<b>7.290.559</b>	<b>Fixation des déflecteurs</b> .....	<u>1</u>	<u>1</u>	
588-19	3.200.027	Assemblage de tirette supérieure de déflecteur central .....	1	1	
585-19	3.008.000	Ressort de tirette supérieure .....	1	1	
	<b>7.290.557</b>	<b>Fixation des déflecteurs</b> .....	<u>1</u>	<u>1</u>	
589-19	3.303.560	Assemblage de tirette inférieure de déflecteur central .....	1	1	
587-19	3.010.004	Ressort de tirette inférieure .....	1	1	

CHAPITRE III

---

**PIÈCES A COTES SPÉCIALES POUR RÉPARATIONS**

NUMÉROS			PAGE	DÉSIGNATION	SURÉPAISSEURS (1)	QUANTITÉ PAR ENSEMBLE		OBSER- VATIONS
REPÈRE ET PLANCHE	PIÈCE D'ORIGINE	PIÈCE SPÉCIALE				4 P 01 4 P 03	4 P 05	
<b>PIÈCES A COTES SPÉCIALES POUR RÉPARATIONS</b>								
<b>Carter moteur</b>								
1-1	3.450.730	3.307.175 3.307.176 3.307.177 3.308.045	21	Goujon de chapeau des paliers 1-2-4-5...	+ 0,2 + 0,5 + 1 + 0,2	8	8	
2-1	3.450.835	3.308.046 3.308.047 7.121.818 7.121.819	21	Goujon du chapeau de palier 3.....	+ 0,5 + 1 + 1; - 0,05 + 1; - 0,2	2	2	
9-1	7.290.604	7.121.820 7.121.821 7.121.822 7.121.823 7.121.824	21	Assemblage des coussinets des paliers 1-2-4 .	+ 1; - 0,3 + 1; - 0,4 + 1; - 0,5 + 1; - 0,05 + 1; - 0,2	3	3	
10-1	7.290.605	7.121.825 7.121.826 7.121.827 7.121.828 7.121.829	21	Assemblage du coussinet de palier 3.....	+ 1; - 0,3 + 1; - 0,4 + 1; - 0,5 + 1; - 0,05 + 1; - 0,2	1	1	
11-1	7.290.606	7.121.830 7.121.831 7.121.832	21	Assemblage du coussinet de palier 5.....	+ 1; - 0,3 + 1; - 0,4 + 1; - 0,5	1	1	
12-1	3.010.011	3.307.513	21	Bague des paliers d'arbre à cames.....	+ 0,5; - 0,1	4	4	
13-1	3.010.516	3.307.551	21	Guide de poussoir.....	+ 0,2	8	8	
15-1	3.400.808	3.808.033 3.808.034	21	Goujon du carter support de roulement avant.....	+ 0,1 S/F (2) + 0,2 S/F	7	7	
16-1	3.400.202	3.307.640 3.307.641	21	Goujon du couvercle de puisard avant.....	+ 0,1 S/F + 0,2 S/F	10	10	
17-1	3.400.206	3.307.983 3.307.984	21	Goujon du démarreur (6 × 16).....	+ 0,1 S/F + 0,2 S/F	2	2	
18-1	3.400.237	3.307.992 3.307.993	21	Goujon du démarreur (6 × 47).....	+ 0,1 S/F + 0,2 S/F	1	1	
19-1	3.400.252	3.307.995 3.307.996	21	Goujon du démarreur (6 × 62).....	+ 0,1 S/F + 0,2 S/F	2	2	
20-1	3.400.264	3.308.000 3.308.001	21	Goujon du démarreur (6 × 74).....	+ 0,1 S/F + 0,2 S/F	1	1	
21-1	3.450.619	3.308.168 3.308.169 3.308.170 3.308.171	21	Goujon du couvercle supérieur.....	+ 0,1 S/F + 0,2 S/F + 0,2 + 0,5	22	22	
22-1	3.006.736	3.307.166 3.307.167	21	Goujon de cylindre et culasse (côté poussoir)	+ 0,2 + 0,5	8	8	
23-1	3.450.918	3.307.169 3.307.170	21	Goujon de cylindre et culasse (côté tubulure)	+ 0,2 + 0,5	8	8	
	3.400.610	3.308.027 3.308.028	21	Goujon d'étrier des guides de poussoir.....	+ 0,1 S/F + 0,2 S/F	4	4	
	3.007.371	3.307.691 3.307.692 3.307.693	21	Fourrure du carter et support de tube Viet..	+ 0,2 + 0,5 + 1	9	9	
	3.400.026	3.307.974	22	Goujon du carter des tubes Viet.....	+ 0,1 S/F	3	3	

(1) Les surépaisseurs sont indiquées par le + pour les cotes extérieures et par le - pour les alésages.

(2) S/F = sur flancs.

NUMÉROS			PAGE	DÉSIGNATION	SURÉPAISSEURS	QUANTITÉ PAR ENSEMBLE		OBSERVATIONS
REPÈRE ET PLANCHE	PIÈCE D'ORIGINE	PIÈCE SPÉCIALE				4 P 01	4 P 05	
						4 P 03		
24-1	3.452.293	3.308.153	22	Goujon des pattes support moteur.....	+ 0,1 S/F	16	16	
		3.308.154			+ 0,2 S/F			
		3.308.155			+ 0,5			
25-1	3.400.203	3.308.156	22	Goujon du support de carburateur.....	+ 1	2	2	
		3.307.980			+ 0,1 S/F			
		3.307.981			+ 0,2 S/F			
3.400.418	3.400.418	3.308.006	22	Goujon du carter arrière (7 × 29).....	+ 0,1 S/F	1	1	
		3.308.007			+ 0,2 S/F			
3.400.424	3.400.424	3.308.009	22	Goujon du carter arrière (7 × 35).....	+ 0,1 S/F	9	9	
		3.308.010			+ 0,2 S/F			
3.400.436	3.400.436	3.308.015	22	Goujon du carter arrière (7 × 47).....	+ 0,1 S/F	1	1	
		3.308.016			+ 0,2 S/F			
3.400.201	3.400.201	3.307.977	22	Goujon du coussinet arrière d'arbre à cames.	+ 0,1 S/F	2	2	
		3.307.978			+ 0,2 S/F			
28-1	3.015.478 ou 3.102.100	3.308.093	22	Cage de roulement.....	+ 0,1	1	1	
		3.308.094			+ 0,2			
		3.308.096			+ 0,1			
29-1	3.400.805	3.308.030	22	Goujon du couvercle de carter support...	+ 0,2	6	6	
		3.308.031			+ 0,1 S/F			
30-1	3.450.620	3.308.042	22	Goujon du couvercle supérieur.....	+ 0,2 S/F	2	2	
		3.308.043			+ 0,1 S/F			
52-2	3.007.148	3.308.099	23	Bague avant du pignon de distribution ..	+ 0,2	1	1	
		3.308.100			+ 0,5			
53-2	3.007.149	3.308.102	23	Bague arrière du pignon de distribution ..	+ 0,2	1	1	
		3.308.103			+ 0,5			
<b>Couvercle supérieur</b>								
72-3	3.450.336	3.307.655	24	Goujon de tôle pare-huile et collier tube aspiration.....	+ 0,1 S/F	11		
		3.307.656			+ 0,2 S/F			
73-3	3.450.023	3.308.036	24	Goujon de bride tube d'aspiration.....	+ 0,1 S/F	2		
		3.308.037			+ 0,2 S/F			
73-3	3.400.434	3.308.012	24	Goujon de pompe à huile auxiliaire.....	+ 0,1 S/F	4		
		3.308.013			+ 0,2 S/F			
82-3	7.290.565	3.308.003	24	Goujon de pompe à huile auxiliaire.....	+ 0,1 S/F	1		
		3.308.004			+ 0,2 S/F			
92-3	7.290.567	7.121.833	25	Assemblage du pignon de renvoi pompe à huile.....	+ 0,2	1		
		7.121.834			+ 0,5			
93-3	7.290.568	7.121.836	25	Assemblage du couvercle avant pompe auxiliaire.....	+ 0,2	1		
		7.121.837			+ 0,5			
93-3	7.290.568	7.121.839	25	Assemblage du couvercle arrière pompe auxiliaire.....	+ 0,2	1		
		7.121.840			+ 0,5			
<b>Embiellage</b>								
144-5	3.007.810	3.307.527	26	Bague de pied de bielle.....	+ 0,1	4	4	
		3.307.528			+ 0,3			
148-5	7.121.388	7.121.842	26	Assemblage du coussinet de bielle.....	- 0,05	4	4	
		7.121.843			- 0,2			
		7.121.844			- 0,3			
		7.121.845			- 0,4			
		7.121.846			- 0,5			



NUMÉROS			PAGE	DÉSIGNATION	SURÉPAISSEURS	QUANTITÉ PAR ENSEMBLE		OBSERVATIONS
REPÈRE ET PLANCHE	PIÈCE D'ORIGINE	PIÈCE SPÉCIALE				4 P 01 4 P 03	4 P 05	
<b>Piston</b>								
151-5	3.050.320	3.308.243 3.308.244	27	Piston.....	+ 0,2 + 0,4	4	4	
154-5	3.301.877	3.307.530 3.307.531	27	Segment d'étanchéité (cylindrique).....	+ 0,2 + 0,4	4	4	
155-5	3.301.878	3.308.247 3.308.248	27	Segment d'étanchéité (conique).....	+ 0,2 + 0,4	8	8	
156-5	3.301.880	3.308.249 3.308.250	27	Segment râcleur.....	+ 0,2 + 0,4	4	4	
<b>Cylindre et culasse</b>								
161-6	3.014.449	3.307.533 3.307.534	28 à 30	Siège de soupape d'admission.....	+ 0,5 + 1	4	4	
162-6	3.014.450	3.307.536 3.307.537	28 à 30	Siège de soupape d'échappement.....	+ 0,5 + 1	4	4	
163-6	3.300.370	3.308.135 3.308.136	28 à 30	Fourrure de bougie.....	+ 0,2 + 0,5	8	8	
164-6	3.007.778	3.308.138 3.308.139	28 à 30	Fourrure de fixation du support de culbuteur.....	+ 0,2 + 0,5	4	4	
166-6	3.300.852	3.307.637 3.307.638	28 à 30	Colonnnette de carter et support de culbuteur.....	+ 0,1 S/F + 0,2 S/F	4	4	
167-6	3.450.900	3.307.658 3.307.659	28 à 30	Goujon de pipe d'échappement.....	+ 0,1 S/F + 0,2 S/F	12	12	
168-6	3.005.746	3.307.962 3.307.963	28 à 30	Goujon de pipe d'admission.....	+ 0,1 S/F + 0,2 S/F	16	16	
173-6	3.014.451	3.307.539 3.307.540	28 à 30	Guide de soupape admission.....	+ 0,2 + 0,5	4	4	
174-6	3.012.836	3.307.542 3.307.543	28 à 30	Guide de soupape échappement.....	+ 0,2 + 0,5	4	4	
<b>Distribution</b>								
243-9	7.290.654	7.121.847	33	Assemblage de la bague AR d'arbre à cames	- 0,1	1	1	
<b>Graissage</b>								
	3.400.203	3.307.980 3.307.981	35	Goujon du corps de pompe à huile.....	+ 0,1 S/F + 0,2 S/F	2	2	
302-11	7.290.539	7.121.851 7.121.852	35	Assemblage du couvercle de pompe bagué	+ 0,2 + 0,5	1	1	
<b>Commandes auxiliaires</b>								
362-13	3.007.143	3.308.144 3.308.145	37	Bague d'arbre de pompe à huile.....	+ 0,2 + 0,5	1	1	
364-13	3.008.446	3.307.971 3.307.972	37	Goujon du couvercle de pompe à huile..	+ 0,1 S/F + 0,2 S/F	1	1	
365-13	3.007.230	3.307.968 3.307.969	37	Goujon de pompe à huile.....	+ 0,1 S/F + 0,2 S/F	4	4	

NUMÉROS			PAGE	DÉSIGNATION	SURÉPAISSEURS	QUANTITÉ PAR ENSEMBLE		OBSERVATIONS
REPÈRE ET PLANCHE	PIÈCE D'ORIGINE	PIÈCE SPÉCIALE				4 P 01	4 P 05	
						4 P 03		
366-13	3.400.225	3.307.989	37	Goujon du corps de pompe à huile (6 × 35).	+ 0,1 S/F	3	3	
		3.307.990			+ 0,2 S/F			
	3.400.210	3.307.986	37	Goujon long inférieur de tuyauterie d'arrivée	+ 0,1 S/F	1	1	
		3.307.987			+ 0,2 S/F			
	3.400.203	3.307.980	3.307.981	37	Goujon court inférieur et supérieur de	+ 0,1 S/F	3	
3.307.981			+ 0,2 S/F					
3.400.443	3.308.018	3.308.019	37	Goujon long sur carter moteur (7 × 54).	+ 0,1 S/F	1	1	
		3.308.019			+ 0,2 S/F			
3.400.418	3.308.006	3.308.007	37	Goujon court sur carter moteur (7 × 29).	+ 0,1 S/F	2	2	
		3.308.007			+ 0,2 S/F			
		3.308.168			+ 0,1 S/F			
367-13	3.450.619	3.308.169	37	Goujon du couvercle supérieur.	+ 0,2 S/F	2	2	
		3.308.170			+ 0,2			
		3.308.171			+ 0,5			
		3.307.959			+ 0,1 S/F			
368-13	3.005.351	3.307.960	37	Goujon d'anneau de levage.	+ 0,2 S/F	1		
		3.307.960			+ 0,1 S/F			
368-13	3.400.808	3.308.033	37	Goujon du couvercle supérieur.	+ 0,2 S/F		1	
		3.308.034			+ 0,1 S/F			
369-13	3.452.289	3.308.048	37	Goujon du filtre.	+ 0,1 S/F	1		
		3.308.049			+ 0,2 S/F			
369-13	3.452.312	3.308.051	37	Goujon du filtre.	+ 0,1 S/F		1	
		3.308.052			+ 0,2 S/F			
370-13	3.400.202	3.307.640	37	Goujon des couvercles de commande	+ 0,1 S/F	8	8	
		3.307.641			+ 0,2 S/F			
371-13	3.400.460	3.308.021	37	Goujon support pompe à essence, pompe à	+ 0,1 S/F	4	4	
		3.308.022			+ 0,2 S/F			
		3.308.060			+ 0,2			
3.452.414	3.308.061	3.308.062	37	Fourrure des tuyauteries d'huile.	+ 0,5	4	4	
		3.308.062			+ 1			
3.007.371	3.007.371	3.307.691	37	Fourrure tôles support d'ajustage et pro-	+ 0,2	6	6	
		3.307.692			+ 0,5			
		3.307.693			+ 1			
369-13	3.007.180	3.307.965	38	Goujon du filtre.	+ 0,1 S/F	1		
		3.307.966			+ 0,2 S/F			
391-13	3.001.565	3.307.956	38	Goujon du carter support pompes à essence	+ 0,1 S/F	4		
		3.307.957			+ 0,2 S/F			
452-15	3.452.285	3.308.057	40	Fourrure pour vis de raccord de graissage	+ 0,2	1	1	
		3.308.058			+ 0,5			
453-15	3.400.606	3.308.059	40	Goujon de pompe à vide.	+ 1	1	1	
		3.308.024			+ 0,1 S/F			
462-15	3.400.206	3.308.025	40	Goujon des pompes (6 × 16).	+ 0,2 S/F	8	8	
		3.307.983			+ 0,1 S/F			
463-15	3.400.202	3.307.984	40	Goujon court de commande tachymètre	+ 0,2 S/F	1	1	
		3.307.640			+ 0,1 S/F			
464-15	3.452.407	3.307.641	40	Goujon long de commande de tachy-	+ 0,2 S/F	2	2	
		3.308.054			+ 0,1 S/F			
		3.308.055		mètre (6 × 32).	+ 0,2 S/F			

CHAPITRE IV

---

**MATÉRIEL ET ORGANES D'ÉQUIPEMENT**

NUMÉROS		DÉSIGNATION, TYPE ET CONSTRUCTEUR	QUANTITÉ		OBSERVATIONS
REPÈRE ET PLANCHE	CONSTRUC- TEUR		4 P 01 4 P 03	4 P 05	
<b>MATÉRIEL ET ORGANES D'ÉQUIPEMENT</b>					
481-15	1038	Pompe à essence AM n° 00 ; sens de rotation n° 1 . . . . .	1	1	
482-15	1039	Pompe à essence AM n° 00 ; sens de rotation n° 2 . . . . .	1	1	
510-16		Carburateur Zénith Stromberg 60 IGS . . . . .	1		01 seulement 03 et 05
		Carburateur Zénith Stromberg 60 IGSA . . . . .		1	
521-17		Magnéto SEV, type DA 4 210 (avec lanceur à déclic) . . . . .	1	1	rotation à droite
524-17		Magnéto SEV, type DA 4 211 (sans lanceur) . . . . .	1	1	rotation à gauche
521-17		Magnéto RB, type P 4 AL (avec lanceur et plateau) . . . . .	1	1	rotation à droite
524-17		Magnéto RB, type P 4 A (sans lanceur) . . . . .	1	1	rotation à gauche
533-17		Bougie ABG type 2 TA . . . . .	8	8	
534-17		Joint de bougie . . . . .	8	8	
562-18		Démarrreur Air-Equipement ; type VIET n° 63 bis . . . . .	1	1	
	21.170	Pompe à vide Air-Equipement . . . . .	1	1	fournie par l'avionneur

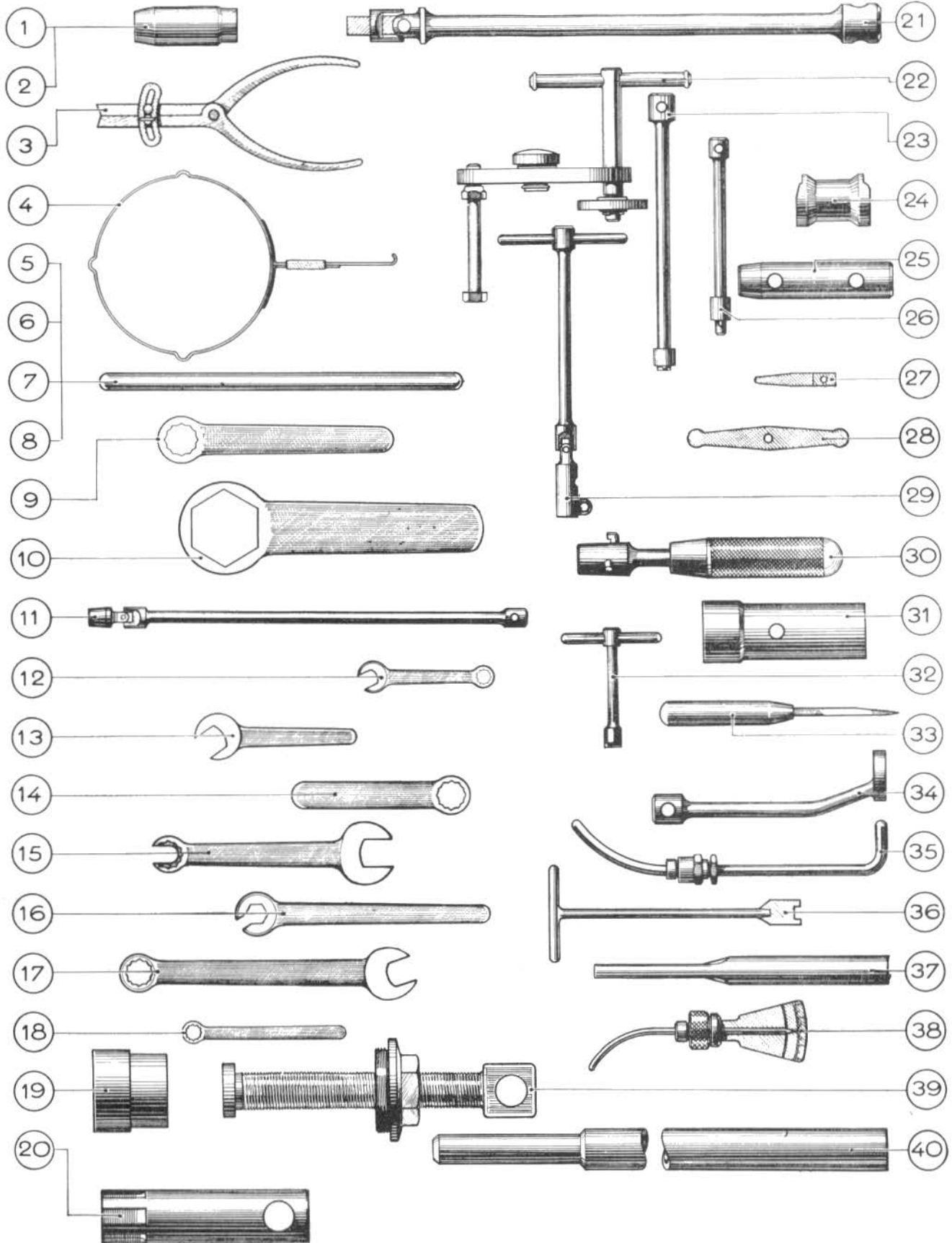
CHAPITRE V

---

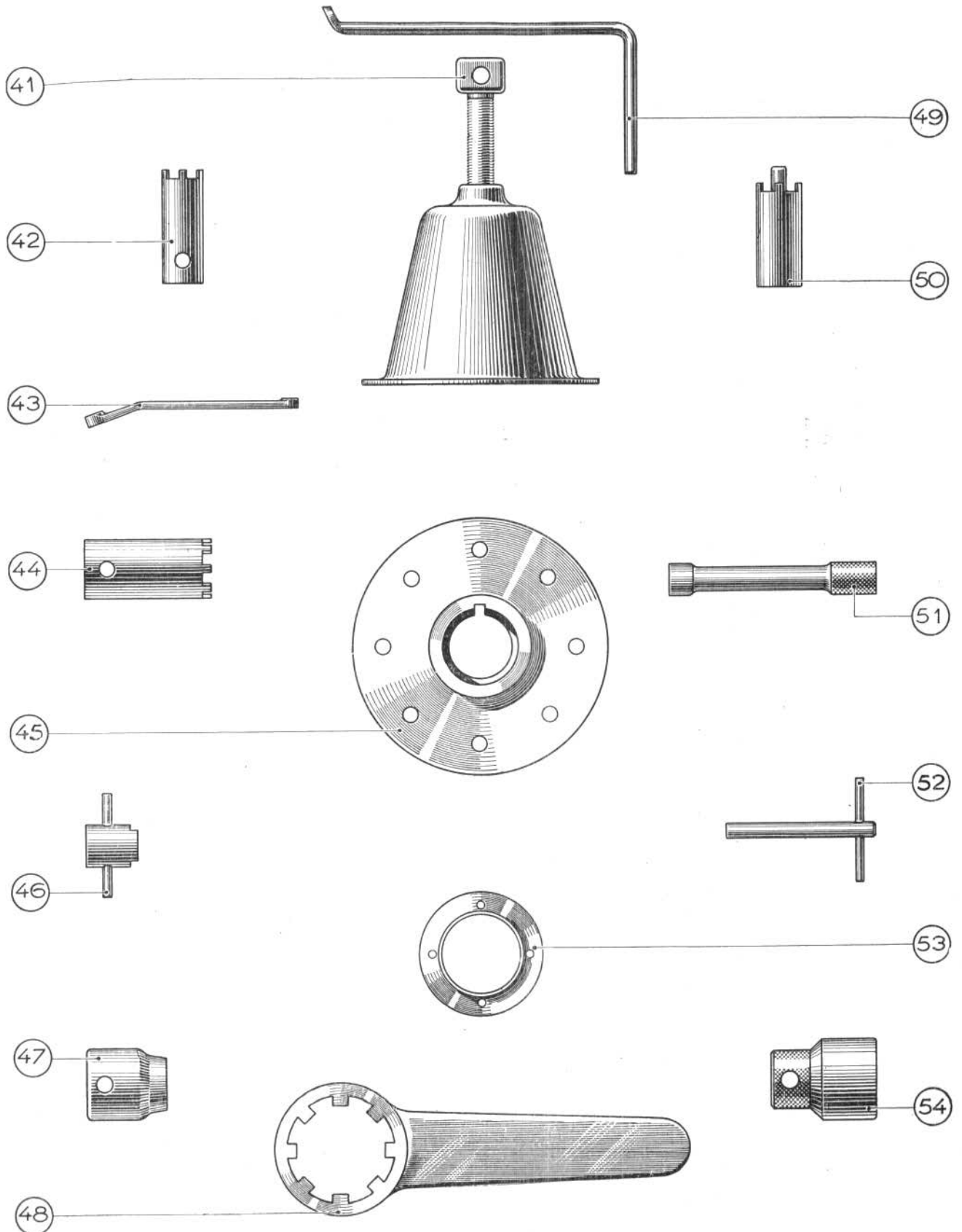
**OUTILLAGE SPÉCIAL**

**OUTILLAGE SPÉCIAL**

OUTILLAGE SPÉCIAL

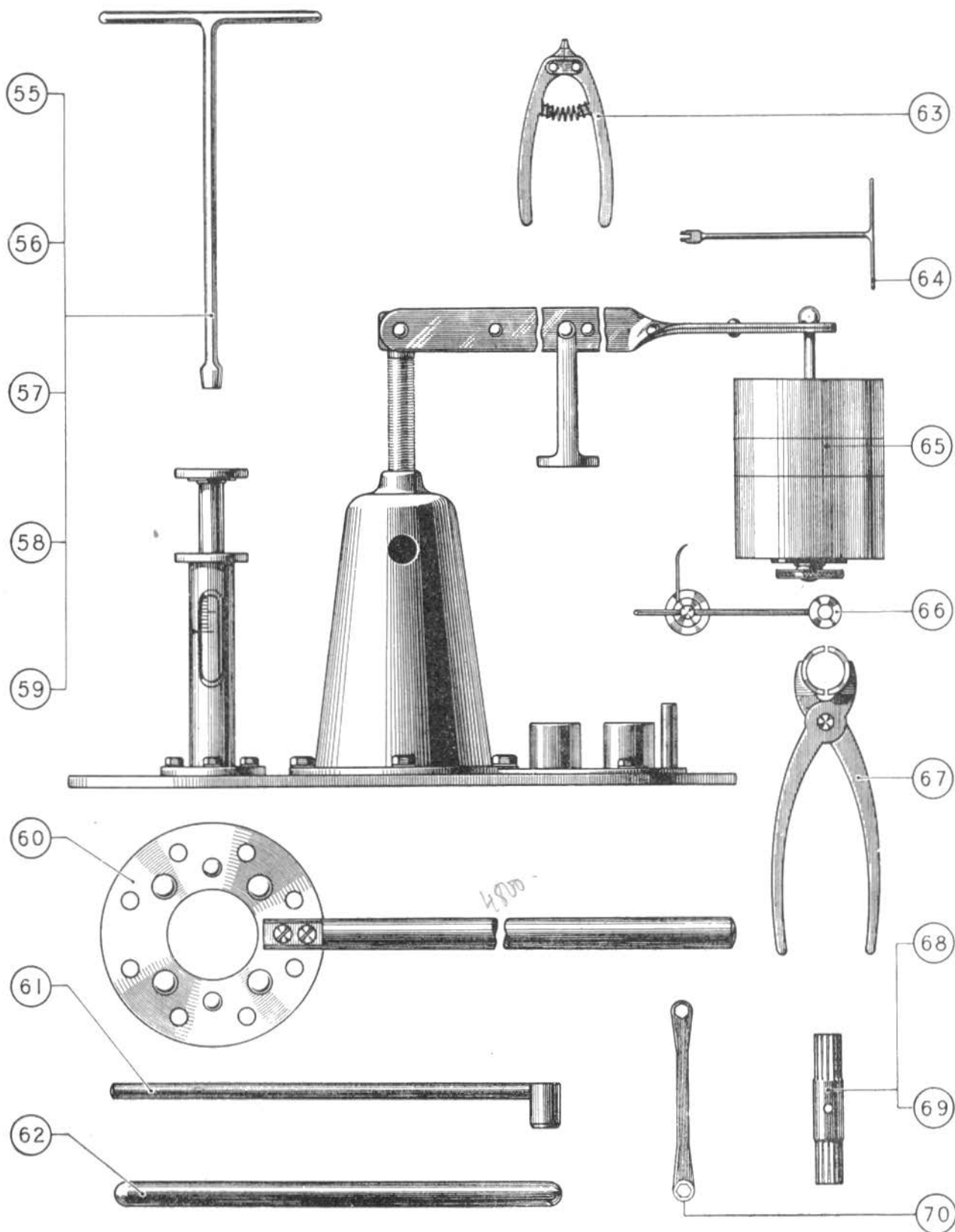


OUTILLAGE SPÉCIAL (Suite)





OUTILLAGE SPÉCIAL (Fin)



NUMÉROS			DÉSIGNATION	QUANTITÉ PAR ENSEMBLE		OBSERVATIONS
REPÈRE et PLANCHE	SNECMA	LAURAVIA		4 P 01 4 P 03	4 P 05	
<b>OUTILLAGE SPÉCIAL</b>						
1-20	190.009	8.291	Douille de 19, pour bougie . . . . .	1	1	De chaque
2-20	190.039		Douille de 22, pour bougie . . . . .	1	1	
3-20	190.137	8.186 D/G	Pince à segment (coupe droite, coupe gauche) . . . . .	1	1	
4-20	190.179	8.357	Sangle à segment . . . . .	1	1	
5-20	170.032		Broche de 6 . . . . .	1	1	
6-20	170.040		Broche de 8 . . . . .	1	1	
7-20	170.023		Broche de 10 . . . . .	1	1	
8-20	40.251		Broche de 12 . . . . .	1	1	
9-20	170.497	8.431	Clé de 18 (sortie compresseur Viet) . . . . .	1	1	
10-20	170.547	8.365	Clé de blocage du reniflard . . . . .	1	1	
11-20	190.014	8.342	Clé à rotule de 10 . . . . .	1	1	
12-20	170.466	8.338	Clé d'écrou de fixation du carburateur . . . . .	1	1	
13-20	170.469	8.337	Clé courte de 18 pour raccord A.M. . . . .	1	1	
14-20	170.460	8.358	Clé de blocage de culasse . . . . .	1	1	
15-20	190.166	8.348	Clé de raccord de distributeur VIET . . . . .	1	1	
16-20	170.465	8.343	Clé de blocage des colonnettes . . . . .	1	1	
17-20	170.461	8.360	Clé de blocage des culasses . . . . .	1	1	
18-20	170.458	8.178	Clé de blocage de boîte à rotule de culbuteur . . . . .	2	2	
19-20	170.537	8.366	Manchon de centrage de la clé du moyeu d'hélice . . . . .	1	1	
20-20	170.534	8.367	Clé pour écrou de moyeu d'hélice . . . . .	1	1	
21-20	190.007	8.341	Rallonge à cardan de la douille de bougie . . . . .	1	1	
22-20	190.160	8.356	Démonte-soupapes . . . . .	1	1	
23-20	190.195	8.371	Clé du siège de correcteur du carburateur . . . . .	1	1	
24			Supprimé . . . . .			
25			Supprimé . . . . .			
26-20	190.178	8.176	Clé du bloc émulseur du carburateur . . . . .	1	1	
27-20	190.181	8.351	Cale de 3/100 pour calage des magnétos pleine avance . . . . .	1	1	
28-20	170.459	8.177	Cale de réglage des culbuteurs . . . . .	2	2	
29-20	190.187	8.344	Rodoir de soupapes . . . . .	1	1	
30-20	190.188	8.345	Emmanche-jonc d'axe de piston . . . . .	1	1	
31-20	170.476	8.347	Clé de 32 pour bouchon (Viet) . . . . .	1	1	
32-20	190.177	8.175	Clé de gicleur de carburateur . . . . .	1	1	
33-20	190.199	8.346	Extracteur de jonc d'axe de piston . . . . .	1	1	
34-20	190.163	8.359	Clé pour blocage des supports de culbuteur . . . . .	1	1	
35-20	190.211	8.181	Crochet support de soupape . . . . .	1	1	
36-20	190.165	8.350	Clé de réglage de magnéto pleine avance . . . . .	1	1	
37-20	170.646	8.361	Rallonge de clé de blocage de culasse . . . . .	1	1	
38-20	190.176	8.355	Indicateur de point mort haut . . . . .	1	1	
39-20	190.186	8.368	Extracteur de moyeu d'hélice . . . . .	1	1	
20-40	190.194	8.369	Bras de levier pour clé de moyeu d'hélice . . . . .	1	1	
41-21	190.209	8.473	Arrache support de roulement avant . . . . .	1	1	
42-21	170.632	8.453	Clé d'écrou de la roue de commande des pompes à huile . . . . .	1	1	
43-21	170.633	8.458	Clé cocudée, double, pour tuyauterie d'huile . . . . .	1	1	
44-21	170.634	8.454	Clé d'écrou du pignon de commande de distribution (sans entraînement de pompe à vide) . . . . .	1	1	

NUMÉROS			DÉSIGNATION	QUANTITÉ PAR ENSEMBLE		OBSERVA- TIONS
REPÈRE et PLANCHE	SNECMA	LAURAVIA		4 P 01 4 P 03	4 P 05	
45			Supprimé . . . . .			
46-21	190.221	8.456	Clé d'immobilisation de la commande de magnéto . . . . .			
47-21	170.641	8.370	Clé de blocage d'axe du pignon intermédiaire . . . . .			
48-21	170.561	8.312	Clé d'écrou du roulement avant . . . . .			
49-21	190.227	8.457	Clé coudée pour tuyauterie d'huile . . . . .			
50-21	170.560	8.459	Clé d'écrou de commande de distribution (avec entraîne- ment de pompe à vide . . . . .			
51			Supprimé . . . . .			
52-21	190.222	8.455	Clé de fixation de tuyauterie d'huile . . . . .			
53-21	190.228	8.311	Bague de retenue du roulement 6.205 . . . . .			
54			Supprimé . . . . .			
55-22	190.231	8.461	Clé à béquille fixe de 8 sur plats . . . . .			
56-22	190.232	8.462	« « 9 « . . . . .			
57-22	190.233	8.463	« « 10 « . . . . .			
58-22	190.234	8.464	« « 12 « . . . . .			
59-22	190.235	8.465	« « 14 « . . . . .			
60-22	190.217		Appareil pour démonter le moyeu d'hélice . . . . .			
61-22	190.184	8.467	Clé d'écrou de moyeu d'hélice . . . . .			
62			Supprimé . . . . .			
63-22	190.219	8.187	Pince à jons d'axe de culbuteur . . . . .			
64			Supprimé . . . . .			
65-22	190.202	8.477	Appareil pour démontage de soupape, comprenant : . . . . .			
			Plateau ;			
			Socle avec boulons et rondelles ;			
			Levier ;			
			Axe ;			
			Appareil pour tarage des ressorts, comprenant l'ensemble ci-dessus, plus :			
			Poids pour ressort intérieur ;			
			Poids pour ressort extérieur ;			
			Poids de 1,750 kg ;			
			Tige des masses de tarage ;			
			Rondelle ;			
			Bouton moleté.			
66-22	190.214	8.476	Index de réglage . . . . .			
67-22	190.182	8.334	Pince pour tube-gaine . . . . .			
68-22	190.210	8.478	Clé à tube pour écrou de boulon de bielle . . . . .			
69-22	190.226	8.479	Clé à tube pour écrou de chapeau de palier . . . . .			
70-22	190.220	8.451	Clé de 9 pour corps de pompe à essence . . . . .			
	190.185		Clé de réglage de magnéto (ne figure pas sur la planche) . . . . .			
		8.373	Clé pour bouchons de carburateur Zénith . . . . .			
		8.425	Clé pour bouchon des jets de carburateur . . . . .			
		8.480	Tournevis pour démontage des clapets de démarreur . . . . .			
		8.296	Faux-moyeu de vilebrequin . . . . .			
		8.421	Écrou pour fixation du faux-moyeu 8.296 . . . . .			
		8.323	Écrou pour maintien du bras de levier 8.316 (2 pièces) . . . . .			
		8.417	Broche de D = 16 mm . . . . .			
		8.316	Bras de manœuvre pour moyeu d'hélice . . . . .			

Non figuré

ACHEVÉ D'IMPRIMER  
SUR LES PRESSES DE LA  
SOCIÉTÉ D'EXPLOITATION  
DE L'IMPRIMERIE BELLENAND  
8 A 16, ROUTE DE BIÈVRES  
FONTENAY-AUX-ROSES (SEINE)

900 — 3 — 1949