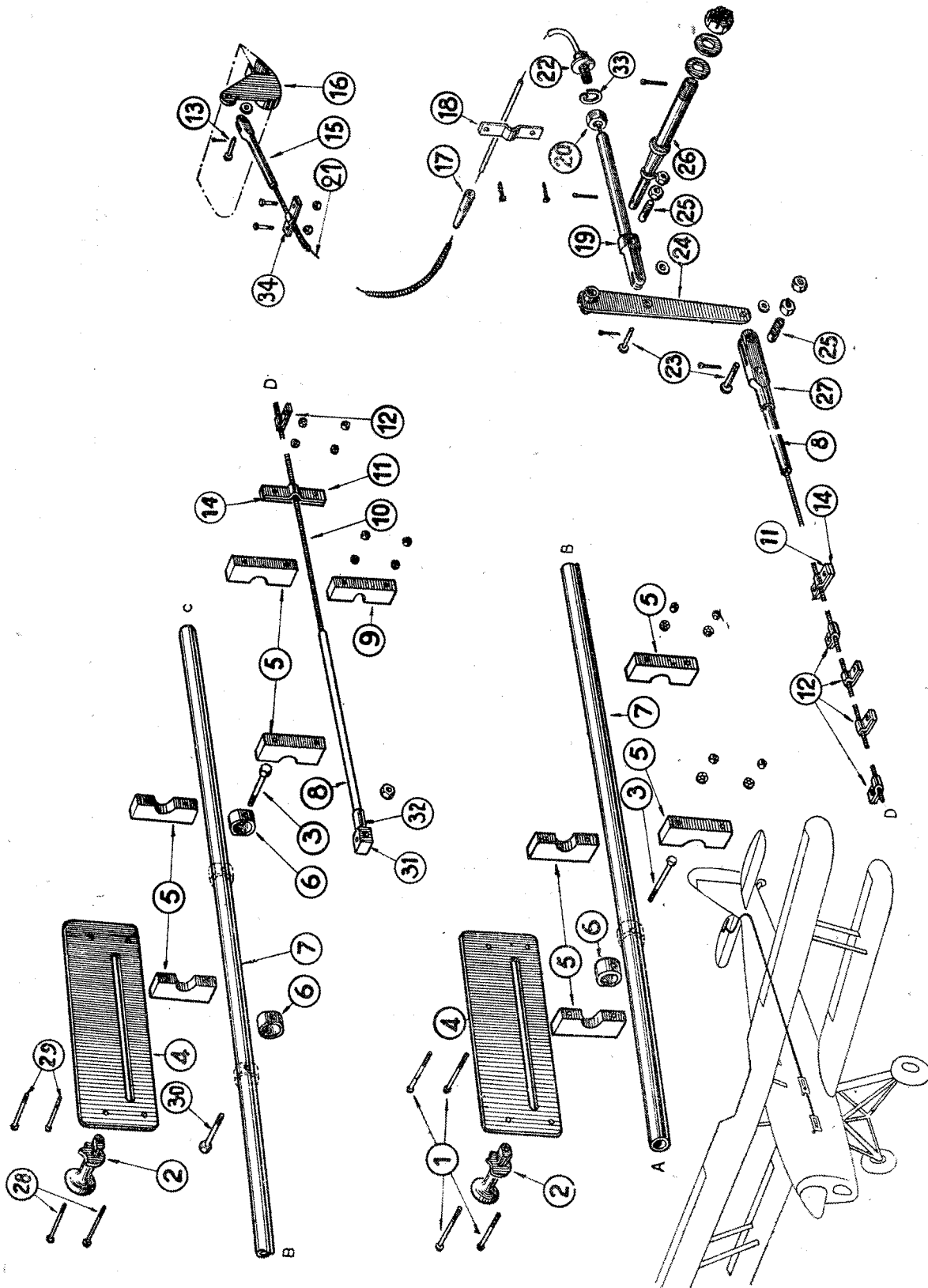
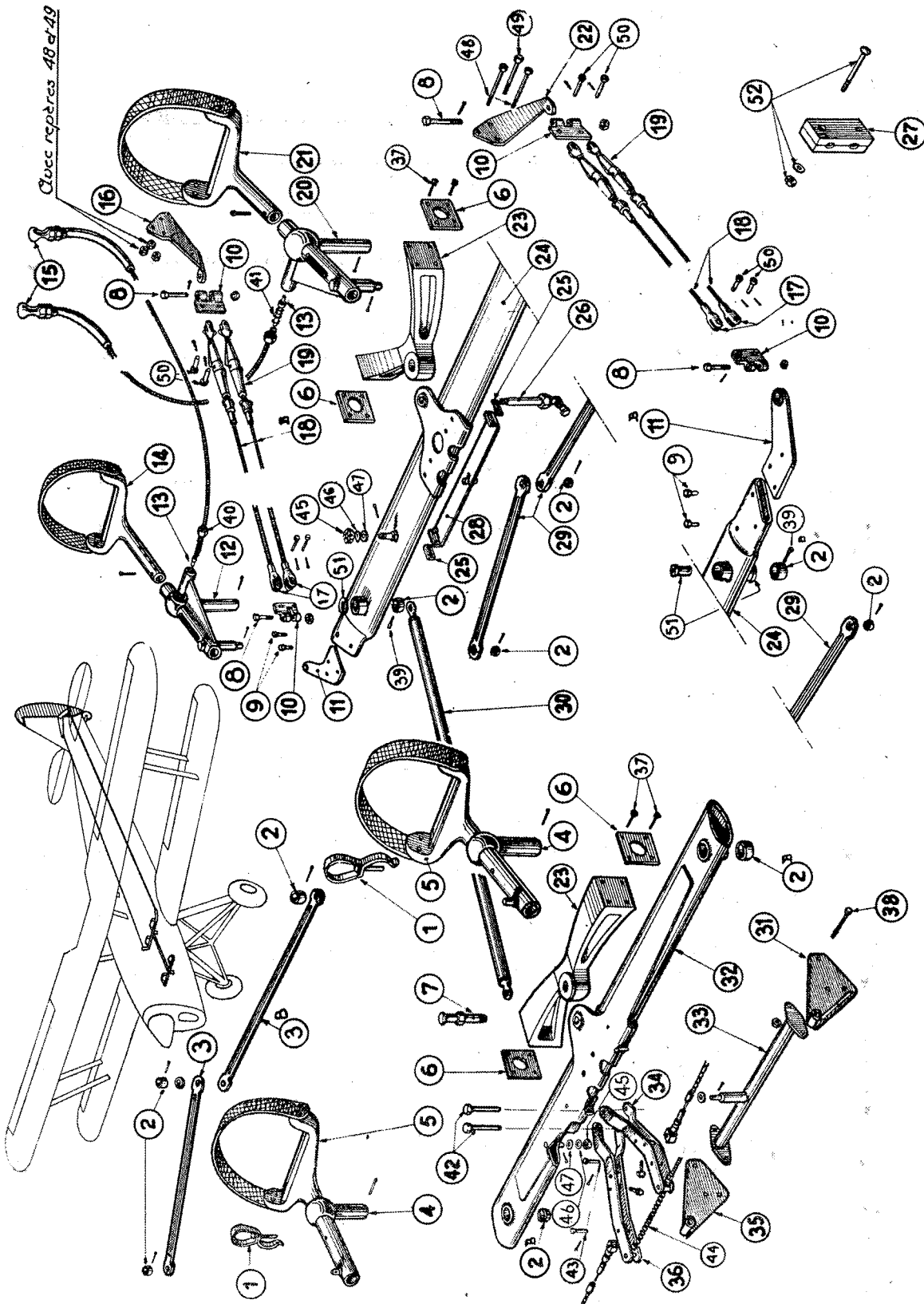


COMMANDE DE FLETTNER DE PROFONDEUR



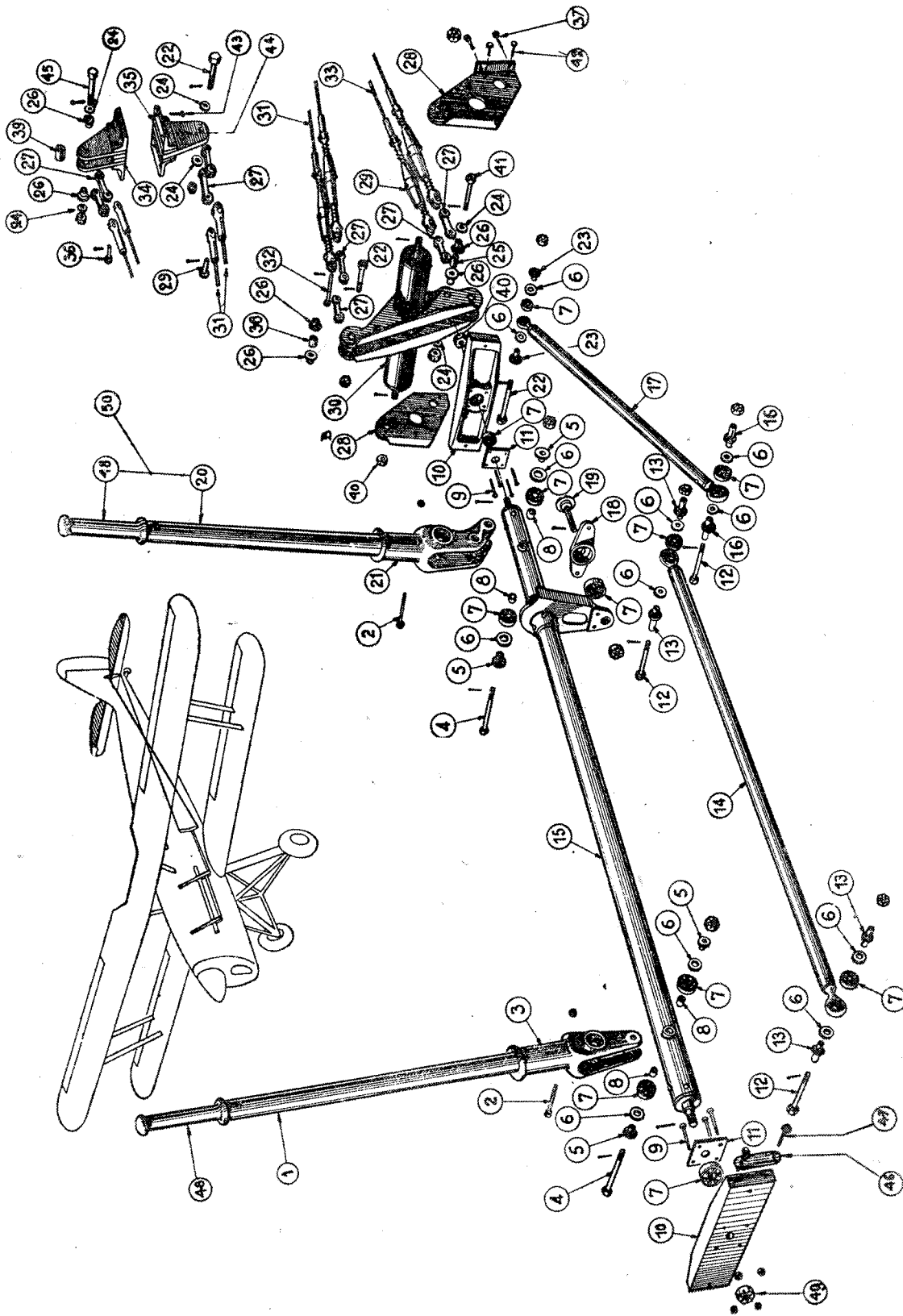
NUMÉROS		DÉSIGNATION	QUANTITÉ	OBSER- VATIONS
REPÈRES	CONSTRUCTEUR			
XV		<b>FUSELAGE - COMMANDE DE FLETTNER</b>		
	<b>4.525</b>	Commande de flettner dans fuselage . . . . .	1	
4	46.667	Plaquette d'instruction . . . . .	2	
5	48.007	Guide tube de conjugaison de flettner . . . . .	4	
9	48.008	Guide du manchon de flettner . . . . .	1	
7	47.414	Tube de conjugaison des poignées de commande de flettner . . . . .	1	
6	44.303	Bague de renfort . . . . .	3	
2	44.302	Poignée de commande . . . . .	2	
3	44.849	Boulon TH 5 × 37 . . . . .	2	
1	44.844	Boulon TFB 4 × 30 . . . . .	4	
28	44.846	Boulon TFB 4 × 37 . . . . .	2	
29	45.067	Boulon TFB 4 × 33 . . . . .	2	
30	44.847	Boulon TH 4 × 24 . . . . .	1	
	40.422	Transmission de commande volet avec attache . . . . .	1	
	45.298	Câble . . . . .	1	
8	43.803	Manchon coulissant . . . . .	1	
12	47.002	Attache . . . . .	5	
10	47.601	Tube . . . . .	1	
11	46.091	Cavalier . . . . .	2	
14	46.092	Contreplaque . . . . .	2	
32	45.233	Entretoise taraudée . . . . .	1	
31	44.112	Embout du manchon . . . . .	1	
27	44.129	Chape du manchon . . . . .	1	
25	45.279	Tenon de réglage du câble . . . . .	1	
	40.773	Ensemble commande flettner dans l'empennage horizontal . . . . .	1	
16	42.157	Charnière de volet . . . . .	1	
11	46.768	Cavalier sur gaine . . . . .	1	
24	42.127	Levier relai de commande de flettner . . . . .	1	
26	44.132	Axe équipé de relai commande de flettner . . . . .	1	
	<b>S709</b>	Ensemble arrière de câble flettner . . . . .	1	
19	S757	Chape avant câble flettner . . . . .	1	
23	S709.14	Axe de chape sur levier de commande . . . . .	2	
20	S709.06	Ecrou normal . . . . .	1	
33	S709.05	Rondelle « Grower » Ø 10,5 ép. 1,8 . . . . .	1	
22	S709.04	Bague d'arrêt . . . . .	1	
18	S709.09	Cavalier sur gaine . . . . .	1	
17	S709.03	Manchon de raccordement . . . . .	1	
21	S709.08	Câble . . . . .	1	
34	3709.11	Collier . . . . .	1	
15	3709.12	Chape sur guignol de volet . . . . .	1	
13	45.320	Axe de chape guignol volet . . . . .	1	



NUMÉROS		DÉSIGNATION	QUANTITÉ	OBSER- VATIONS
REPÈRES	CONSTRUCTEUR			
XVI	<b>40.118</b>	<b>FUSELAGE - COMMANDES DE VOL</b> (direction)		
	<i>40.343</i>	Palonnier avec support et bielle de conjugaison . . .	1	
		Ensemble de palonnier avant . . . . .	1	
32	S798	Balancier du palonnier . . . . .	1	
2B	45.355	Bague d'arrêt . . . . .	2	
5	S767.03E	Ensemble d'étriers renforcés . . . . .	2	
4	42.106	Support étrier avant . . . . .	2	
1	42.159	Cale de réglage étrier avant . . . . .	2	
23	42.682	Support palonnier . . . . .	1	
7	44.889	Axe de pivotement du palonnier . . . . .	1	
6	46.704	Contreplaque . . . . .	2	
37	44.885	Boulon de 5 × 25 . . . . .	8	
33	42.107	Pont de fixation tringles d'accouplement . . . . .	1	
31	42.143	Butée de gaine de frein G . . . . .	1	
35	42.144	Butée de gaine de frein D . . . . .	1	
38	44.853	Boulon de 4 × 25 . . . . .	6	
3	42.151	Tringle d'accouplement D . . . . .	1	
3B	42.152	Tringle d'accouplement G . . . . .	1	
2	45.356	Bague d'arrêt . . . . .	3	
34	40.414	Levier complet de la pince G . . . . .	1	
36	40.415	Levier complet de la pince D . . . . .	1	
42	45.288	Pivot . . . . .	2	
43	45.300	Pivot . . . . .	2	
44	48.356	Ressort . . . . .	1	
30	42.671	Bielle de conjugaison de palonnier . . . . .	1	
46	45.350	Rondelle à épaulement . . . . .	2	
47	47.113	Rondelle feutre . . . . .	2	
45	44.858	Ecrou bas crénelé de 6 . . . . .	2	
	<b>40.050</b>	Ensemble du caisson de commande AR . . . . .	1	Equipé
	<i>40.344</i>	Ensemble du palonnier AR . . . . .	1	
24	40.365	Balancier . . . . .	1	
51	45.475	Buselage . . . . .	4	
20	42.080	Support étrier G . . . . .	1	
12	42.081	Support étrier D . . . . .	1	
1	42.159	Cale de réglage . . . . .	2	
2B	45.355	Bague d'arrêt . . . . .	2	
21	S767.01E	Ensemble d'étrier renforcé G . . . . .	1	
14	S767.02E	Ensemble d'étrier renforcé D . . . . .	1	
23	42.682	Support de palonnier AR . . . . .	1	
26	45.073	Axe de pivotement de palonnier . . . . .	1	
6	46.704	Contreplaque du support palonnier . . . . .	2	
37	44.885	Boulon de 5 × 25 . . . . .	8	
28	42.683	Pont de fixation de tringle d'accouplement . . . . .	1	
25	46.698	Contreplaque du pont . . . . .	2	
29	42.150	Tringle d'accouplement . . . . .	2	
2	45.356	Bague d'arrêt . . . . .	3	
11	42.688	Guignol de palonnier AR G . . . . .	1	
11	42.689	Guignol de palonnier AR D . . . . .	1	
9	44.886	Boulon de 5 × 10 . . . . .	4	

NUMÉROS		DÉSIGNATION	QUANTITÉ	OBSER- VATIONS
REPÈRES	CONSTRUCTEUR			
41	48.326	Ressort .....	2	
13	45.226	Tenon de réglage étrier .....	2	
40	44.305	Embout de mécanisme .....	2	
15	48.494	Tirette réglage étrier .....	2	
22	42.702	Guignol de gouvernail direction G .....	1	
16	42.703	Guignol de gouvernail direction D .....	1	
48	44.953	Boulon de 5 × 86 .....	4	
49	44.948	Boulon de 6 × 87 .....	2	
	<i>1.049</i>	Ensemble du câble de direction G .....	2	
18	40.403	Câble avec embouts .....	2	
17	48.485	Chape de tendeur .....	2	
19	48.486	Douille de tendeur .....	2	
10	46.111	Chape d'attache .....	2	
50	S781.01	Pivot .....	4	
8	44.859	Boulon de 6 × 29 .....	2	
	<i>1.134</i>	Ensemble du câble de direction D .....	1	
18b	40.403 <i>bis</i>	Câble avec embouts .....	2	
17	48.485	Chape de tendeur .....	2	
19	48.486	Douille de tendeur .....	2	
10	46.111	Chape d'attache .....	2	
50	S781.01	Pivot .....	4	
8	44.859	Boulon de 6 × 29 .....	2	
27	48.037	Guide câble direction G .....	1	
27	48.011	Guide câble direction D .....	1	
52	45.037	Boulon T.F.B. de 4 × 52 .....	4	

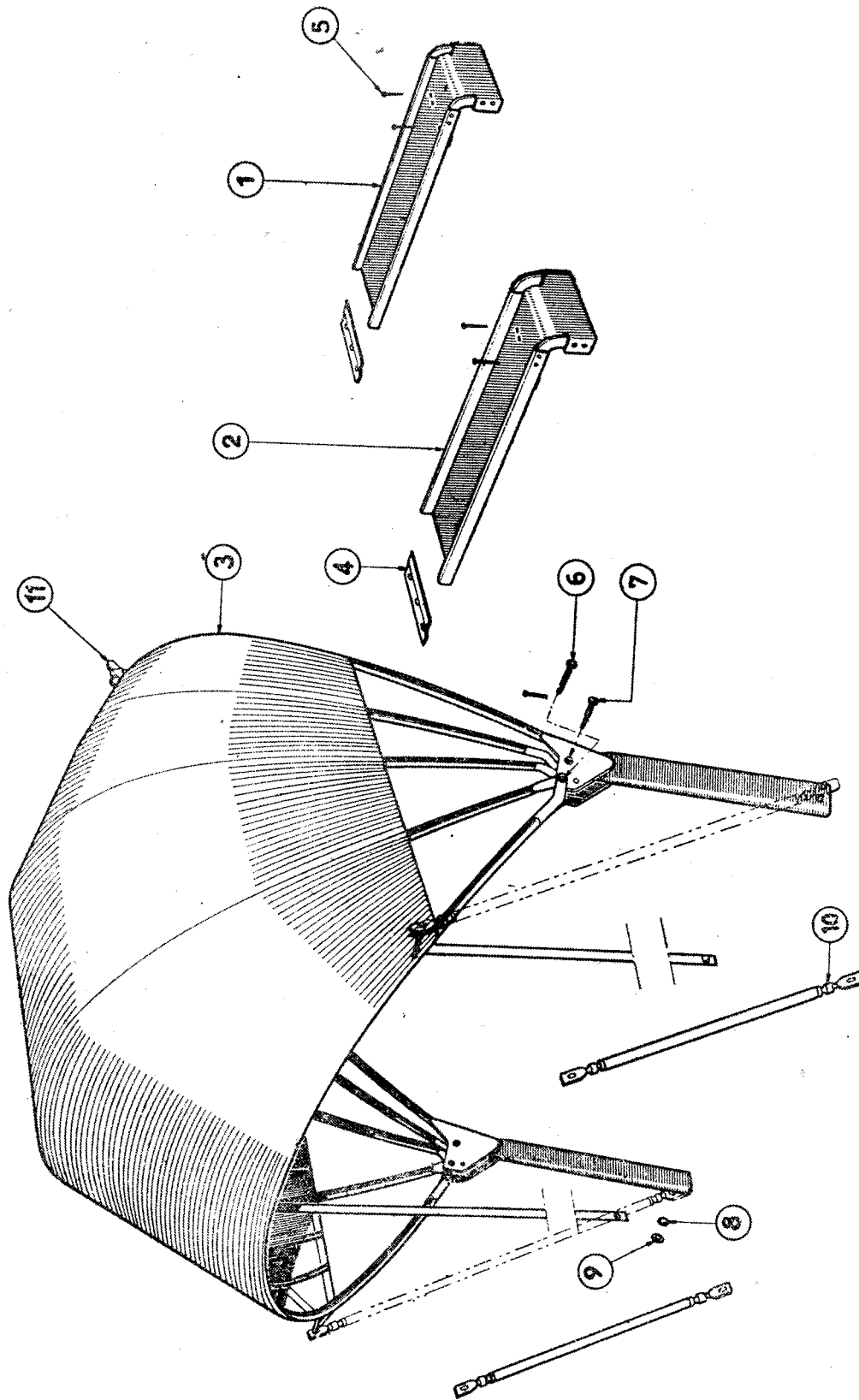
COMMANDE DE VOL (Profondeur)



NUMÉROS		DÉSIGNATION	QUANTITÉ	OBSER- VATIONS
REPÈRES	CONSTRUCTEUR			
XVII		<b>FUSELAGE - COMMANDES DE VOL (profondeur)</b>		
	<b>40.768</b>	<i>Ensemble de montage des manches comprenant :</i>	<u>1</u>	
15	40.301	Tube support des manches.....	1	
49	44.819	Ecrou crénelé de 8.....	2	
	40.434	<i>Manche avant complet comprenant :</i>	1	
1	43.514	Tube .....	1	
48	43.182	Poignée .....	1	
3	42.663	Fourche .....	1	
7	48.302	Roulement S.K.F. 13.303.....	2	
2	44.882	Boulon de 4×45.....	1	
	40.435	<i>Manche arrière complet comprenant.....</i>	1	
20	43.515	Tube .....	1	
48	43.182	Poignée .....	1	
21	42.662	Fourche .....	1	
7	48.302	Roulement S.K.F. 13.303.....	2	
2	44.882	Boulon de 4×45.....	1	
10	40.308	Palier à roulement.....	2	
7	48.302	Roulement .....	2	
11	46.645	Contreplaque .....	2	
9	45.641	Vis acier de 4.....	8	
46	46.665	Contreplaque .....	4	
47	44.885	Boulon fixation de palier 5×25.....	8	
4	44.861	Axe d'articulation des manches.....	2	
5	45.351	Rondelle d'épaulement.....	4	
6	47.113	Rondelle feutre .....	10	
8	45.250	Entretoise .....	4	
14	42.664	Bielle de conjugaison.....	1	
7	48.302	Roulement S.K.F. 13.303.....	2	
12	44.863	Axe d'articulation des bielles.....	3	
13	45.353	Douille entretoise .....	4	
16	45.354	Douille entretoise .....	2	
18	47.659	Palier d'attache câble gauchissement.....	1	
7	48.302	Roulement S.K.F. 13.303.....	1	
19	44.109	Axe pour attache de câble de gauchissement.....	1	
	<b>40.769</b>	<i>Ensemble de relai de profondeur complet comprenant</i>	<u>1</u>	
30	40.314	Relai de profondeur.....	1	
40	44.819	Ecrou crénelé.....	2	
28	42.656	Support gauche de relai de profondeur.....	1	
28B	42.657	Support droit de relai de profondeur.....	1	
42	44.835	Boulon fixation des supports Ø = 5×23.....	6	
37	44.839	Boulon fixation des supports Ø = 5×27.....	8	
22	44.865	Axe d'articulation.....	2	
38	43.902	Entretoise .....	1	
26	45.479	Buselure .....	4	
41	44.867	Axe inférieur .....	1	
25	43.900	Entretoise .....	1	
24	45.480	Rondelle .....	2	
6	47.113	Rondelle feutre .....	2	

NUMÉROS		DÉSIGNATION	QUANTITÉ	OBSER- VATIONS
REPÈRES	CONSTRUCTEUR			
23	45.350	Buselure .....	2	
27	42.060	Lunette d'attache de câble .....	4	
17	42.665	Bielle de profondeur .....	1	
7	48.302	Roulement S.K.F. 13.303 .....	2	
	<b>1.036</b>	Ensemble du caisson de commande équipé .....	1	Avant
	<b>40.050</b>	Ensemble du caisson de commande équipé .....	1	Arrière
	<b>Sans n°</b>	<i>Câblage de profondeur.</i>		
33	1.048	Câble de cabré équipé .....	2	
36	S781.01	Axe .....	2	
31	1.047	Câble double de piqué équipé .....	1	
32	S781.02	Axe avant .....	1	
29	S781.03	Axe arrière .....	1	
	<b>Sans n°</b>	<i>Montage commande profondeur sur stabilisateur</i>		
34	1.115	Ensemble de guignol sup. de stabilisateur .....	1	
35	1.116	Ensemble de guignol inf. de stabilisateur .....	1	
27	42.060	Lunette d'attache de câble .....	4	
45	44.869	Axe d'articulation .....	1	
22	44.865	Axe d'articulation .....	1	
24	45.480	Rondelle bronze .....	4	
26	45.479	Buselure .....	4	
39	43.903	Entretoise .....	1	
43	45.021	Boulon de fixation des guignols .....	2	
44	45.023	Boulon de fixation des guignols .....	2	

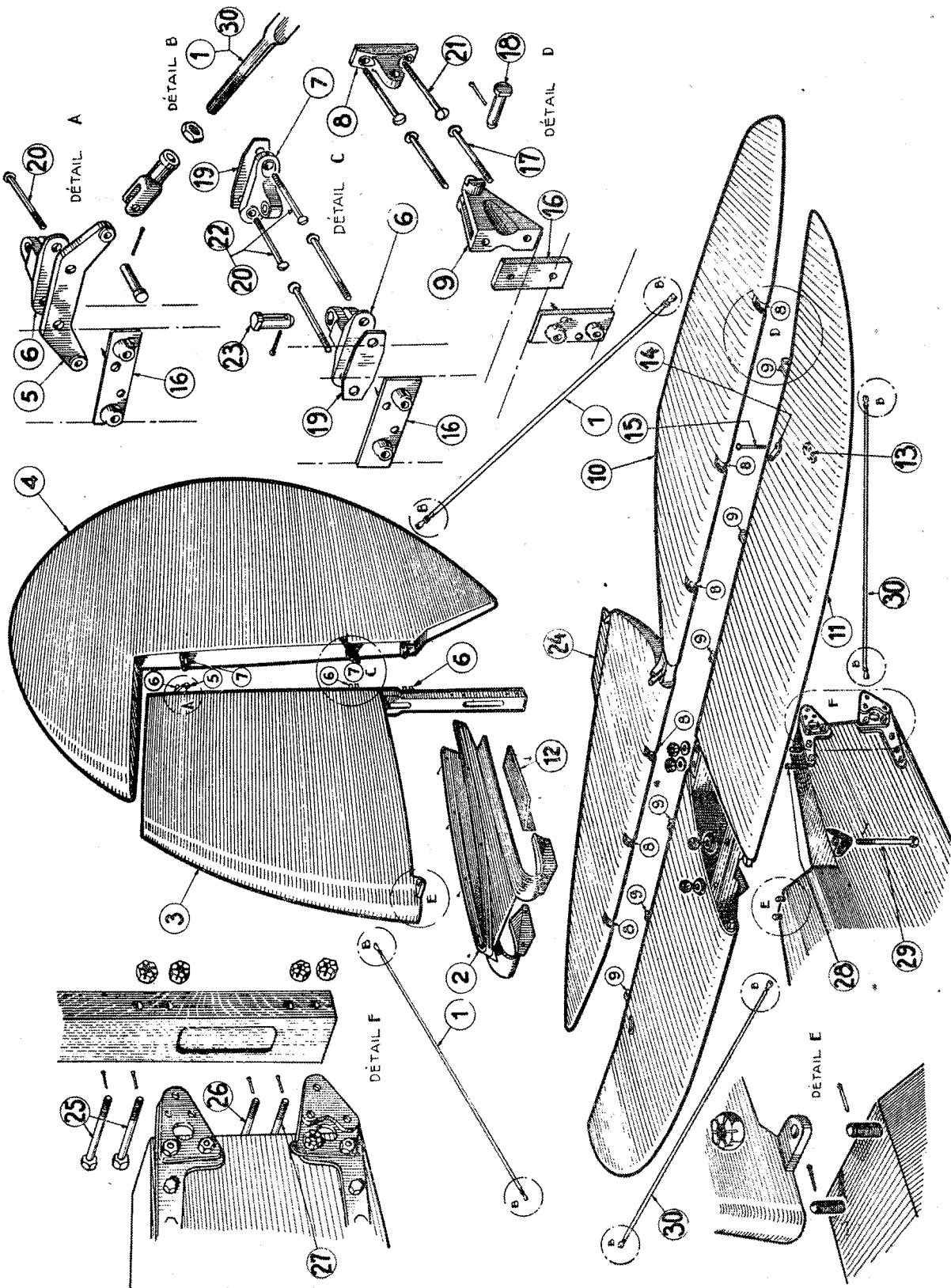




NUMÉROS		DÉSIGNATION	QUANTITÉ	OBSER- VATIONS
REPÈRES	CONSTRUCTEUR			
XVIII		<b>FUSELAGE - CAPOTE P.S.V.</b>		
3	<b>40.051</b>	<i>Ensemble capote P.S.V.</i> .....	1	
7	42.726	Broche latérale .....	2	
6	44.193	Pivot Ø 5 avec goupille fendue 1,5 x 15 .....	2	
10	40.465	Sandow .....	2	
11	42.725	Broche de fixation AR capote P.S.V. ....	1	
8	45.856	Rondelle AC Ø 6,2 épaisseur 0,8. ....	2	
9	44.726	Ecrou .....	2	
1	40.438	Repose pied AR D. ....	1	
2	40.437	Repose pied AR G. ....	1	
4	46.858	Attache AV .....	2	
5	45.655	Vis T.P.B. de 5 x 10. ....	4	

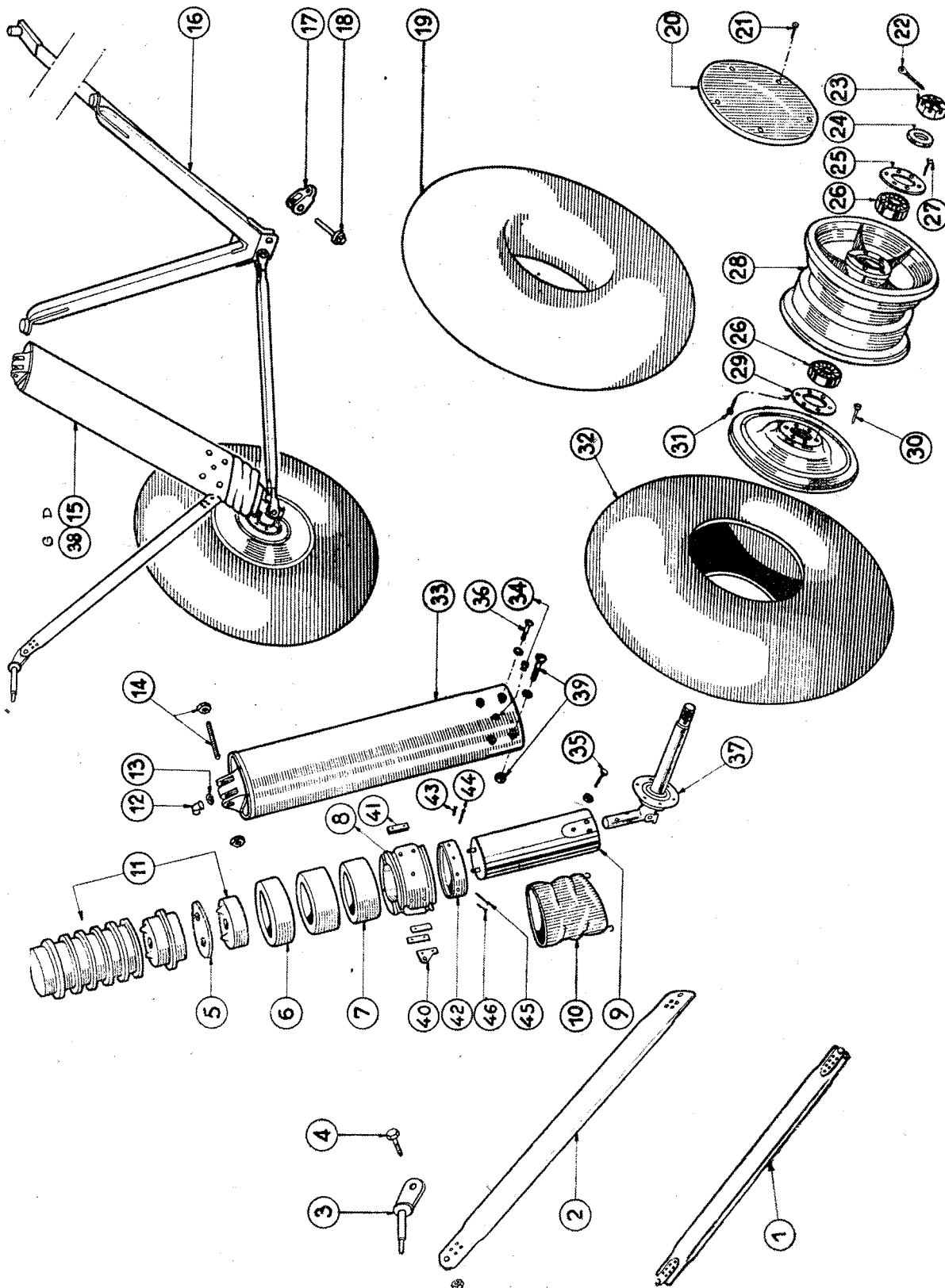
Planche XIX

EMPENNAGES



NUMÉROS		DÉSIGNATION	QUANTITÉ	OBSER- VATIONS
REPÈRES	CONSTRUCTEUR			
XIX		<b>EMPENNAGES</b>		
11	<b>40.034 E</b>	<i>Plan fixe</i> .....	<u>1</u>	
14	42.203	Lunette supérieure d'attache de hauban .....	2	
13	46.245	Lunette inférieure d'attache de hauban .....	2	
15	42.029	Boulon $\varnothing$ 7 d'attache de lunette .....	2	
9	43.165	Console .....	6	
17	44.943	Boulon de fixation console TFB $\varnothing = 5 \times 70$ .....	12	
16	46.693	Contreplaque .....	6	
29	45.025	Boulon de fixation de plan fixe (avant) $\varnothing = 6 \times 105$ .....	2	
28	45.027	Boulon de fixation de plan fixe (arr.) $\varnothing = 6 \times 130$ .....	2	
10	<b>40.035</b>	<i>Gouvernail de profondeur</i> .....	<u>1</u>	
8	43.510	Articulation de gouvernail .....	6	
21	44.955	Boulon de fixation d'articulation $\varnothing = 5 \times 37$ .....	12	
24	40.432	Flettner .....	1	
18	45.260	Axe d'articulation de gouvernail de profondeur .....	6	
3	<b>40.036</b>	<i>Dérive complète</i> .....	<u>1</u>	
5	42.125	Lunette d'attache de hauban .....	1	
19	46.746	Plaque d'assise .....	2	
6	43.082	Charnière sur plan de dérive .....	3	
25	44.767	Boulon de fixation supérieur de dérive $\varnothing = 6 \times 82$ .....	2	
26	44.773	Boulon de fixation inférieur de dérive $\varnothing = 7 \times 84$ .....	1	
27	44.895	Boulon de fixation inférieur de dérive $\varnothing = 8 \times 86$ .....	1	
20	44.956	Boulon de fixation de ferrure d'articulation $\varnothing = 5 \times 56 \times 60$ .....	6	
4	<b>40.037</b>	<i>Gouvernail de direction</i> .....	<u>1</u>	
7	43.080	Articulation de gouvernail .....	3	
19	46.746	Plaque d'assise .....	3	
22	44.957	Boulon de fixation charnière (inférieur) $\varnothing =$ $5 \times 82 \times 86$ .....	2	
20	44.956	Boulon de fixation de charnière (supérieur) $\varnothing =$ $5 \times 56 \times 60$ .....	4	
23	45.258	Axe d'articulation .....	3	
1	48.322	Hauban supérieur .....	2	
30	48.323	Hauban inférieur .....	2	
2	42.404	Tôle de raccordement supérieur d'empennage .....	1	
12	46.829	Tôle de raccordement inf. gauche d'empennage .....	1	
12	46.830	Tôle de raccordement inférieur D d'empennage .....	1	

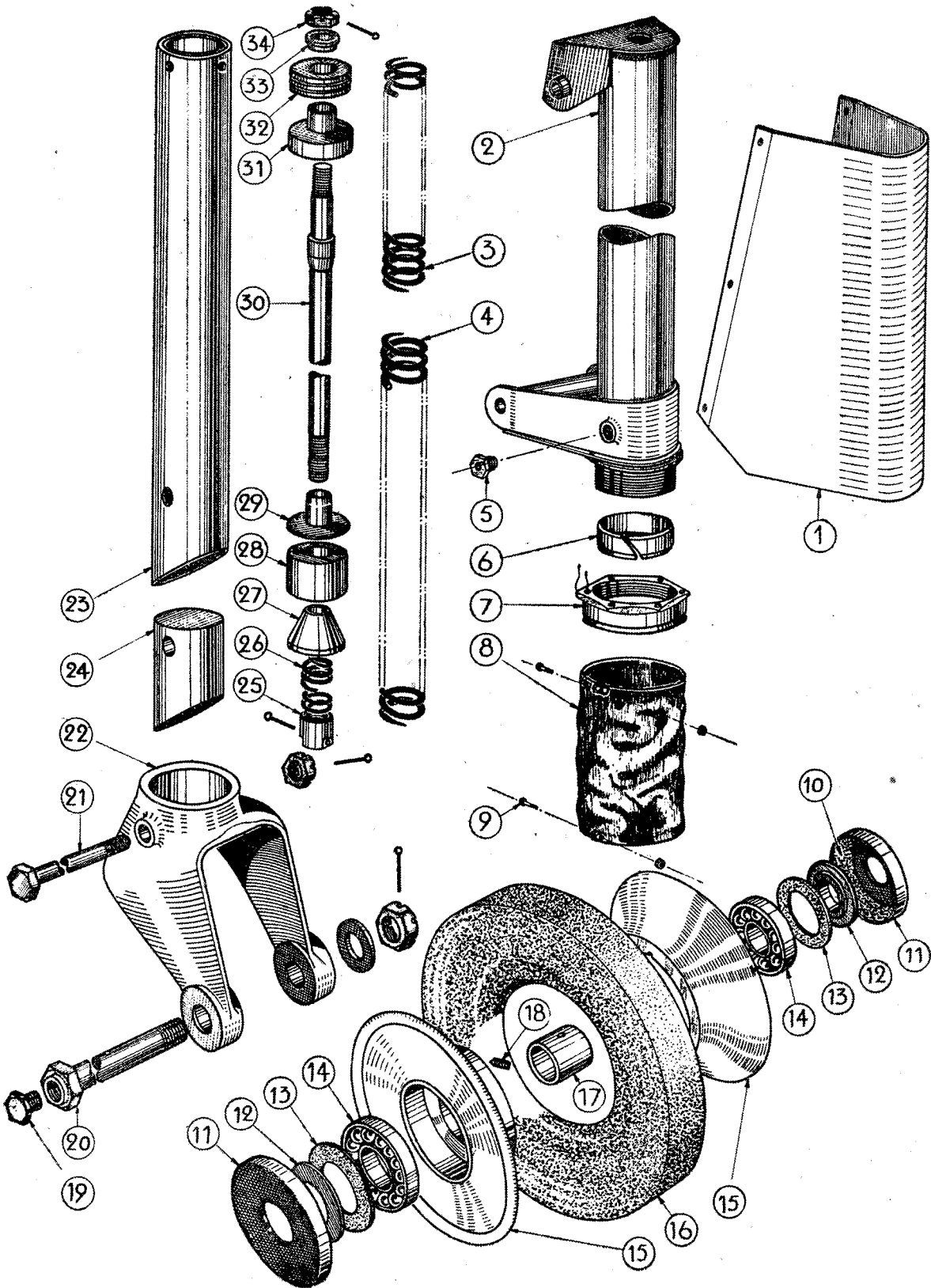
ATTERRISEUR PRINCIPAL



NUMÉROS		DÉSIGNATION	QUANTITÉ	OBSER- VATIONS
REPÈRES	CONSTRUCTEUR			
XX		<b>ATTERISSEUR</b>		
	<b>1.022</b>	<i>Atterrisseur principal</i> .....	1	
15	<b>40.483</b>	<i>Jambe élastique G</i> .....	1	
15	<b>40.484</b>	<i>Jambe élastique D</i> .....	1	
	40.481	Cylindre complet de l'amortisseur G .....	1	
	40.482	Cylindre complet de l'amortisseur D .....	1	
33	42.141	Cylindre de l'amortisseur G .....	1	
33	42.142	Cylindre de l'amortisseur D .....	1	
8	40.427	Guide de piston avec garniture .....	2	
39	44.991	Boulon T.F.B. Ø 8 .....	4	
36	44.993	Boulon fixation guide de piston .....	4	
40	42.129	Attache inférieure jambe de force .....	1	
41	46.798	Epaisseur de réglage .....	4	
10	40.468	Cache poussière .....	1	
37	43.009	Fusée coudée .....	1	
35	44.999	Boulon de fixation de fusée .....	3	
9	40.469	Piston de l'amortisseur G .....	1	
9	40.470	Piston de l'amortisseur D .....	1	
42	40.426	Tête de piston avec garnitures .....	1	
43	45.365	Broche de fixation 31 .....	1	
44	45.366	Broche de fixation 50 .....	1	
45	45.367	Broche de fixation 47 .....	1	
46	45.368	Broche de fixation 40 .....	1	
34	48.379	Graisser .....	1	
7	43.242	Manchon de butée .....	2	
11	43.241	Bloc amortisseur caoutchouc avec tenon .....	8	
11	43.241/1	Bloc amortisseur caoutchouc sans tenon .....	1	
5	43.084	Séparateur du bloc amortisseur .....	8	
13	47.120	Rondelle fibre .....	1	
12	48.380	Graisser T.A.T. G.T. 5.416 .....	1	
14	44.989	Axe de fixation (boulon) .....	1	
	<b>40.469 bis</b>	<i>Roue complète avec pneu et chambre à air</i> .....	2	
	1.178	<i>Roue complète sans pneu</i> .....	1	
20	43.249	Flasque caoutchouc .....	1	
21	45.604	Vis .....	10	
25	43.189	Plaquette de fixation roulement (extr. roue) .....	2	
26	48.383	Roulement S.K.F. 6.305 A .....	2	
28	40.433	Corps de roue .....	2	
29	43.190	Plaquette de fixation roulement (intr. roue) .....	2	
30	45.034	Boulon fixation flasque de roue sur fusée .....	12	
31	44.970	Vis T.B. 7×14 .....	20	
23	44.888	Ecrou de fusée .....	2	
24	43.344	Rondelle de serrage .....	2	
	sans n°	Ferodo de mâchoires de frein .....	4	
32	1.427.100	Enveloppe standard 500×180 .....	2	
19	1.421.300	Chambre à air 500×180 .....	2	

NUMÉROS		DÉSIGNATION	QUANTITÉ	OBSER- VATIONS
REPÈRES	CONSTRUCTEUR			
<b>ENSEMBLE HAUBANNAGE D'ATTERISSEUR</b>				
16	40.320	Trépied de haubannage.....	1	Non illustré
1	40.412	Tirant de haubannage.....	2	
2	42.153	Jambe de force G.....	1	
2	42.154	Jambe de force D.....	1	
3	43.019	Chape attache jambe de force.....	2	
4	44.995	Boulon.....	2	
17	43.022	Cardan haubannage.....	4	
18	44.985	Boulon de fixation.....	4	
	45.483	Entretoise sur jambe élastique.....	2	
	45.484	Entretoise sur jambe élastique.....	4	

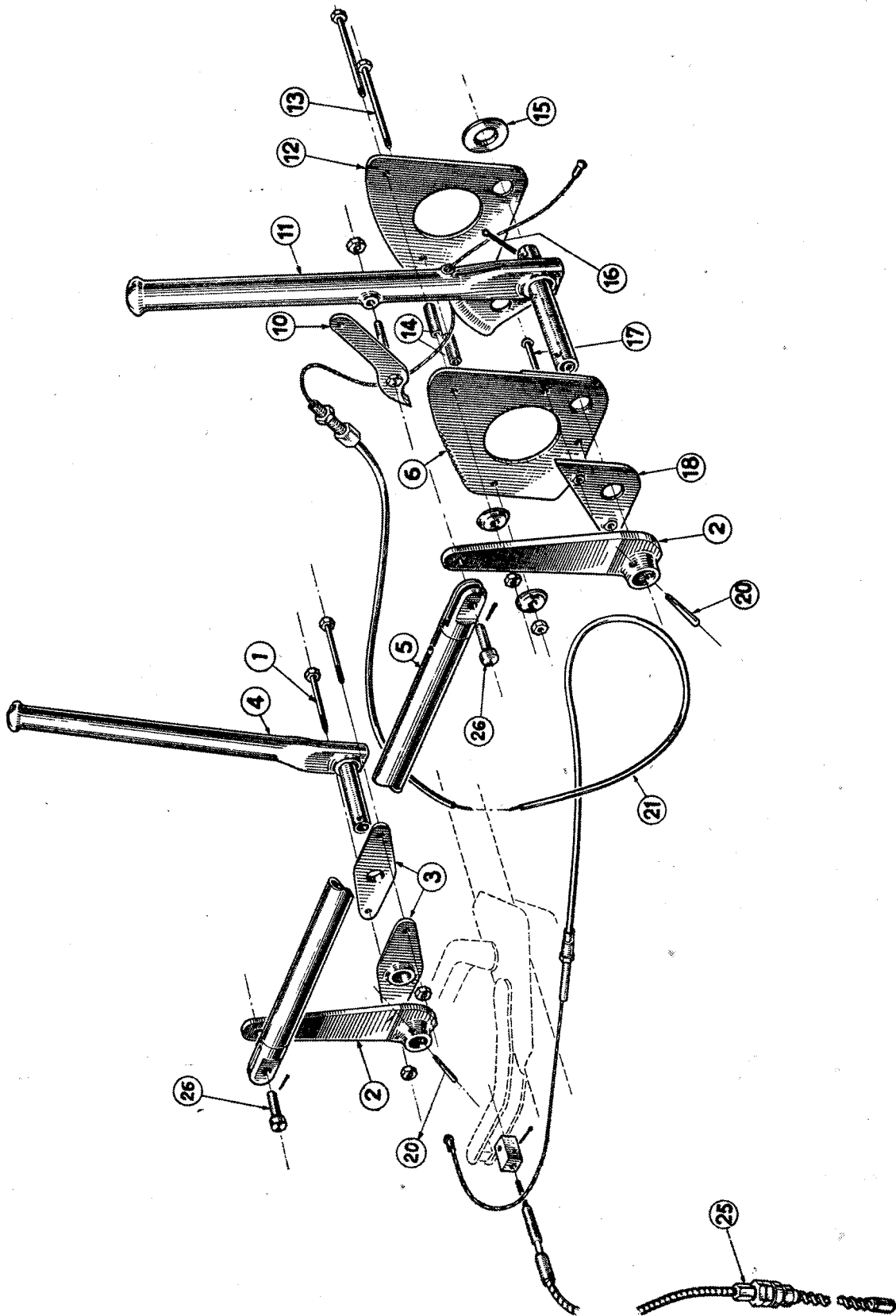
ROULETTE DE QUEUE





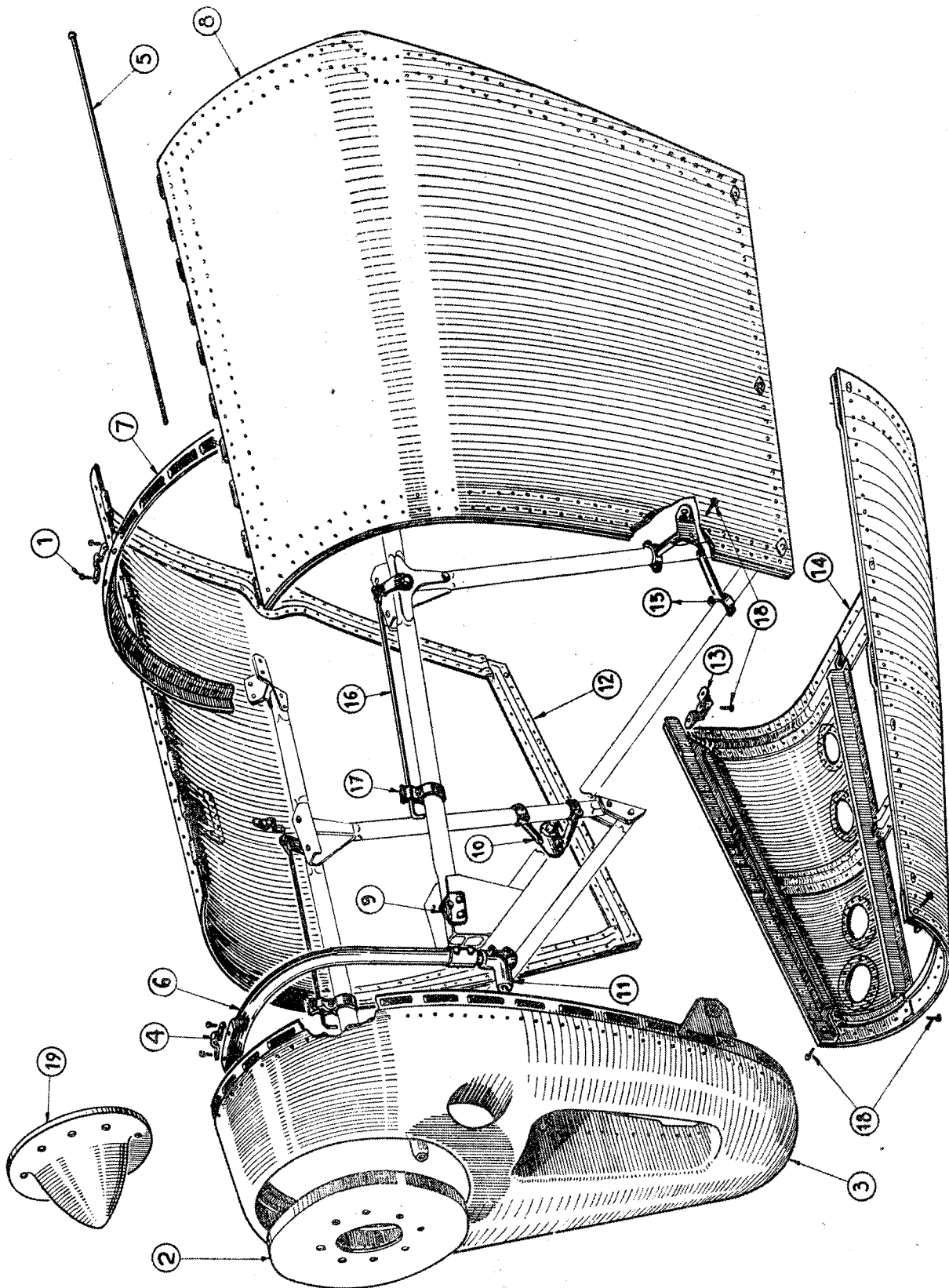
NUMÉROS		DÉSIGNATION	QUANTITÉ	OBSER- VATIONS
REPÈRES	CONSTRUCTEUR			
XXI		<b>ATTERRISEUR - ROULETTE DE QUEUE</b>		
	<b>1.023</b>	<i>Roulette de queue</i> .....	1	
	40.487	Amortisseur .....	1	
22	43.173	Fourche de béquille .....	1	
24	43.516	Bloc piston de l'amortisseur .....	1	
21	44.918	Boulon et écrou bas crénelé + goupille .....	1	
4	48.351	Ressort principal inférieur .....	1	
26	48.352	Ressort intérieur .....	1	
23	42.717	Tube piston de l'amortisseur .....	1	
8	40.480	Cache poussière + vis de fixation 45.635 .....	1	
7	43.353	Écrou de guide de piston .....	1	
6	48.041	Guide de piston .....	1	
27	43.517	Assise du flotteur .....	1	
28	48.034	Flotteur .....	1	
29	43.349	Assise inférieure ressort principal inférieur .....	1	
2	42.175	Cylindre extérieur .....	1	
3	48.350	Ressort principal supérieur .....	1	
31	43.518	Assise butée à billes .....	1	
32	48.387	Butée à billes S.K.F. ....	1	
5	48.388	Técalémit .....	1	
30	45.043	Tige centrale équipée .....	1	
34	44.729	Écrou crénelé de la tige + goupille .....	1	
33	45.304	Buselure .....	1	
	40.485	<i>Roue de queue</i> .....	1	
15	40.390R	Corps de roue de queue .....	1	
18	45.611	Vis de freinage de corps .....	1	
17	45.373	Entretoise .....	1	
14	48.381	Roulement à billes S.K.F. n° 1.201 .....	2	
13	47.122	Rondelle feutre .....	2	
12	43.519	Buselure .....	2	
10	47.123	Rondelle de feutre .....	2	
11	46.803	Cage de roulement .....	2	
20	45.046	Axe de roue de queue + rondelle, écrou, goupille .....	1	
19	48.388	Graisneur .....	1	
16	43.243	Bandage de la roue de queue .....	1	
	44.897	Boulon de fixation supérieur (non illustré) .....	1	
	44.895	Boulon de fixation inférieur (non illustré) .....	1	
1	46.844	Profilage de l'amortisseur .....	1	

COMMANDE DE FREINS



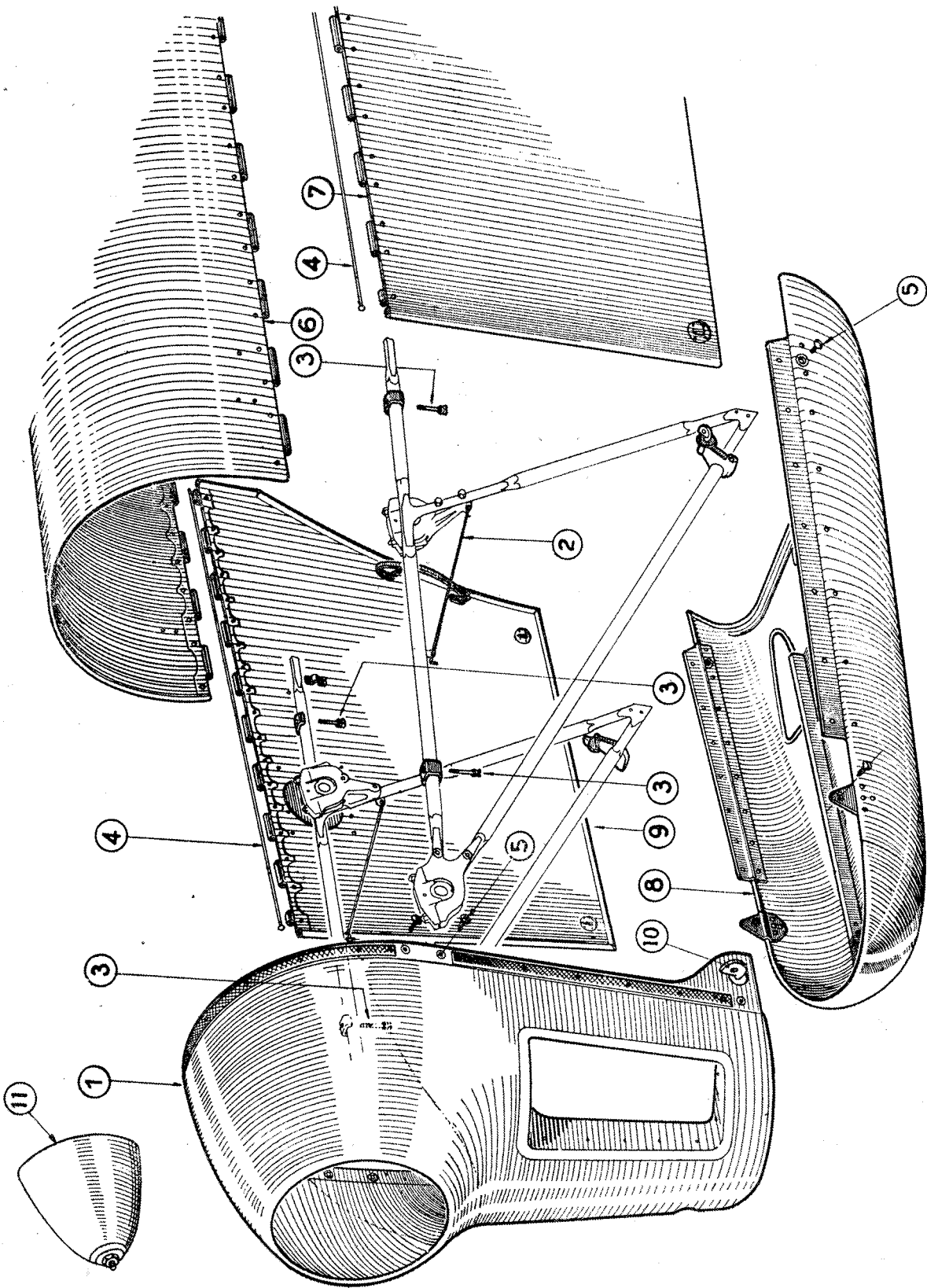
NUMÉROS		DÉSIGNATION	QUANTITÉ	OBSER- VATIONS
REPÈRES	CONSTRUCTEUR			
XXII		<b>COMMANDE DE FREINS</b>		
	<b>40.346</b>	<i>Ensemble de commande de freins</i> .....		
	40.711	<i>Ensemble de frein à main poste arrière</i> .....	1	
2	42.137	Levier de conjugaison arrière.....	1	
6	42.116	Plaque support ext. levier arrière.....	1	
10	42.140 A	Cliquet pour levier arrière.....	1	
11	42.111	Levier arrière + goupille.....	1	
12	42.113	Plaque support inter. levier arrière.....	1	
13	44.947	Boulon $\varnothing = 4$ L G 55.....	2	
14	45.360	Entretoise $\varnothing = 8 \times 4$ L G 20.....	2	
15	46.843	Rondelle Dural $\varnothing = 25 \times 15,2 = 10/10$ .....	1	
17	44.946	Boulon TER $\varnothing = 5$ L G33.....	1	
18	42.117	Contre-plaque pour support int. levier arrière.....	1	
20	45.887	Broche conique $\varnothing = 5 \times 4$ L G 50.....	1	
	40.712	<i>Ensemble de frein à main poste avant</i> .....	1	
2	42.137	Guignol de conjugaison arrière.....	1	
3	42.083	Support de pivotement levier avant.....	2	
20	45.887	Broche conique $\varnothing = 5 \times 4$ L G50.....	1	
1	44.949	Boulon T. H. de $\varnothing = 4 \times 40$ .....	2	
5	42.700	Bielle de conjugaison des freins.....	1	
25	40.410	Câble principal de freins.....	2	
4	42.112	Lévier arrière.....	1	
21	40.409	Transmission palonnier au levier AR de frein.....	1	
26	45.270	Pivot avec goupille de $1,5 \times 15$ .....	2	

CAPOTAGE

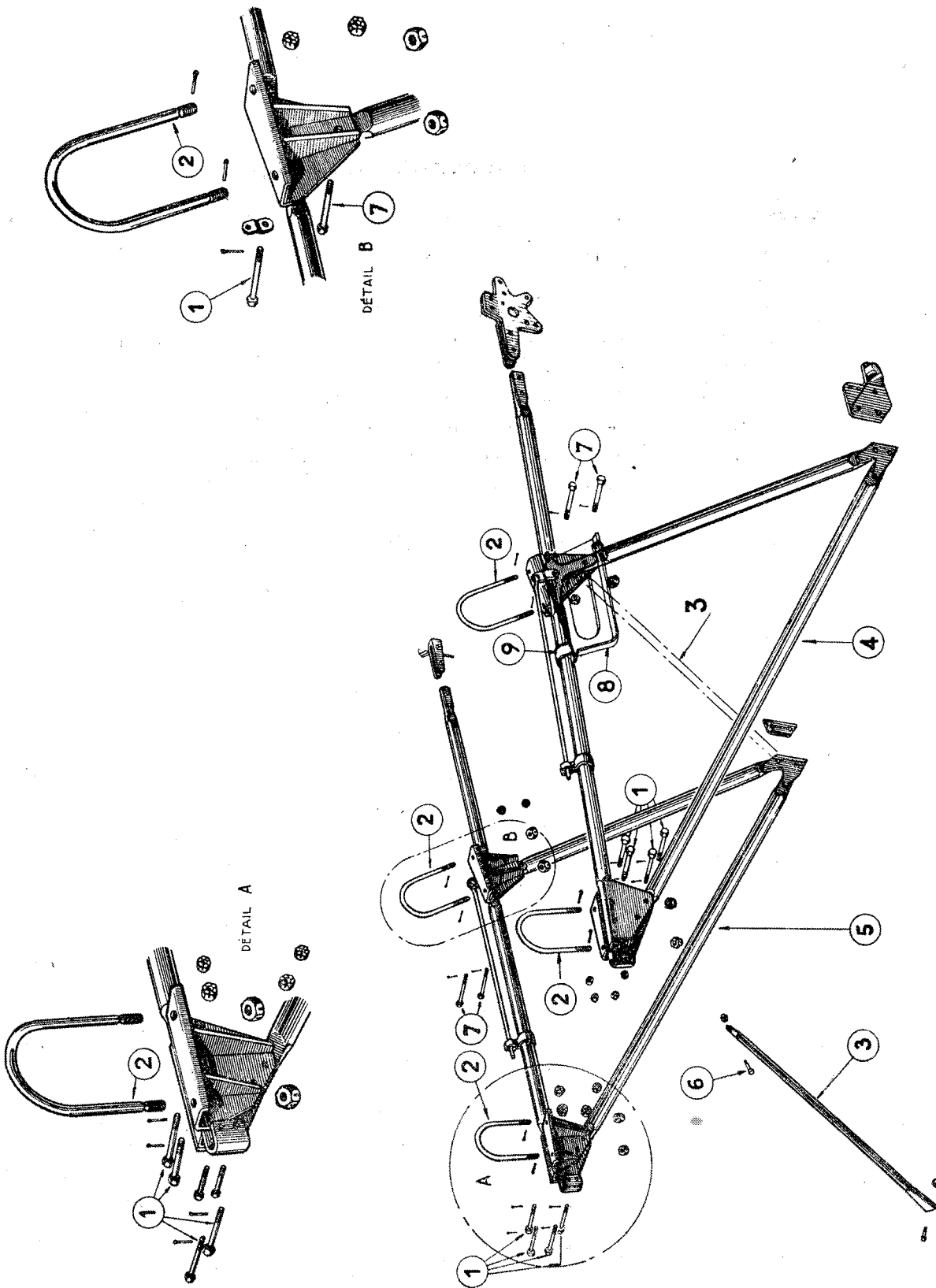


NUMÉROS		DÉSIGNATION	QUANTITÉ	OBSER- VATIONS
REPÈRES	CONSTRUCTEUR			
XXIII		<b>CAPOTAGE (Renault 4 PEI)</b>		
	<b>S961</b>	<i>Ensemble de capotage comprenant :</i>	<u>1</u>	
8	S963.24E	Capot latéral G.....	1	
12	S963.25E	Capot latéral D.....	1	
5	S963.11	Axe de charnière.....	1	
4	S963.13	Etrier.....	2	
1		Vis TFB Ø 4×10 Ac.14 S.....	4	
3	S962	Plastron.....	1	
14	S964	Capot inférieur.....	1	
2	S966.01	Disque avant d'hélice.....	1	
7	S963.15E	Cintre arrière.....	1	
6	S965.01	Cintre avant support.....	1	
11	S965.02	Partie inférieure de cintre avant.....	2	
15	S960.01E	Support gauche de capot.....	1	
10	S960.02E	Support droit de capot.....	1	
13	S960.09E	Support inférieur de capot.....	1	
16	S959.01G	Tringle support capot latéral G.....	1	
16B	S959.01D	Tringle support capot latéral D.....	1	
17	S959.02	Ressort d'appui.....	2	
19	S935.03	Cône de pénétration.....	1	
18	sans n°	Vis de fixation de capot TF 5×10 Ac. 145.....	6	

CAPOTAGE MOTEUR (Gipsy)



NUMÉROS		DÉSIGNATION	QUANTITÉ	OBSER- VATIONS
REPÈRES	CONSTRUCTEUR			
XXIV		<b>CAPOTAGE (Moteur Gipsy)</b>		
	<b>40.124</b>	<i>Ensemble de capotage équipé comprenant :</i>	<u>1</u>	
6	40.675	Capot supérieur .....	1	
1	40.672	Plastron .....	1	
7	40.673	Capot latéral gauche .....	1	
9	40.674	Capot latéral droite .....	1	
8	40.676	Capot inférieur .....	1	
10	43.083	Verrou de fermeture capot latéral .....	2	
3	44.911	Boulon fixation tôle supérieure .....	4	
5	44.828	Vis de fixation plastron et tôle inférieure .....	8	
11	S719.01	Cône de pénétration .....	1	
2	47.701	Crochet capots latéraux .....	2	
4	47.240	Axe de charnière de capot .....	2	





NUMÉROS		DÉSIGNATION	QUANTITÉ	OBSER- VATIONS
REPÈRES	CONSTRUCTEUR			
XXV		<b>BATI-MOTEUR (Renault)</b>		
	<b>1.053</b>	<i>Bâti-moteur équipé</i> .....	1	
5	S905.01	Flanc de bâti moteur D.....	1	
4	S905.02	Flanc de bâti moteur G.....	1	
8	S941.13A	Support de régulateur de pression.....	1	
9	S941.35	Collier sur support régulateur.....	1	
3	S905.07	Contrefiche.....	1	
2	S904.08	Etrier de fixation d'amortisseur AV.....	2	
2	S904.09	Etrier de fixation d'amortisseur AR.....	2	
11	S905.03	Ferrure AV au bloc suspension moteur D.....	1	
11	S905.04	Ferrure AV au bloc suspension moteur G.....	1	
10	S905.05	Ferrure AR au bloc suspension moteur G.....	1	
10	S905.06	Ferrure AR au bloc suspension moteur D.....	1	

BATI-MOTEUR (Gipsy)

